

# Preisliste Händler 2021 Schweiz

Gültig für Auslieferungen vom 01.01.2021 bis 31.12.2021  
Unverbindlich empfohlene Verkaufspreise in CHF



# Inhaltsverzeichnis

- 4 Wichtige Hinweise zur Preisliste
- 4 Stoffe
- 5 Pflegehinweise
- 6 Wichtige Hinweise zu Ihrer Bestellung und Lieferung
- 6 Versand- und Verpackungskostenanteil
- 6 Servicearbeiten
- 7 Gewichtsliste
- 7 Verwendungsort
- 8 Übersicht Sofortlieferprogramm
- 9 Kosten bei Änderung oder Annullation von Bestellungen

## **Sonnenschirme – Mittelstock aus Holz**

- 10 ALEXO®
- 12 PIAZZINO
- 14 TEAKWOOD

## **Sonnenschirme – Mittelstock aus Aluminium**

- 16 ALU-SMART
- 18 ALU-TWIST

## **Sonnenschirme – Freiarm aus Aluminium und Holz**

- 20 SUNWING® CASA
- 22 SOMBRANO® S+
- 24 PENDALEX® P+
- 26 AURA
- 28 AMBIENTE NOVA
- 30 FORTANO®

## **Sonnenschirme – Mittelstock aus Aluminium**

- 32 FORTINO®
- 34 FORTERO®
- 36 FORTELLO® / LED

## **Grosse Sonnenschirme**

- 38 CASTELLO® PRO
- 41 PALAZZO® STYLE / E
- 45 PALAZZO® NOBLESSE / E
- 49 PALAZZO® ROYAL / E
  
- 53 Überzüge lose
- 65 Sortimentsübersicht Retail
- 68 Allgemeine Geschäftsbedingungen
- 70 Bilder-Übersicht Zubehöre

## Unterschiedliche Lösungen für unterschiedliche Bedürfnisse

GLATZ hat das breiteste Sortiment an Sonnenschirmen. Das kommt nicht von ungefähr. Denn jeder Sonnenschirm ist aus klaren Bedürfnissen der Konsumenten entstanden. Vor allem auch von Konsumentinnen. Denn die teilweise sehr ausgeklügelte Technik ist immer sehr einfach zu bedienen. Immer und immer wieder. Auf dieser positiven Erfahrung beruht ein nicht unwesentlicher Teil unseres Erfolges.

### Wichtige Hinweise zur Preisliste

#### Preise

Bei den ausgewiesenen Preisen handelt es sich um unverbindliche, empfohlene Verkaufspreise (UVP) ohne Lieferung- und Montageservice vor Ort, exkl. und inkl. MWSt. in CHF. Preis- und Produktänderungen bleiben vorbehalten.

#### Gewährleistung 2 Jahre

GLATZ AG übernimmt die Gewährleistung für einwandfreie Waren. Die detaillierten Angaben dazu finden Sie in den «Allgemeinen Lieferbedingungen der GLATZ AG».

#### Massangaben

Bei den Massangaben der Schirme sind aufgrund der unterschiedlichen Stoffe und der Spannungsstärke leichte Abweichungen möglich (siehe Tabelle beim jeweiligen Schirmmodell).

#### GLATZ Zubehör

Achten Sie darauf, dass nur original GLATZ Zubehör für die Sonnenschirme verwendet wird. Nur dann sind die optimale Nutzung und die GLATZ Gewährleistung garantiert.

#### Versand- und Verpackungskostenanteil

Die Kosten für Verpackung und Versand richten sich nach dem Gewicht. Die Angaben dazu finden Sie auf Seite 6.

#### Fragen und Antworten

Die Internetseite von GLATZ beantwortet die am häufigsten gestellten Fragen. Die Antworten darauf finden Sie auf [www.glatz.ch](http://www.glatz.ch).

## Stoffe

### Stoff-Klasse 2

100 % Polyester ca. 220 g/m<sup>2</sup>, Lichtecktheit 5–6, UV-Protection > 98%, pflegeleicht und schmutzabweisend, fäulnishemmend ausgerüstet. Optimaler Schutz gegen direkte ultraviolette Strahlen. Nicht empfohlen für windexponierte Lagen. Farben 100–199.

### Stoff-Klasse 4

100 % Polyester ca. 250 g/m<sup>2</sup>, spinndüsengefärbt aus Stapelfaser, Lichtecktheit 7, UV-Protection > 98%, pflegeleicht und schmutzabweisend, fäulnishemmend ausgerüstet. Optimaler Schutz gegen direkte ultraviolette Strahlen. Empfohlen für windexponierte Lagen. Farben 400–499.

### Stoff-Klasse 5

100 % Polyacryl ca. 300 g/m<sup>2</sup>, spinndüsengefärbt, Lichtecktheit 7 – 8, UV-Protection > 98%, fleck-, wasser- und ölbeständig, fäulnishemmend ausgerüstet. Optimaler Schutz gegen direkte ultraviolette Strahlen. Empfohlen für stark windexponierte Lagen. Farben 500–699.

### Lichtecktheit

Unter Lichtecktheit versteht man die Beständigkeit von Farben gegenüber der Einwirkung von Licht und Strahlung im UV-Bereich. Je hochwertiger der Stoff (z.B. Polyacryl) desto höher die Lichtecktheit.

### Schutzhülle

Die Lebensdauer und das Ausbleichen der Stoffe kann durch den Gebrauch der Schutzhülle verlängert werden und sie wird daher durch GLATZ empfohlen.

Stoffklasse GLATZ	Bewertung	Lichtecktheit	Freilichtdauer in Tagen*
–	Lichtecktheit 1	sehr gering	5
–	Lichtecktheit 2	gering	10
–	Lichtecktheit 3	mässig	20
–	Lichtecktheit 4	ziemlich gut	40
2	Lichtecktheit 5	gut	80
2	Lichtecktheit 6	sehr gut	160
4/5	Lichtecktheit 7	vorzüglich	350
5	Lichtecktheit 8	hervorragend	700

\*Erste merkliche Farbveränderungen nach Tagen an der Sonne  
(Werte für Mitteleuropa)



UV-Protection > 98%: Gütesiegel für exzellenten Schutz vor direkter UV-Strahlung.

## **Pflegehinweise**

- Das Tuch darf nie über einen längeren Zeitraum im nassen oder feuchten Zustand aufgerollt oder zusammen gefaltet sein.
- Abgefallene Blätter oder Insektenexkrememente sind nach Möglichkeit sofort zu entfernen (Ausgangspunkt für mikrobiellen Befall).
- Verschmutzungen werden am besten mit einer weichen Bürste trocken ausgebürstet.
- Flecken können mit handwarmem Wasser, einer weichen Bürste und einem Waschmittel behandelt werden. Anschliessend mit klarem Wasser gut nachspülen, trocknen lassen und evtl. mit einem handelsüblichen Imprägniermittel nachbehandeln.
- Es dürfen keine aggressiven Waschmittel verwendet werden (pH-Wert 7).
- Achten Sie beim Öffnen, Schliessen und Verstellen des Schirmes, dass der Stoff nicht an Mauern und desgleichen anstösst oder zwischen Gestellteilen eingeklemmt wird.
- Achten Sie darauf, dass geschlossene Schirme gebunden, und die Tuchteile nach aussen gefaltet sind. Schirme dürfen nicht im Wind flattern. Scheuerstellen und Löcher sind kein Reklamationsgrund.

## **Produkteigenschaften**

Unabhängig von dem hohen Standard der Technik bei der Herstellung von Markisenstoffen gibt es durch die Behandlung der Gewebe Erscheinungen, die unvermeidlich sind. Um Missverständnisse zu vermeiden, wollen wir Sie auf nachstehende Produkteigenschaften ausdrücklich hinweisen. Grundsätzlich treten diese Effekte in unterschiedlicher Stärke bei fast allen Markisenstoffen auf. Sie mindern aber in keiner Weise die Qualität der Stoffe und sind kein Reklamationsgrund.

## **Knickfalten**

Bei der Konfektion und beim Falten der Markisenstoffe entstehen Knickfalten. Dabei kann es, speziell bei hellen Farben, im Knick zu Oberflächeneffekten kommen, die im Gegenlicht dunkler wirken. Sie mindern den Wert der Gebrauchstauglichkeit der Schirme nicht und sind kein Reklamationsgrund.

## **Weissbruch**

Weissbruch sind helle Streifen, die bei der Verarbeitung und durch das Falten der Schirme entstehen. Sie lassen sich auch bei grösster Sorgfalt nicht immer vermeiden und sind daher kein Reklamationsgrund.

## **Feuchtigkeit**

Schirme, welche in nassem oder feuchtem Zustand geschlossen wurden, sind baldmöglichst zum Trocknen wieder zu öffnen.

## **Korrosion**

Jedes Metall korrodiert früher oder später, je nach Umgebungsbedingungen, in denen es sich befindet. Um die Metalle, die für die Herstellung unseres Sortimentes verwendet werden angemessen zu schützen, werden Oberflächenbehandlungen, teilweise mehrschichtig, eingesetzt. Beim Einsatz der Schirme sowie des Zubehöres in besonders

aggressiver Umgebung ist mit vorzeitiger Korrosion zu rechnen. Als besonders aggressive Umgebung gelten insbesondere Küste und Küstennähe, Pool-Umgebung sowie Industrielle Bereiche (C4 und C5, gemäss ISO 12944-2). Korrosion ist in den meisten Fällen kein Reklamationsgrund.

## **Edelstahl**

Das von GLATZ gelieferte Zubehör aus Edelstahl wird in der Materialqualität 1.4301 / 304 hergestellt, dem Industriestandard für Outdoor-Artikel. Dennoch sollte es, wie alle Gegenstände, die ständig dem Wetter ausgesetzt sind, von Zeit zu Zeit etwas gepflegt werden, damit es wie neu aussieht. Obwohl der verwendete Edelstahl grundsätzlich korrosionsbeständig ist, können insbesondere durch Salz- oder Chloreinwirkung gelegentlich kleine, braune Flecken auf der Oberfläche auftreten. Sie beeinflussen weder die Haltbarkeit noch die Lebensdauer des Produktes. Es handelt sich um eine oberflächliche Verfärbung, die eine Reinigung erforderlich macht, danach sieht der Edelstahl aus wie neu.

Falls auf dem Edelstahl braune Flecken auftreten, Oberfläche mit Schwamm abreiben (immer in Richtung der Oberflächenbehandlung). Bei älteren Flecken sollte das Material mit einem «Edelstahl-Reiniger» behandelt werden.

Mit oben erwähnter Pflege werden Sie viele Jahre Freude an Ihrem GLATZ-Produkt haben.

## **Spickelnaht**

Bei gewissen Schirmen kann es beim Überzug je nach Grösse und Dessin aufgrund der verarbeitenden Stoffbreite zu Spickelnähten kommen. Sie mindern den Wert des Stoffes jedoch nicht und sind darum kein Reklamationsgrund.

## **Stockflecken**

Überzüge / Schutzhüllen können Stockflecken aufweisen. Bei Stockflecken handelt es sich um einen Feuchtigkeitsschaden, der z.B. auf Textilien eine gelbliche, grünliche oder bräunliche Verfärbung, meist begleitet von Schimmelpilzen, hervorruft. Um das Risiko der Stockfleckenbildung an Überzug und Schutzhülle möglichst gering zu halten, empfehlen wir Ihnen folgende Hinweise zu befolgen:

- Schirme, welche in nassem oder feuchtem Zustand geschlossen wurden, sind baldmöglichst zum Trocknen wieder zu öffnen.
- Auch beim geschlossenen Schirm und Einsatz der Schutzhülle können Luftfeuchtigkeit und Schimmelpilzsporen auf den Schirmbezug / Schutzhülle gelangen. Wir empfehlen deshalb, den Schirm von Zeit zu Zeit zu öffnen und trocknen zu lassen.
- Von einer Überwinterung im Freien raten wir ab, da bei winterlichem Klima die Bildung von Kondenswasser begünstigt wird und diese Feuchtigkeit mangels Belüftung über längere Zeit in der Schutzhülle liegen bleibt.

## Wichtige Hinweise zu Ihrer Bestellung und Lieferung:



### Anfragen / Bestellungen

- Auskünfte und Anfragen an die GLATZ AG sind unverbindlich und binden diese noch nicht, sind jedoch als solche eindeutig zu kennzeichnen.
- Die schriftliche Bestellung (Auftragserteilung oder Bestätigung einer Offerte durch den Besteller) hat hingegen verbindlichen Charakter. Der Verkaufsdienst erteilt die Auftragsfreigabe und übermittelt einen konkreten und abschliessend geprüften Auftrag an die Produktion / Lager. Aufgrund der Verarbeitungsgeschwindigkeit von Aufträgen sind nach Versand der Auftragsbestätigung Änderungen, falls überhaupt, nur gegen Kostenfolge möglich (Übersicht Seite 9).
- Bestellungen mit Spezialanfertigungen wie z.B. Sonderfarben RAL, Sondergrössen etc. hingegen können nicht mehr geändert oder storniert werden.
- Es besteht die Option, eine Bestellung vorerst als Offerte zu verlangen. Die Offerte muss ganz klar vom Besteller als solche gekennzeichnet werden. Ist dies nicht der Fall, wird die Bestellung als normaler Auftrag gemäss vorgängigem Punkt abgewickelt. Sobald die Offerte vom Besteller freigegeben wird, erteilt der Verkaufsdienst die Auftragsfreigabe mit anschliessendem Prozess gemäss oben aufgeführtem Punkt. Bleibt die Offerte 2 Wochen ohne Rückmeldung vom Besteller offen, wird diese gelöscht.
- Ohne ausdrücklichen Hinweis werden gemischte Bestellungen (Artikel aus dem Sofortlieferprogramm und Artikel zur Produktion) als eine Bestellung behandelt. Falls eine zeitnahe Auslieferung der Artikel aus dem Sofortlieferprogramm gewünscht wird, ist dies ausdrücklich anzugeben. Die Versand- und Verpackungskosten werden in diesem Fall getrennt berechnet.



### Versand- und Verpackungskostenanteil je Bestellung und Lieferung, netto, exkl. MWSt.

(ohne Montage vor Ort) (gültig für Schweiz und Liechtenstein)

Versand- und Verpackungskosten sind Kostenanteile, welche nach dem Verursacherprinzip je Bestellung und Lieferung verrechnet werden. Ein nachträgliches Kumulieren / Zusammenführen von Bestellungen ist nicht möglich.

0 – 10 kg	10.–
11 – 20 kg	20.–
21 – 50 kg	35.–
51 – 120 kg	60.–
121 – 300 kg	95.–
301 – 500 kg	135.–
501 – 1000 kg	200.–
ab 1000 kg	300.–
ab Nettowarenwert CHF 3 000.–	Frachtfrei
«Sockellieferungen» (übersteigt der Wert der Sockel den Wert der Schirme)	Fracht auf Anfrage
Telefonische Avisierung (dies kann zu Laufzeitenverzögerungen führen) 259 99 981 000	10.–

### GLATZ kann im Auftrag und für Rechnung des Fachhändlers Lieferungen im Paketversand gegen Aufpreis direkt beim Endverbraucher anliefern.

Es muss mit einer Laufzeitverlängerung von mind. 1 Tag gerechnet werden. **Für Lieferungen, welche nicht im Paketversand möglich sind, steht die zusätzliche Dienstleistung eines Home Delivery Services gegen Aufpreis zur Verfügung.** Details erhalten Sie auf Anfrage im Verkaufs-Innendienst.

### Zugang zur Verwendungsstelle

Die öffentliche Zufahrtsmöglichkeit für LKW inkl. Parkiermöglichkeit muss gewährleistet sein. Besonderheiten für den Abład wie z.B. Hebebühne, Palettenrolli, Fussgängerzone mit beschränkter Zufahrt etc. sind mit der Bestellung zu kommunizieren. Entstandene Mehrkosten werden verrechnet. Falls eine vorgängige Avisierung gewünscht wird, ist diese ebenfalls mit der Bestellung zu kommunizieren.

### Servicearbeiten:

#### Bei Offertstellung:

Im Falle einer unbearbeiteten Rücklieferung oder einer Entsorgung werden wir Ihnen die betrieblichen und handwerklichen Aufwände:

für Gartenschirme in Höhe von CHF 50.–

für Grossschirme in Höhe von CHF 80.–

pro Auftrag in Rechnung stellen (zzgl. Versandkosten).

#### Achtung: Rabattregelung Serviceleistungen

Serviceleistungen werden Netto verrechnet, das heisst ohne Händlermarge.

Bei Reparaturarbeiten wird eine Werkstattpauschale für die Annahme, Prüfung und das Verpacken von CHF 25.– pro Schirm verrechnet.

**Ersatzteile:** Ersatzteile können ausschliesslich über das Repair Center bezogen werden. E-mail: [repair@glatz.ch](mailto:repair@glatz.ch)

Ersatzteilbestellungen können nicht mit Verkaufbestellungen koordiniert werden.

#### Einlagerungspauschale für Grossschirme in Reparatur

Ab 1 Monat ab Erhalt der Offerte pro angefangenem Monat = CHF 50.–

Für maximal 2 Monate pauschal = CHF 100.–

#### Einlagerungspauschale Gartenschirme in Reparatur

Ab 1 Monat ab Erhalt der Offerte pro angefangenem Monat = CHF 30.–

Für maximal 2 Monate pauschal = CHF 60.–

Nach abgelaufener Frist sehen wir uns gezwungen den Schirm unrepariert zu retournieren.

<b>Schirme</b>	
ALEXO® / ALU-TWIST / ALU-SMART	5 – 9 kg
PIAZZINO	11 – 19 kg
TEAKWOOD	26 – 30 kg
SUNWING® CASA	16 – 22 kg
SOMBRANO® S+	39 – 52 kg
PENDALEX® P+	29 – 33 kg
AURA	79 – 85 kg
AMBIENTE NOVA	67 – 77 kg
FORTANO®	43 – 45 kg
FORTINO®	10 – 12 kg
FORTERO®	15 – 20 kg
FORTELLO® / LED	25 – 30 kg
CASTELLO® PRO	25 – 37 kg
PALAZZO® STYLE	49 – 70 kg
PALAZZO® NOBLESSE	55 – 100 kg
PALAZZO® ROYAL	150 – 210 kg

<b>Zubehör Auswahl</b>	
Bodenhülse ST, BT, PX	0.8 – 1.2 kg
Übergangrohr ST, BT, PX	1.3 – 2.6 kg
Mauerkonsole Z	2.7 kg
Standrohr Z	1.4 – 1.8 kg
Bodenhülse M4	4.4 kg
Sockel M4 (ohne Platten)	16 – 22 kg
Montageplatte M4	8.5 – 28 kg
Mauerkonsole M4	7 – 11 kg
Standrohr M4	2 – 2.8 kg

Sockelgewichte gemäss Angaben in dieser Preisliste.

Gewichtsangaben sind Netto-Gewichte. Für die Berechnung der Versand- und Verpackungskosten ist ein Tara-Zuschlag von ca. 10 % dazu zu rechnen.

## Verwendungsort



### Hotel & Gastronomie

Dieses Schirmmodell eignet sich besonders für den anspruchsvollen Alltag im Gastgewerbe und lässt sich in Farbe, Form und Grösse mit anderen Modellen kombinieren.



### Terrasse

Ob gross, klein, quadratisch oder rechteckig – dieses Modell passt sich den Gegebenheiten der Terrasse an und setzt den passenden Akzent im Aussenbereich.



### Wiese

Aufgrund seiner Funktionalität und Robustheit empfiehlt sich dieses Schirmmodell hervorragend auf kleinen wie grossen Rasenflächen.



### Balkon

Mit diesem Modell liegt selbst der letzte Winkel des Balkons im Schatten und nimmt aufgrund seines Designs kaum Platz in Anspruch.

## Befestigungen



### Sockel

Dieser Schirmtyp lässt sich in einem Sockel oder einem Standfuss mit Gewicht befestigen. Dabei ist der Standort, ohne Montageaufwand jederzeit veränderbar.



### Rasenspitz

Mittels Rasenspitz, der im Boden versenkt wird, lässt sich dieses Modell binnen kürzester Zeit an einem neuen Standort im weichen Untergrund versetzen.



### Mauerkonsole

Mauern und Wände sind für uns kein Hindernis, da dank Mauerkonsole dieses Schirmmodell problemlos daran befestigt werden kann.



### Bodenhülse

Soll das Schirmmodell an einem Platz fest fixiert werden, bietet sich eine Bodenhülse zum Einbetonieren an.



### Balkonbride

Bei einem begrenzten Platzangebot kann dieses Schirmmodell mit einer Klammer am Balkongeländer befestigt werden.



### Empfehlung

Verwenden Sie das Original-Zubehör von GLATZ für eine optimale Befestigung und Standsicherheit. Nur dann sind die optimale Nutzung und die GLATZ Gewährleistung garantiert.

# Übersicht Sofortlieferprogramm

Schirm	Nenngrösse in cm	Volant	Lagersortiment	Quickship
<b>ALEXO®</b>				
rund	Ø 200 / Ø 220	ohne Volant		INDIVIDUAL 453
<b>PIAZZINO</b>				
rund	Ø 300 / Ø 350	ohne Volant	<i>easy</i> 150	INDIVIDUAL 453
quadratisch	300 × 300	ohne Volant	150	453
<b>ALU-SMART</b>				
rund	Ø 200 / Ø 220 / Ø 250 / Ø 300	ohne Volant	<i>easy</i> 127 / 150 / 151 / 157 / 162	INDIVIDUAL 403 / 404 / 420 / 422 / 453 / 461
rechteckig	210 × 150 / 250 × 200	ohne Volant	127 / 150 / 151 / 157 / 162	403 / 404 / 420 / 422 / 453 / 461
quadratisch	200 × 200 / 240 × 240	ohne Volant	127 / 150 / 151 / 157 / 162	403 / 404 / 420 / 422 / 453 / 461
<b>ALU-TWIST</b>				
rund	Ø 270 / Ø 300 / Ø 330	ohne Volant	<i>easy</i> 127 / 150 / 151 / 157 / 162	INDIVIDUAL 403 / 404 / 420 / 422 / 453 / 461
rechteckig	210 × 150 / 250 × 200	ohne Volant	127 / 150 / 151 / 157 / 162	403 / 404 / 420 / 422 / 453 / 461
quadratisch	240 × 240	ohne Volant	127 / 150 / 151 / 157 / 162	403 / 404 / 420 / 422 / 453 / 461
<b>SUNWING® CASA</b>				
rund	Ø 300 / Ø 330	ohne Volant	<i>easy</i> (anthrazit) 150 / 151 / 157	INDIVIDUAL (Aluminium natureloxiert oder anthrazit pulverbeschichtet) 403 / 420 / 422 / 453 / 461 / 501 / 523 / 605 / 684 / 686
rechteckig	300 × 240	ohne Volant	150 / 151 / 157	403 / 420 / 422 / 453 / 461 / 501 / 523 / 605 / 684 / 686
quadratisch	270 × 270	ohne Volant	150 / 151 / 157	403 / 420 / 422 / 453 / 461 / 501 / 523 / 605 / 684 / 686
<b>SOMBRANO® S*</b>				
rund	Ø 350 / Ø 400	ohne Volant	<i>easy</i> (anthrazit) 150	INDIVIDUAL (Aluminium natureloxiert oder anthrazit pulverbeschichtet) 403 / 420 / 422 / 453 / 461 / 501 / 523 / 605 / 684 / 686
rechteckig	400 × 300	ohne Volant	150	403 / 420 / 422 / 453 / 461 / 501 / 523 / 605 / 684 / 686
quadratisch	300 × 300 / 350 × 350	ohne Volant	150	403 / 420 / 422 / 453 / 461 / 501 / 523 / 605 / 684 / 686
<b>PENDALEX® P*</b>				
rund	Ø 300 / Ø 325 / Ø 350	ohne Volant		INDIVIDUAL 501 / 523 / 605 / 684 / 686
rechteckig	285 × 230	ohne Volant		501 / 523 / 605 / 684 / 686
<b>AURA</b>				
quadratisch	350 × 350 / 400 × 400	ohne Volant		INDIVIDUAL 523
<b>FORTANO®</b>				
rechteckig	400 × 300	ohne Volant	<i>easy</i> (anthrazit) 150	INDIVIDUAL (Aluminium natureloxiert oder anthrazit pulverbeschichtet) 453
quadratisch	300 × 300	ohne Volant	150	453
<b>FORTINO®</b>				
rund	Ø 250	ohne Volant	<i>easy</i> 150	INDIVIDUAL 453
quadratisch	200 × 200 / 240 × 240	ohne Volant	150	453
<b>FORTERO®</b>				
rund	Ø 350 / Ø 400	ohne Volant	<i>easy</i> 150	INDIVIDUAL 453
rechteckig	300 × 200 / 350 × 250	ohne Volant	150	453
quadratisch	250 × 250 / 300 × 300 / 350 × 350	ohne Volant	150	453
<b>FORTELLLO® / LED</b>				
rund	Ø 400	ohne Volant	<i>easy</i> 150	INDIVIDUAL 453
rechteckig	400 × 300 / 350 × 250 <sup>1</sup>	ohne Volant	150	453
quadratisch	300 × 300 / 350 × 350 / 400 × 400	ohne Volant	150	453

<sup>1</sup> Nur FORTELLO®



## Lieferzeit

Die Lieferzeit setzt sich aus Produktions- und Transportzeit zusammen. Der Termin «Abgehend ab Werk ca. ...» entspricht dem Übergabedatum an den Frachtführer. Die Transportzeit entspricht der Laufzeit: Übergabedatum an den Frachtführer bis zur Übergabe an den Empfänger und ist je Land / Region unterschiedlich. Eine Laufzeitübersicht je Land / Region wird auf Anfrage gerne zur Verfügung gestellt.

# Kosten bei Änderung oder Annullation von Bestellungen oder regulären Lieferterminen

Eine Änderung kann nicht mehr vorgenommen werden, wenn die Bearbeitung schon zu weit fortgeschritten ist.



<b>1. Verlängerung des regulären Liefertermins</b>		<b>259 30 000 011</b>
Lagerartikel	nicht möglich	
Produktionsartikel	bis 5 AT vor Auslieferung ist eine Verlängerung möglich. GLATZ lagert den Auftrag 5 AT kostenlos, danach werden die Lagerkosten weiterverrechnet: 3 % des Auftragswertes je angefangene Woche, jedoch mindestens CHF 50.-.	



<b>2. Verkürzen des regulären Liefertermins</b>		
Lagerartikel	nicht möglich	
Produktionsartikel	nur nach vorgängiger Rücksprache mit dem Verkaufs-Innendienst, welcher die Machbarkeit anhand der verfügbaren Ressourcen abklären muss. Zusatzkosten für Expresslieferungen werden verrechnet.	
Garten-/Freiarmschirme	Pauschal für die Änderung des Auftrages CHF 150.-	259 30 000 021
Grossschirme	10 % des Auftragswertes, jedoch mindestens CHF 250.-	259 30 000 022



<b>3. Änderungen von Spezifikationen (Pauschalen je Auftrag)</b>			<b>259 30 000 031</b>
Art der Änderung	bis 10 AT vor Lieferung	bis 5 AT vor Lieferung	
Lagerartikel	keine Änderung der Spezifikationen möglich		
Dessin / Stoffqualität / Gestellfarbe / Grösse / Zubehör / Lieferadresse / Menge reduzieren / Teilstorno	CHF 75.-	nicht möglich	
Menge erhöhen	neuer Auftrag mit neuem LT	neuer Auftrag mit neuem LT	
(Erhöhung nur nach vorgängiger Rücksprache mit Customer Service Center)			

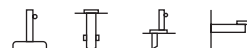


<b>4. Komplettstorno der Bestellung</b>			<b>259 30 000 041</b>
Kosten für Storno	bis 10 AT vor Lieferung	bis 5 AT vor Lieferung	bis < 5 AT vor Lieferung
Lagerartikel	nicht möglich	nicht möglich	nicht möglich
Garten-/Freiarmschirme	kostenlos	Verkaufspreis für Überzug	100 % Bestellwert
Grossschirme	kostenlos	75 % Bestellwert	100 % Bestellwert

Im Zweifelsfalle mit Customer Service Center Kontakt aufnehmen, Tel. +41 (0)52 723 66 33

AT = Arbeitstage  
LT = regulärer Liefertermin





**Gestell:** 10-teilig aus lackiertem Eschenholz, Mast Ø 30 mm, ALEXO® Zahnkranz Gelenk aus Messing vernickelt, Schienen aus Fiberglas  
**Gestellmaterial:** Eschenholz, farblos lackiert  
**Gestellform:** rund

**Schirmbezug:** erhältlich in der Stoffklasse 5 (100 % Polyacryl ca. 300 g/m<sup>2</sup>) oder der Stoffklasse 4 (100 % Polyester ca. 250 g/m<sup>2</sup>) mit oder ohne erhältlich, bei der Ausführung ohne Volant ist der Stoff mit Lederecken verstärkt  
**Volant:** optional  
**Schutzhülle:** optional  
**Wichtig:** Holz ist ein Naturprodukt und sollte deshalb nicht längere Zeit dem Regen ausgesetzt sein!

## Sortiment ALEXO®

Nenngrösse ohne Volant	Anzahl Streben	Stoffklasse 4 Farben 400 – 499		Stoffklasse 5 Farben 500 – 699		Bestellnummer Gestell Eschenholz
		MWST exkl.	UVP MWST inkl.	MWST exkl.	UVP MWST inkl.	
cm						
Ø 200	10-teilig	367.–	395.–	552.–	595.–	180 00 200 751
Ø 220	10-teilig	460.–	495.–	645.–	695.–	180 00 220 751

Nenngrösse mit Volant	Anzahl Streben	Stoffklasse 4 Farben 400 – 499		Stoffklasse 5 Farben 500 – 699		Bestellnummer Gestell Eschenholz
		MWST exkl.	UVP MWST inkl.	MWST exkl.	UVP MWST inkl.	
cm						
Ø 200	10-teilig	367.–	395.–	552.–	595.–	180 00 200 750
Ø 220	10-teilig	460.–	495.–	645.–	695.–	180 00 220 750

## Sofortlieferprogramm

				INDIVIDUAL
rund	Ø 200 / Ø 220	ohne Volant		453

Nenngrösse	Seitenabstand	Mast Ø	Grundfläche	Schliesshöhe	Durchgangshöhe	Gesamthöhe	Fundament	Mindestgewicht für Sockel	max. zul. Windg. offen
cm	cm	cm	m <sup>2</sup>	cm	cm	cm	cm	kg	km/h (Bft.)
A	AS	M	B	E	F	G	C		
ohne Volant									
Ø 200	190	3.0	2.9	135	215	245	40 × 40	30	20 (4)
Ø 220	210	3.0	3.6	125	210	245	40 × 40	40	20 (4)
mit Volant									
Ø 200	190	3.0	2.9	125	200	245	40 × 40	30	20 (4)
Ø 220	210	3.0	3.6	115	195	245	40 × 40	40	20 (4)

Die angegebenen Masse sind gerechnete Mittelwerte und können am Produkt leicht abweichen (± 2 % ± 5 cm).

Die Höhenmasse basieren auf der Bodenhülse ST. Bei den Sockelvarianten weichen diese unerheblich ab. Ausgenommen Stahlsockel minus 5 cm.

Die maximal zulässigen Windgeschwindigkeiten gemäss Tabelle gelten für horizontal gestelltes Schirmteil und erfordern die fixe Verankerung im Boden.

Bei mehreren Schirmen ist ein Mindestabstand von 20 cm zwischen zwei Schirmen, sowie auch zu Wänden einzuhalten.

**Befestigungsart ST** (Übergangrohr ST **zwingend** notwendig)

Bodenhülse ST, Stahl verzinkt	92.–	<b>99.–</b>	350 01 205 105
Übergangrohr ST, Ø 25 – 33mm, Stahl verzinkt	92.–	<b>99.–</b>	350 01 205 100

**Befestigungsart Z** (Standrohr Z **zwingend** notwendig)

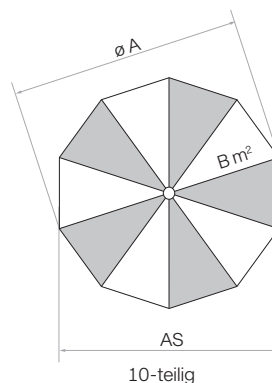
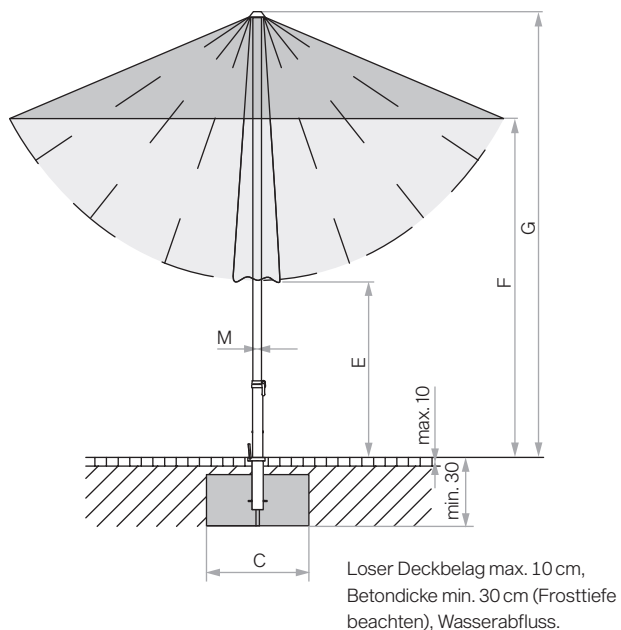
Betonsockel Z, 30 kg, Ø 47 × 8.5 cm	55.–	<b>59.–</b>	350 01 109 532
Betonsockel Z, 40 kg, Ø 60 × 8.5 cm	73.–	<b>79.–</b>	350 01 109 529
<sup>3</sup> Granitsockel Z, 40 kg, 45 × 45 × 8 cm, Naturstein, mit Rollen und ausziehbarem Handgriff	148.–	<b>159.–</b>	350 01 109 465
<sup>3</sup> Granitsockel Z, 55 kg, 55 × 55 × 9 cm, Naturstein, mit Rollen und ausziehbarem Handgriff	175.–	<b>189.–</b>	350 01 109 445
Stahlsockel Z, 40 kg, 58.5 × 58.5 × 2 cm, Stahl verzinkt	413.–	<b>445.–</b>	350 01 100 210
Mauerkonsole Z, 180 mm, Stahl verzinkt	138.–	<b>149.–</b>	350 01 205 000
Rasenspitz Z, 85 × 150 × 350, Stahl verzinkt	55.–	<b>59.–</b>	350 01 205 400

Standrohr Z, Ø 25 – 33mm, Stahl verzinkt	55.–	<b>59.–</b>	350 01 200 135
------------------------------------------	------	-------------	----------------

**Schutzhülle aus beschichtetem, reissfestem Polyestergewebe**

Schutzhülle	55.–	<b>59.–</b>	350 01 609 983
-------------	------	-------------	----------------

<sup>3</sup>nur für glatte, fugenlose Oberflächenbeläge geeignet





**Gestell:** 8-teilig aus Platanenholz, Mast durchgehend Ø 48 mm, mit einfachem Flaschenzug für leichtes Öffnen.

**Gestellmaterial:** Eukalyptusholz

**Gestellform:** rund oder quadratisch

**Schirmbezug:** mit Lederecken (weiss) verstärkt, erhältlich in der Stoffklasse 5 (100 % Polyacryl ca. 300 g/m<sup>2</sup>) oder der Stoffklasse 4 (100 % Polyester ca. 250 g/m<sup>2</sup>)

**Volant:** nur ohne erhältlich

**Schutzhülle:** im Lieferumfang inbegriffen

**Wichtig:** Das Holz ist in naturbelassenem Zustand und folglich unbehandelt. Das Holz kann Farbstoffe und holzige Öle absondern, die auf einem hellen Überzug Rückstände hinterlassen. Diese Tatsache kann nicht eliminiert werden und ist kein Reklamationsgrund. Holz ist ein Naturprodukt und sollte deshalb nicht längere Zeit dem Regen ausgesetzt sein!

### easy

**Gestell:** 8-teilig aus Hartholz, Mast durchgehend Ø 48 mm, mit einfachem Flaschenzug für leichtes Öffnen.

**Gestellmaterial:** Hartholz (rötlich lackiert)

**Schirmbezug:** erhältlich in der Stoffklasse 2, Farbe 150 (100 % Polyester ca. 220 g/m<sup>2</sup>)

## Sortiment PIAZZINO

	Nenngrösse ohne Volant	Anzahl Streben	Stoffklasse 4 Farben 400 – 499		Stoffklasse 5 Farben 500 – 699		Bestellnummer Gestell Eukalyptusholz
			MWST exkl.	UVP MWST inkl.	MWST exkl.	UVP MWST inkl.	
○	cm						
	Ø 300	8-teilig	738.–	795.–	924.–	995.–	173 00 300 751
	Ø 350	8-teilig	831.–	895.–	1063.–	1145.–	173 00 350 751
□	300 × 300	8-teilig	877.–	945.–	1156.–	1245.–	173 00 301 751

## Sortiment PIAZZINO easy

	Nenngrösse ohne Volant	Anzahl Streben	Stoffklasse 2 Farben 150		Bestellnummer Gestell Hartholz
			MWST exkl.	UVP MWST inkl.	
○	cm				
	Ø 300	8-teilig	305.–	329.–	172 00 300 751
	Ø 350	8-teilig	370.–	399.–	172 00 350 751
□	300 × 300	8-teilig	417.–	449.–	172 00 301 751

## Sofortlieferprogramm

			easy	INDIVIDUAL
rund	Ø 300 / Ø 350	ohne Volant	150	453
quadratisch	300 × 300	ohne Volant	150	453

Nenngrösse	Seitenabstand	Mast Ø	Grundfläche	Schliesshöhe	Durchgangshöhe	Gesamthöhe	Fundament	Mindestgewicht für Sockel	max. zul. Windg. offen
cm	cm	cm	m <sup>2</sup>	cm	cm	cm	cm	kg	km/h (Bft.)
A	AS	M	B	E	F	G	C		
Ø 300	275	4.8	6.4	95	205	260	60 × 60	40	30 (5)
Ø 350	325	4.8	8.7	80	205	270	60 × 60	55	30 (5)
300 × 300	-	4.8	9.0	50	205	275	60 × 60	55	30 (5)

Die angegebenen Masse sind gerechnete Mittelwerte und können am Produkt leicht abweichen (± 2 % ± 5 cm).

Die Höhenmasse basieren auf der Bodenhülse PX (Aufbau 15cm). Bei den Sockelvarianten weichen diese unerheblich ab. Ausgenommen Stahlsockel minus 7.5cm.

Die maximal zulässigen Windgeschwindigkeiten gemäss Tabelle erfordern die fixe Verankerung im Boden.

Bei mehreren Schirmen ist ein Mindestabstand von 20 cm zwischen zwei Schirmen, sowie auch zu Wänden einzuhalten.

**Befestigungsart Z (Standrohr Z zwingend notwendig)**

Betonsockel Z, 40 kg, Ø 60×8.5 cm	73.–	79.–	350 01 109 529
1 Palette (20 Stück) Betonsockel Z, 40 kg, Ø 60×8.5 cm	1350.–	1454.–	350 01 109 533
Betonsockel Z, 55 kg, Ø 60×11 cm	92.–	99.–	350 01 109 528
1 Palette (20 Stück) Betonsockel Z, 55 kg, Ø 60×11 cm	1692.–	1822.–	350 01 109 534
<sup>3</sup> Granitsockel Z, 40 kg, 45×45×8 cm, Naturstein, mit Rollen und ausziehbarem Handgriff	148.–	159.–	350 01 109 465
<sup>3</sup> Granitsockel Z, 55 kg, 55×55×9 cm, Naturstein, mit Rollen und ausziehbarem Handgriff	175.–	189.–	350 01 109 445
Stahlsockel Z, 40 kg, 58.5×58.5×2 cm, Stahl verzinkt	413.–	445.–	350 01 100 210
Beschwerungsplatte 30 kg, 57.5×57.5×1.7 cm, Stahl verzinkt	278.–	299.–	350 01 100 310
Mauerkonsole Z, 180 mm, Stahl verzinkt	138.–	149.–	350 01 205 000

Standrohr Z, Ø 48 / 55 mm, Stahl verzinkt	73.–	79.–	350 01 201 210
Standrohr Z, Ø 48 / 55 mm, Edelstahl 1.4301 / 304	138.–	149.–	350 01 201 300

**<sup>3</sup> Rollensockel Z (Standrohr Z zwingend notwendig)**

Rollensockel Z, 55 kg, 65×65×11 cm, Decor-Betonguss	506.–	545.–	350 01 102 900
1 Palette (5 Stück) Rollensockel Z, 55 kg, 65×65×11 cm, Decor -Betonguss	2404.–	2589.–	350 01 102 950

**Befestigungsart PX (Übergangsrrohr PX zwingend notwendig)**

Bodenhülse PX, Stahl verzinkt	92.–	99.–	350 01 207 001
Bodenhülse PX, Edelstahl 1.4301 / 304	185.–	199.–	350 01 207 011

Übergangsrrohr PX, Ø 48 / 55 mm, Stahl verzinkt	83.–	89.–	350 01 206 001
Übergangsrrohr PX, Ø 48 / 55 mm, Edelstahl 1.4301 / 304	144.–	155.–	350 01 206 011

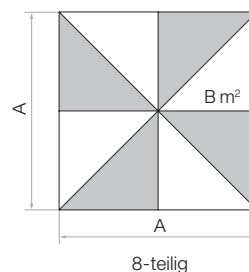
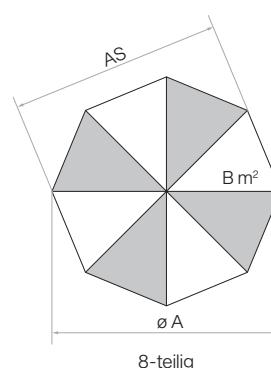
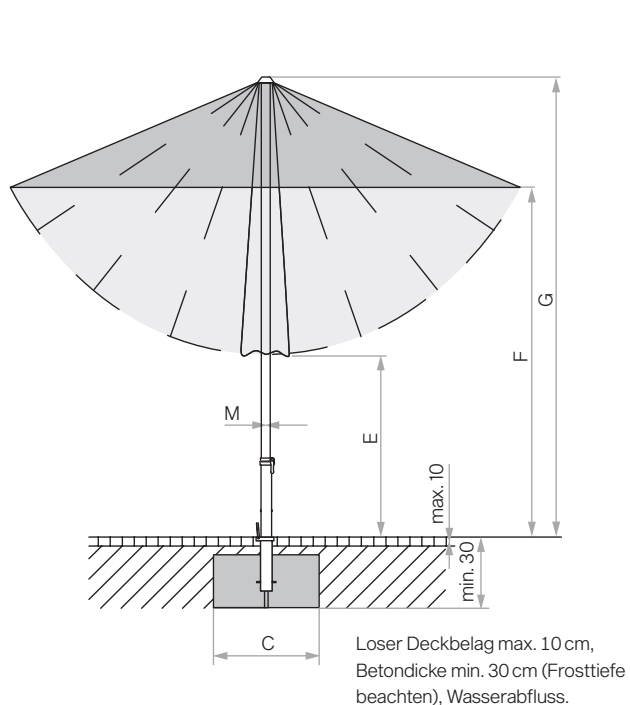
**Schutzhülle aus beschichtetem, reissfestem Polyestergewebe**

Schutzhülle mit Stab und Reissverschluss	83.–	89.–	350 01 609 978
------------------------------------------	------	------	----------------

**Diverses**

Osyrion 8 Akku-Licht für Stock Ø 48 – 68 mm, inkl. Ladegerät mit Eurostecker (Typ C), inkl. 1 Akku	185.–	199.–	350 01 557 960
Osyrion 6 Akku-Licht für Stock Ø 30 – 50 mm, inkl. Ladegerät mit Eurostecker (Typ C), inkl. 1 Akku	138.–	149.–	350 01 557 950
Osyrion 4 Akku-Licht für Stock Ø 30 – 50 mm, inkl. Ladegerät mit Eurostecker (Typ C), inkl. 1 Akku	92.–	99.–	350 01 557 910
Reserve-Akku, 3.7 V, 4800 mAh (zu Osyrion 8)	64.–	69.–	350 01 557 970
Reserve-Akku, 3.6 V, 2500 mAh (zu Osyrion 4 & 6)	45.–	49.–	350 01 557 920

<sup>3</sup> nur für glatte, fugenlose Oberflächenbeläge geeignet



# TEAKWOOD

Befestigung



Anwendung



**Gestell:** 8-teilig aus Teakholz, Mast durchgehend Ø 48 mm, mit doppeltem Flaschenzug für komfortables Öffnen.  
**Gestellmaterial:** Teakholz  
**Gestellform:** rund oder quadratisch  
**Schirmbezug:** mit Lederecken verstärkt, erhältlich in der Stoffklasse 5 (100% Polyacryl ca. 300 g/m<sup>2</sup>) oder der Stoffklasse 4 (100% Polyester ca. 250 g/m<sup>2</sup>)

**Volant:** nur ohne erhältlich  
**Schutzhülle:** im Lieferumfang inbegriffen  
**Wichtig:** Das Holz ist in naturbelassenem Zustand und folglich unbehandelt. Das Holz kann Farbstoffe und holzeigene Öle absondern, die auf einem hellen Überzug Rückstände hinterlassen. Diese Tatsache kann nicht eliminiert werden und ist kein Reklamationsgrund.

## Sortiment TEAKWOOD

	Nenngrösse ohne Volant	Anzahl Streben	Stoffklasse 4 Farben 400 – 499		Stoffklasse 5 Farben 500 – 699		Bestellnummer Gestell Teakholz
			MWST exkl.	UVP MWST inkl.	MWST exkl.	UVP MWST inkl.	
○	cm						
	Ø 300	8-teilig	1481.–	<b>1595.–</b>	1760.–	<b>1895.–</b>	166 00 300 731
	Ø 350	8-teilig	1574.–	<b>1695.–</b>	1852.–	<b>1995.–</b>	166 00 350 731
□	330 × 330	8-teilig	1667.–	<b>1795.–</b>	1945.–	<b>2095.–</b>	166 00 331 731

Nenngrösse	Seitenabstand	Mast Ø	Grundfläche	Schliesshöhe	Durchgangshöhe	Gesamthöhe	Fundament	Mindestgewicht für Sockel	max. zul. Windg. offen
cm	cm	cm	m <sup>2</sup>	cm	cm	cm	cm	kg	km/h (Bft.)
A	AS	M	B	E	F	G	C		
Ø 300	275	4.8	6.4	135	220	285	60 × 60	40	30 (5)
Ø 350	325	4.8	8.7	105	215	285	60 × 60	55	30 (5)
330 × 330	-	4.8	10.9	45	220	285	60 × 60	70	30 (5)

Die angegebenen Masse sind gerechnete Mittelwerte und können am Produkt leicht abweichen (± 2% ± 5 cm).

Die Höhenmasse basieren auf der Bodenhülse PX. Bei den Sockelvarianten weichen diese unerheblich ab. Ausgenommen Stahlsockel minus 7.5 cm.

Die maximal zulässigen Windgeschwindigkeiten gemäss Tabelle erfordern die fixe Verankerung im Boden.

Bei mehreren Schirmen ist ein Mindestabstand von 20 cm zwischen zwei Schirmen, sowie auch zu Wänden einzuhalten.

<b>Befestigungsart Z (Standrohr Z zwingend notwendig)</b>			
Betonsockel Z, 40 kg, Ø 60×8,5 cm	73.–	79.–	350 01 109 529
1 Palette (20 Stück) Betonsockel Z, 40 kg, Ø 60×8,5 cm	1350.–	1454.–	350 01 109 533
Betonsockel Z, 55 kg, Ø 60×11 cm	92.–	99.–	350 01 109 528
1 Palette (20 Stück) Betonsockel Z, 55 kg, Ø 60×11 cm	1692.–	1822.–	350 01 109 534
Betonsockel Z, 70 kg, Ø 75×9 cm	129.–	139.–	350 01 109 527
<sup>3</sup> Granitsockel Z, 40 kg, 45×45×8 cm, Naturstein, mit Rollen und ausziehbarem Handgriff	148.–	159.–	350 01 109 465
<sup>3</sup> Granitsockel Z, 55 kg, 55×55×9 cm, Naturstein, mit Rollen und ausziehbarem Handgriff	175.–	189.–	350 01 109 445
Stahlsockel Z, 40 kg, 58,5×58,5×2 cm, Stahl verzinkt	413.–	445.–	350 01 100 210
Beschwerungsplatte 30 kg, 57,5×57,5×1,7 cm, Stahl verzinkt	278.–	299.–	350 01 100 310
Mauerkonsole Z, 180 mm, Stahl verzinkt	138.–	149.–	350 01 205 000

Standrohr Z, Ø 48/55 mm, Stahl verzinkt	73.–	79.–	350 01 201 210
Standrohr Z, Ø 48/55 mm, Edelstahl 1.4301/304	138.–	149.–	350 01 201 300

<b><sup>3</sup> Rollensockel Z (Standrohr Z zwingend notwendig)</b>			
Rollensockel Z, 55 kg, 65×65×11 cm, Decor-Betonguss	506.–	545.–	350 01 102 900
1 Palette (5 Stück) Rollensockel Z, 55 kg, 65×65×11 cm, Decor-Betonguss	2404.–	2589.–	350 01 102 950
Rollensockel Z, 90 kg, 80×80×12,5 cm, Decor-Betonguss	692.–	745.–	350 01 102 800
1 Palette (5 Stück) Rollensockel Z, 90 kg, 80×80×12,5 cm, Decor-Betonguss	3286.–	3539.–	350 01 102 850

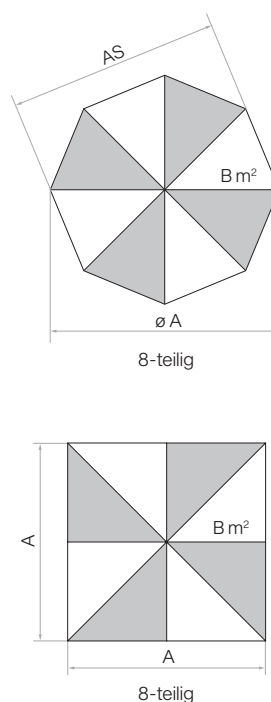
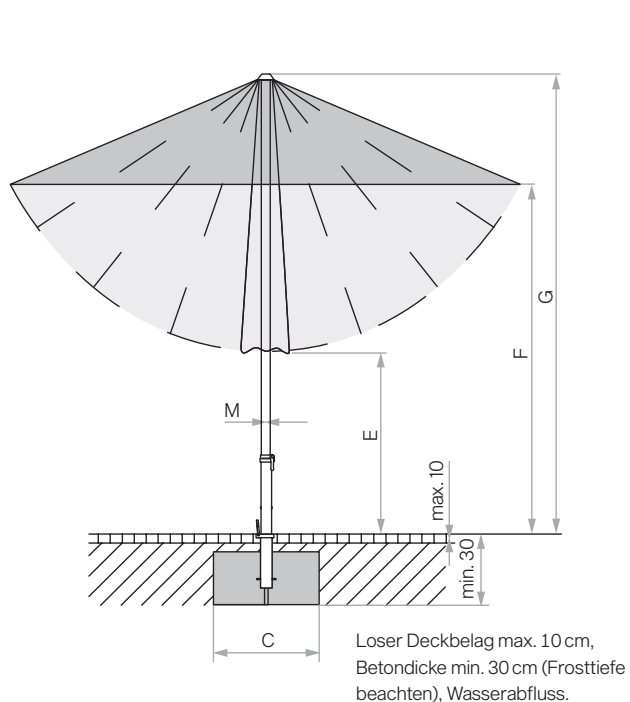
<b>Befestigungsart PX (Übergangrohr PX zwingend notwendig)</b>			
Bodenhülse PX, Stahl verzinkt	92.–	99.–	350 01 207 001
Bodenhülse PX, Edelstahl 1.4301/304	185.–	199.–	350 01 207 011

Übergangrohr PX, Ø 48/55 mm, Stahl verzinkt	83.–	89.–	350 01 206 001
Übergangrohr PX, Ø 48/55 mm, Edelstahl 1.4301/304	144.–	155.–	350 01 206 011

<b>Schutzhülle aus beschichtetem, reissfestem Polyestergewebe</b>			
Schutzhülle mit Stab und Reissverschluss	83.–	89.–	350 01 609 979

<b>Diverses</b>			
Osyrion 8 Akku-Licht für Stock Ø 48 – 68 mm, inkl. Ladegerät mit Eurostecker (Typ C), inkl. 1 Akku	185.–	199.–	350 01 557 960
Osyrion 6 Akku-Licht für Stock Ø 30 – 50 mm, inkl. Ladegerät mit Eurostecker (Typ C), inkl. 1 Akku	138.–	149.–	350 01 557 950
Osyrion 4 Akku-Licht für Stock Ø 30 – 50 mm, inkl. Ladegerät mit Eurostecker (Typ C), inkl. 1 Akku	92.–	99.–	350 01 557 910
Reserve-Akku, 3,7 V, 4800 mAh (zu Osyrion 8)	64.–	69.–	350 01 557 970
Reserve-Akku, 3,6 V, 2500 mAh (zu Osyrion 4 & 6)	45.–	49.–	350 01 557 920

<sup>3</sup> nur für glatte, fugenlose Oberflächenbeläge geeignet



# ALU-SMART

Befestigung



Anwendung



**Gestell:** 6- oder 8-teilig aus Aluminium natureloxiert, mit profiliertem Mast und stufenloser Höhenverstellung, Oberstock 38.4 x 1.2 mm, Unterstock 35 x 1.5 mm, Schrägstellung durch Kippgelenk.

**Gestellfarbe:** natureloxiert

**Gestellform:** rund, rechteckig oder quadratisch

**Schirmbezug:** selbstspannend durch flexible Strebenenden, erhältlich in der Stoffklasse 5 (100% Polyacryl ca. 300 g/m<sup>2</sup>) oder der Stoffklasse 4 (100% Polyester ca. 250 g/m<sup>2</sup>)

**Volant:** nur ohne erhältlich

**Schutzhülle:** optional

*easy*

**Schirmbezug:** erhältlich in der Stoffklasse 2 (100% Polyester ca. 220 g/m<sup>2</sup>)

ALU-SMART, Int. Patents reg. © Int. Design reg.

## Sortiment ALU-SMART

Nenngrösse ohne Volant	Anzahl Streben	Stoffklasse 4 Farben 400 – 499		Stoffklasse 5 Farben 500 – 699		Bestellnummer Gestell natureloxiert
		MWST exkl.	UVP MWST inkl.	MWST exkl.	UVP MWST inkl.	
cm						
Ø 200	6-teilig	240.–	259.–	395.–	425.–	206 00 200 171
Ø 220	8-teilig	268.–	289.–	441.–	475.–	206 00 220 171
Ø 250	8-teilig	278.–	299.–	460.–	495.–	206 00 250 171
Ø 300	8-teilig	370.–	399.–	599.–	645.–	206 00 300 171
210 x 150	6-teilig	278.–	299.–	450.–	485.–	206 00 212 171
250 x 200	6-teilig	361.–	389.–	552.–	595.–	206 00 252 171
200 x 200	8-teilig	361.–	389.–	552.–	595.–	206 00 201 171
240 x 240	8-teilig	370.–	399.–	599.–	645.–	206 00 241 171

## Sortiment ALU-SMART *easy*

Nenngrösse ohne Volant	Anzahl Streben	Stoffklasse 2 Farben 127 / 150 / 151 / 157 / 162		Bestellnummer Gestell natureloxiert
		MWST exkl.	UVP MWST inkl.	
cm				
Ø 200	6-teilig	148.–	159.–	206 00 200 171
Ø 220	8-teilig	166.–	179.–	206 00 220 171
Ø 250	8-teilig	175.–	189.–	206 00 250 171
Ø 300	8-teilig	222.–	239.–	206 00 300 171
210 x 150	6-teilig	166.–	179.–	206 00 212 171
250 x 200	6-teilig	185.–	199.–	206 00 252 171
200 x 200	8-teilig	185.–	199.–	206 00 201 171
240 x 240	8-teilig	222.–	239.–	206 00 241 171

## Sofortlieferprogramm

			<i>easy</i>	INDIVIDUAL
rund	Ø 200 / Ø 220 / Ø 250 / Ø 300	ohne Volant	127 / 150 / 151 / 157 / 162	403 / 404 / 420 / 422 / 453 / 461
rechteckig	210 x 150 / 250 x 200	ohne Volant	127 / 150 / 151 / 157 / 162	403 / 404 / 420 / 422 / 453 / 461
quadratisch	200 x 200 / 240 x 240	ohne Volant	127 / 150 / 151 / 157 / 162	403 / 404 / 420 / 422 / 453 / 461

Nenngrösse	Seitenabstand	Mast Ø	Grundfläche	Schliesshöhe	Durchgangshöhe	Gesamthöhe	Durchgangshöhe Schirmteil geneigt	Gesamthöhe Schirmteil geneigt	Fundament	Mindestgewicht für Sockel	max. zul. Windg. offen
cm	cm	cm	m <sup>2</sup>	cm	cm	cm	cm	cm	cm	kg	km/h (Bft.)
A	AS	M	B	E	F	G	K	L	C		
Ø 200	175	3.5	2.6	70...130	150...210	180...240	95...155	200...260	40x40	30	75 (9)
Ø 220	205	3.5	3.4	65...125	150...210	180...240	90...150	205...265	40x40	30	65 (8)
Ø 250	230	3.5	4.4	50...110	150...210	185...245	80...140	217...275	50x50	40	50 (7)
Ø 300	275	3.5	6.4	50...90	170...210	210...250	85...125	245...285	60x60	40	35 (5)
210x150	-	3.5	3.2	50...110	150...210	185...245	110...170	190...250	40x40	30	55 (7)
250x200	-	3.5	5.0	40...80	170...210	210...250	110...150	220...260	50x50	40	40 (6)
200x200	-	3.5	4.0	35...95	150...210	185...245	95...155	200...260	40x40	40	50 (7)
240x240	-	3.5	5.8	30...70	170...210	210...250	100...140	230...270	50x50	40	40 (6)

Die angegebenen Masse sind gerechnete Mittelwerte und können am Produkt leicht abweichen (± 2% ± 5 cm).

Die Höhenmasse basieren auf der Bodenhülse BT. Bei den Sockelvarianten weichen diese unerheblich ab. Ausgenommen Stahlsockel minus 5 cm.

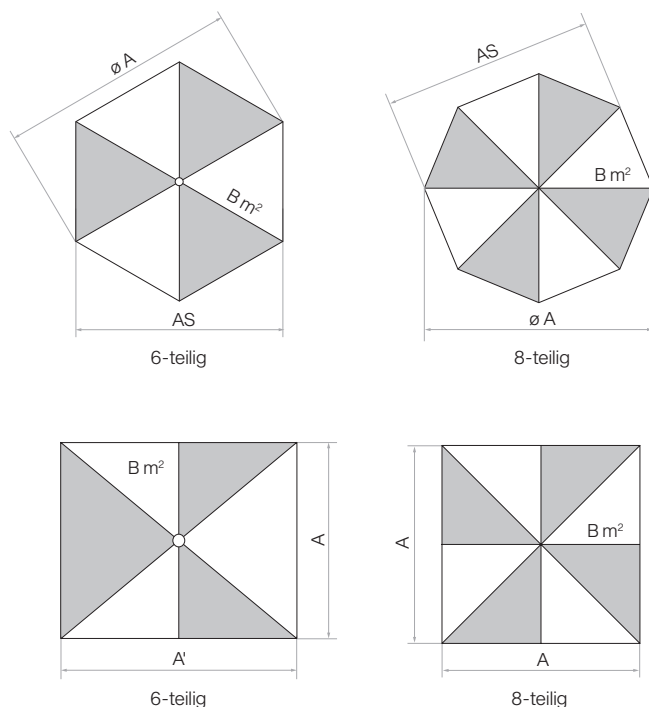
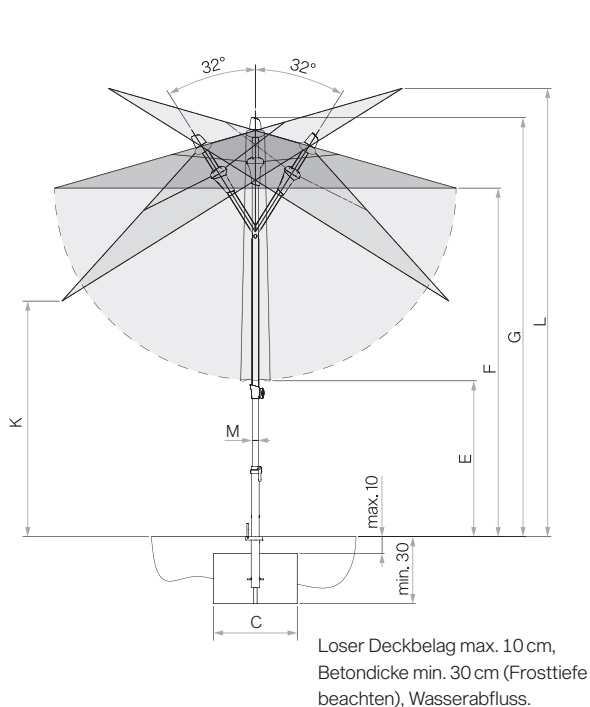
Die maximal zulässigen Windgeschwindigkeiten gemäss Tabelle gelten für horizontal gestelltes Schirmteil und erfordern die fixe Verankerung im Boden.

Bei mehreren Schirmen ist ein Mindestabstand von 20 cm zwischen zwei Schirmen, sowie auch zu Wänden einzuhalten.

<b>Befestigungsart Z (Standrohr Z zwingend notwendig)</b>			
Betonsockel Z, 30 kg, Ø 47 × 8.5 cm	55.–	59.–	350 01 109 532
Betonsockel Z, 40 kg, Ø 60 × 8.5 cm	73.–	79.–	350 01 109 529
1 Palette (20 Stück) Betonsockel Z, 40 kg, Ø 60 × 8.5 cm	1350.–	1454.–	350 01 109 533
<sup>3</sup> Granitsockel Z, 40 kg, 45 × 45 × 8 cm, Naturstein, mit Rollen und ausziehbarem Handgriff	148.–	159.–	350 01 109 465
<sup>3</sup> Granitsockel Z, 55 kg, 55 × 55 × 9 cm, Naturstein, mit Rollen und ausziehbarem Handgriff	175.–	189.–	350 01 109 445
Stahlsockel Z, 40 kg, 58.5 × 58.5 × 2 cm, Stahl verzinkt	413.–	445.–	350 01 100 210
Mauerkonsole Z, 180 mm, Stahl verzinkt	138.–	149.–	350 01 205 000
Rasenspitz Z, 85 × 150 × 350, Stahl verzinkt	55.–	59.–	350 01 205 400
Standrohr Z, Ø 35 / 38 – 39 mm, Stahl verzinkt	64.–	69.–	350 01 201 010
Standrohr Z, Ø 35 / 38 – 39 mm, Edelstahl 1.4301 / 304	120.–	129.–	350 01 201 100
<b><sup>3</sup> Rollensockel Z (Standrohr Z zwingend notwendig)</b>			
Rollensockel Z, 55 kg, 65 × 65 × 11 cm, Decor-Betonguss	506.–	545.–	350 01 102 900
1 Palette (5 Stück) Rollensockel Z, 55 kg, 65 × 65 × 11 cm, Decor-Betonguss	2404.–	2589.–	350 01 102 950
<b><sup>3</sup> Rollensockel (Gewichte-Set zwingend notwendig)</b>			
Rollensockelrahmen 45 kg, 50 × 50 × 12 cm, anthrazit, mit Standrohr Ø 35 / 38 – 39 mm, Aluminium poliert (Rahmen ca. 13 kg)	302.–	325.–	350 01 102 300
Gewichte-Set, 4 Stück 35001105300, Beton, zu Rollensockel 45 kg (Gewichte-Set ca. 32 kg)	92.–	99.–	350 01 103 300
Schutzhülle, zu Rollensockel 45 kg	64.–	69.–	350 01 602 300
<b>Befestigungsart BT (Übergangrohr BT zwingend notwendig)</b>			
Bodenhülse BT, Stahl verzinkt	92.–	99.–	350 01 206 100
Übergangrohr BT Ø 35 / 38 – 39 mm, Stahl verzinkt	73.–	79.–	350 01 206 210
<b>Diverse Befestigungsarten</b>			
Bride U für Tischblatt, Ø 31 – 40 mm, Edelstahl 1.4301 / 304, für waagrechten, flachen Handlauf, Vierkantprofil bis 120 mm	166.–	179.–	350 01 252 005
<b>Schutzhülle aus beschichtetem, reissfestem Polyestergewebe</b>			
Schutzhülle mit Stab und Reissverschluss	55.–	59.–	350 01 609 980
10 Stück Schutzhülle mit Stab und Reissverschluss	506.–	545.–	350 01 609 974
<b>Diverses</b>			
Osyrion 6 Akku-Licht für Stock Ø 30 – 50 mm, inkl. Ladegerät mit Eurostecker (Typ C), inkl. 1 Akku	138.–	149.–	350 01 557 950
Osyrion 4 Akku-Licht für Stock Ø 30 – 50 mm, inkl. Ladegerät mit Eurostecker (Typ C), inkl. 1 Akku	92.–	99.–	350 01 557 910
Reserve-Akku, 3.6 V, 2500 mAh (zu Osyrion 4 & 6)	45.–	49.–	350 01 557 920

<sup>1</sup> solange Vorrat

<sup>3</sup> nur für glatte, fugenlose Oberflächenbeläge geeignet





# ALU-TWIST

Befestigung



Anwendung



**Gestell:** 6- oder 8-teilig aus Aluminium natureloxiert mit profiliertem Mast, Oberstock 38.4 × 1.2 mm, Unterstock 39 × 1.5 mm, mit Kurbelantrieb für komfortables Öffnen und Drehmechanismus «twist» für stufenlose Schrägstellung.

**Gestellfarbe:** natureloxiert

**Gestellform:** rund, rechteckig oder quadratisch

**Schirmbezug:** selbstspannend durch flexible Strebenenden, erhältlich in der Stoffklasse 5 (100 % Polyacryl ca. 300 g/m<sup>2</sup>) oder der Stoffklasse 4 (100 % Polyester ca. 250 g/m<sup>2</sup>)

**Volant:** nur ohne erhältlich

**Schutzhülle:** optional

*easy*

**Schirmbezug:** erhältlich in der Stoffklasse 2 (100 % Polyester ca. 220 g/m<sup>2</sup>)

ALU-TWIST, © Int. Design reg.

## Sortiment ALU-TWIST

	Nenngrösse ohne Volant	Anzahl Streben	Stoffklasse 4 Farben 400 – 499		Stoffklasse 5 Farben 500 – 699		Bestellnummer Gestell natureloxiert
			MWST exkl.	UVP MWST inkl.	MWST exkl.	UVP MWST inkl.	
	cm						
	Ø 270	8-teilig	432.–	465.–	580.–	625.–	204 00 270 171
	Ø 300	8-teilig	460.–	495.–	673.–	725.–	204 00 300 171
	Ø 330	8-teilig	487.–	525.–	738.–	795.–	204 00 330 171
	210 × 150	6-teilig	367.–	395.–	552.–	595.–	204 00 213 171
	250 × 200	6-teilig	460.–	495.–	645.–	695.–	204 00 253 171
	240 × 240	8-teilig	487.–	525.–	692.–	745.–	204 00 241 171

## Sortiment ALU-TWIST *easy*

	Nenngrösse ohne Volant	Anzahl Streben	Stoffklasse 2 Farben: 127 / 150 151 / 157 / 162		Bestellnummer Gestell natureloxiert
			MWST exkl.	UVP MWST inkl.	
	cm				
	Ø 270	8-teilig	250.–	269.–	204 00 270 171
	Ø 300	8-teilig	278.–	299.–	204 00 300 171
	Ø 330	8-teilig	305.–	329.–	204 00 330 171
	210 × 150	6-teilig	250.–	269.–	204 00 213 171
	250 × 200	6-teilig	278.–	299.–	204 00 253 171
	240 × 240	8-teilig	305.–	329.–	204 00 241 171

## Sofortlieferprogramm

			<i>easy</i>	INDIVIDUAL
rund	Ø 270 / Ø 300 / Ø 330	ohne Volant	127 / 150 / 151 / 157 / 162	403 / 404 / 420 / 422 / 453 / 461
rechteckig	210 × 150 / 250 × 200	ohne Volant	127 / 150 / 151 / 157 / 162	403 / 404 / 420 / 422 / 453 / 461
quadratisch	240 × 240	ohne Volant	127 / 150 / 151 / 157 / 162	403 / 404 / 420 / 422 / 453 / 461

Nenngrösse	Seitenabstand	Mast Ø	Grundfläche	Schliesshöhe	Durchgangshöhe	Gesamthöhe	Fundament	Mindestgewicht für Sockel	max. zul. Windg. offen
cm	cm	cm	m <sup>2</sup>	cm	cm	cm	cm	kg	km/h (Bft.)
A	AS	M	B	E	F	G	C		
Ø 270	250	3.9	5.2	110	205	260	50 × 50	40	55 (7)
Ø 300	275	3.9	6.4	105	205	265	60 × 60	40	50 (7)
Ø 330	305	3.9	7.7	95	205	275	60 × 60	55	45 (6)
210 × 150	-	3.9	3.2	105	205	245	50 × 50	40	55 (7)
250 × 200	-	3.9	5.0	85	205	260	50 × 50	40	45 (6)
240 × 240	-	3.9	5.8	75	205	255	50 × 50	40	45 (6)

Die angegebenen Masse sind gerechnete Mittelwerte und können am Produkt leicht abweichen (± 2 % ± 5 cm).

Traditionsgemäss berechnet sich das Nennmass als doppelte Strebenlänge. Deshalb kann das Nennmass ausserhalb der angegebenen Toleranz liegen.

Die Höhenmasse basieren auf der Bodenhülse BT. Bei den Sockelvarianten weichen diese unerheblich ab. Ausgenommen Stahlsockel minus 5 cm.

Die maximal zulässigen Windgeschwindigkeiten gemäss Tabelle gelten für horizontal gestelltes Schirmteil und erfordern die fixe Verankerung im Boden.

Bei mehreren Schirmen ist ein Mindestabstand von 20 cm zwischen zwei Schirmen, sowie auch zu Wänden einzuhalten.

<b>Befestigungsart Z (Standrohr Z zwingend notwendig)</b>			
Betonsockel Z, 40 kg, Ø 60×8,5 cm	73.–	79.–	350 01 109 529
1 Palette (20 Stück) Betonsockel Z, 40 kg, Ø 60×8,5 cm	1350.–	1454.–	350 01 109 533
Betonsockel Z, 55 kg, Ø 60×11 cm	92.–	99.–	350 01 109 528
1 Palette (20 Stück) Betonsockel Z, 55 kg, Ø 60×11 cm	1692.–	1822.–	350 01 109 534
<sup>3</sup> Granitsockel Z, 40 kg, 45×45×8 cm, Naturstein, mit Rollen und ausziehbarem Handgriff	148.–	159.–	350 01 109 465
<sup>3</sup> Granitsockel Z, 55 kg, 55×55×9 cm, Naturstein, mit Rollen und ausziehbarem Handgriff	175.–	189.–	350 01 109 445
Stahlsockel Z, 40 kg, 58,5×58,5×2 cm, Stahl verzinkt	413.–	445.–	350 01 100 210
Beschwerungsplatte 30 kg, 57,5×57,5×1,7 cm, Stahl verzinkt	278.–	299.–	350 01 100 310
Mauerkonsole Z, 180 mm, Stahl verzinkt	138.–	149.–	350 01 205 000
Rasenspitz Z, 85×150×350, Stahl verzinkt	55.–	59.–	350 01 205 400

Standrohr Z, Ø 35 / 38 – 39 mm, Stahl verzinkt	64.–	69.–	350 01 201 010
Standrohr Z, Ø 35 / 38 – 39 mm, Edelstahl 1.4301 / 304	120.–	129.–	350 01 201 100

<b><sup>3</sup> Rollensockel Z (Standrohr Z zwingend notwendig)</b>			
Rollensockel Z, 55 kg, 65×65×11 cm, Decor-Betonguss	506.–	545.–	350 01 102 900
1 Palette (5 Stück) Rollensockel Z, 55 kg, 65×65×11 cm, Decor-Betonguss	2404.–	2589.–	350 01 102 950

<b><sup>3</sup> Rollensockel (Gewichte-Set zwingend notwendig)</b>			
Rollensockelrahmen 45 kg, 50×50×12 cm, anthrazit, mit Standrohr Ø 35 / 38 – 39 mm, Aluminium poliert (Rahmen ca. 13 kg)	302.–	325.–	350 01 102 300
Gewichte-Set, 4 Stück 35001105300, Beton, zu Rollensockel 45 kg (Gewichte-Set ca. 32 kg)	92.–	99.–	350 01 103 300
Schutzhülle, zu Rollensockel 45 kg	64.–	69.–	350 01 602 300

<b>Befestigungsart BT (Übergangrohr BT zwingend notwendig)</b>			
Bodenhülse BT, Stahl verzinkt	92.–	99.–	350 01 206 100
Übergangrohr BT, Ø 35 / 38 – 39 mm, Stahl verzinkt	73.–	79.–	350 01 206 210

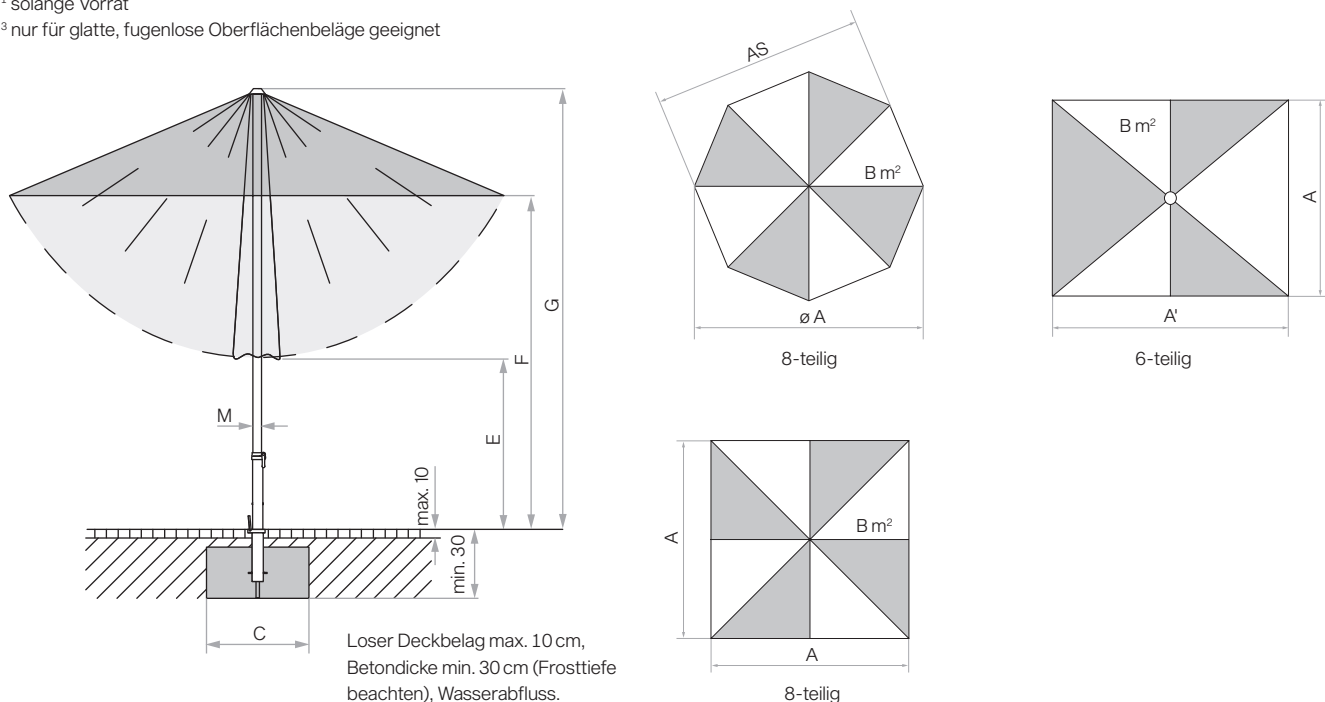
<b>Diverse Befestigungsarten</b>			
Bride U für Tischblatt, Ø 31 – 40 mm, Edelstahl 1.4301 / 304, für waagrechten, flachen Handlauf, Vierkantprofil bis 120 mm	166.–	179.–	350 01 252 005

<b>Schutzhülle aus beschichtetem, reissfestem Polyestergewebe</b>			
Schutzhülle mit Stab und Reissverschluss	55.–	59.–	350 01 609 980
10 Stück Schutzhülle mit Stab und Reissverschluss	506.–	545.–	350 01 609 974

<b>Diverses</b>			
Osyrion 6 Akku-Licht für Stock Ø 30 – 50 mm, inkl. Ladegerät mit Eurostecker (Typ C), inkl. 1 Akku	138.–	149.–	350 01 557 950
Osyrion 4 Akku-Licht für Stock Ø 30 – 50 mm, inkl. Ladegerät mit Eurostecker (Typ C), inkl. 1 Akku	92.–	99.–	350 01 557 910
Reserve-Akku, 3,6 V, 2500 mAh (zu Osyrion 4 & 6)	45.–	49.–	350 01 557 920

<sup>1</sup> solange Vorrat

<sup>3</sup> nur für glatte, fugenlose Oberflächenbeläge geeignet





**Gestell:** 8-teilig aus Aluminium, mit Kurbelantrieb zum Öffnen und zum komfortablen Verstellen der Dachneigung, beidseitig bis zu 45°. Das Mastprofil ist rund 55×2.5 mm.

**Gestellfarbe:** natureloxiert oder anthrazit pulverbeschichtet IGP 581TE71386A10 (RAL 7016)

**Gestellform:** rund, rechteckig oder quadratisch

**Schirmbezug:** selbstspannend durch flexible Strebenenden, erhältlich in der Stoffklasse 5 (100 % Polyacryl ca. 300 g/m<sup>2</sup>), der Stoffklasse 4 (100 % Polyester ca. 250 g/m<sup>2</sup>)

**Volant:** nur ohne erhältlich

**Schutzhülle:** im Lieferumfang inbegriffen

### easy

**Gestellfarbe:** anthrazit pulverbeschichtet IGP 581TE71386A10 (RAL 7016)

**Schirmbezug:** erhältlich in der Stoffklasse 2 (100 % Polyester ca. 220 g/m<sup>2</sup>)

SUNWING® CASA, Int. Patents reg.

## Sortiment SUNWING® CASA

	Nenngrösse ohne Volant	Anzahl Streben	Stoffklasse 4 Farben 400 – 499		Stoffklasse 5 Farben 500 – 699		Bestellnummer Gestell natureloxiert	Bestellnummer Gestell anthrazit
			MWST exkl.	UVP MWST inkl.	MWST exkl.	UVP MWST inkl.		
	cm							
	Ø 300	8-teilig	831.–	895.–	1202.–	1295.–	056 00 300 171	056 00 300 301
	Ø 330	8-teilig	924.–	995.–	1295.–	1395.–	056 00 330 171	056 00 330 301
	300×240	8-teilig	924.–	995.–	1295.–	1395.–	056 00 302 171	056 00 302 301
	270×270	8-teilig	924.–	995.–	1295.–	1395.–	056 00 271 171	056 00 271 301

## Sortiment SUNWING® CASA easy

	Nenngrösse ohne Volant	Anzahl Streben	Stoffklasse 2 Farben 150 / 151 / 157		Bestellnummer Gestell anthrazit
			MWST exkl.	UVP MWST inkl.	
	cm				
	Ø 300	8-teilig	552.–	595.–	056 00 300 301
	Ø 330	8-teilig	645.–	695.–	056 00 330 301
	300×240	8-teilig	645.–	695.–	056 00 302 301
	270×270	8-teilig	645.–	695.–	056 00 271 301

## Sofortlieferprogramm

			easy		INDIVIDUAL	
			150 / 151 / 157	150 / 151 / 157	403 / 420 / 422 / 453 / 461 / 501 / 523 / 605 / 684 / 686	403 / 420 / 422 / 453 / 461 / 501 / 523 / 605 / 684 / 686
rund	Ø 300 / Ø 330	ohne Volant	150 / 151 / 157	150 / 151 / 157	403 / 420 / 422 / 453 / 461 / 501 / 523 / 605 / 684 / 686	403 / 420 / 422 / 453 / 461 / 501 / 523 / 605 / 684 / 686
rechteckig	300×240	ohne Volant	150 / 151 / 157	150 / 151 / 157	403 / 420 / 422 / 453 / 461 / 501 / 523 / 605 / 684 / 686	403 / 420 / 422 / 453 / 461 / 501 / 523 / 605 / 684 / 686
quadratisch	270×270	ohne Volant	150 / 151 / 157	150 / 151 / 157	403 / 420 / 422 / 453 / 461 / 501 / 523 / 605 / 684 / 686	403 / 420 / 422 / 453 / 461 / 501 / 523 / 605 / 684 / 686

Nenn-grösse	Seiten-abstand	Mast Ø	Grund-fläche	Kurbel-höhe	Schliess-höhe	Durch-gangshöhe	Gesamt-höhe	Höhe offen	Auskrag-ung hinten	Länge Tragarm	Fundament	Mindest-gewicht für Sockel	max. zul. Windg. offen
cm	cm	cm	m <sup>2</sup>	cm	cm	cm	cm	cm	cm	cm	cm	kg	km/h (Bft.)
A	AS	M1	B	D <sup>1</sup> / D <sup>2</sup>	E	F	G <sup>1</sup> / G <sup>2</sup>	H	N	Z	C		
Ø 300	276	5.5	6.4	125 / 195	75	205	265 / 245	255	35	160	60×60	90	35 (5)
Ø 330	305	5.5	7.7	125 / 195	60	205	265 / 245	255	35	160	60×60	90	30 (5)
300×240	-	5.5	7.2	125 / 195	35	205	265 / 245	255	35	160	60×60	90	35 (5)
270×270	-	5.5	7.3	125 / 195	35	205	265 / 245	255	35	160	60×60	90	30 (5)

Die angegebenen Masse sind gerechnete Mittelwerte und können am Produkt leicht abweichen (± 2% ± 5 cm).

Die Höhenmasse basieren auf der Bodenhülse PX. Bei den Sockelvarianten weichen diese unerheblich ab.

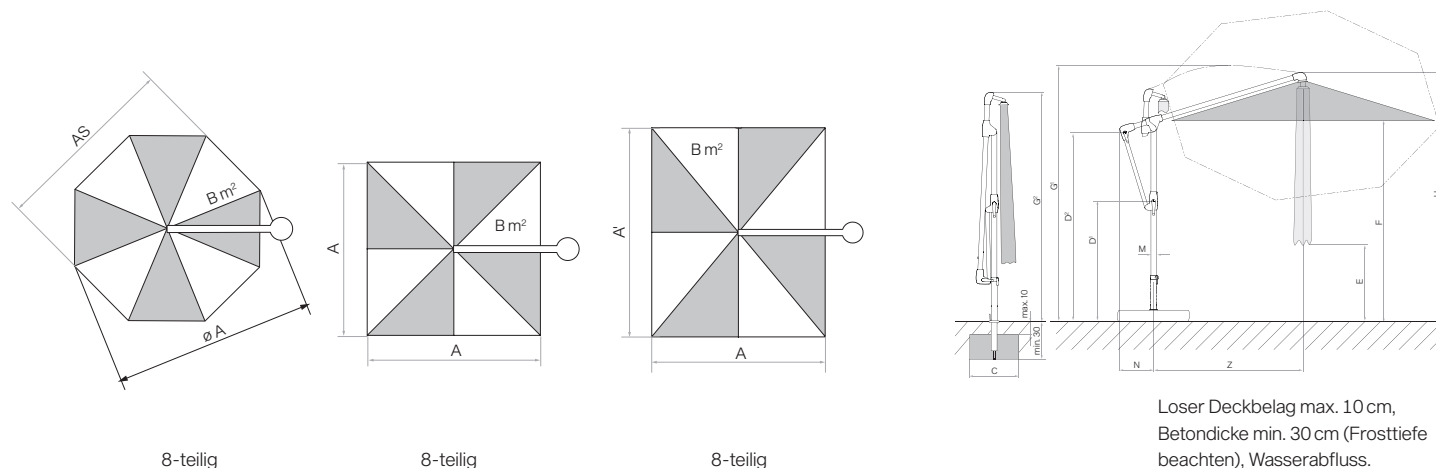
Bei der Variante mit der Bodenhülse M4 und der Montageplatte M4/M8 reduzieren sich die angegebenen Höhenmasse um 12 – 13 cm.

Die maximal zulässigen Windgeschwindigkeiten gemäss Tabelle gelten für horizontal gestelltes Schirmteil und erfordern die fixe Verankerung im Boden.

Bei mehreren Schirmen ist ein Mindestabstand von 20 cm zwischen zwei Schirmen, sowie auch zu Wänden einzuhalten.

<b>Befestigungsart Z (Standrohr Z zwingend notwendig)</b>			
Betonsockel Z, 90 kg, Ø 75 × 11 cm	157.–	<b>169.–</b>	350 01 109 523
1 Palette (10 Stück) Betonsockel Z, 90 kg, Ø 75 × 11 cm	1444.–	<b>1555.–</b>	350 01 109 535
Granitsockel Z, 90 kg, 64 × 64 × 9 cm, Naturstein	185.–	<b>199.–</b>	350 01 109 515
Standrohr Z, Ø 48 / 55 mm, Stahl verzinkt	73.–	<b>79.–</b>	350 01 201 210
Standrohr Z, Ø 48 / 55 mm, Edelstahl 1.4301 / 304	138.–	<b>149.–</b>	350 01 201 300
<b>³ Rollensockel Z (Standrohr Z zwingend notwendig)</b>			
Rollensockel Z, 90 kg, 80 × 80 × 12.5, Decor-Betonguss	692.–	<b>745.–</b>	350 01 102 800
1 Palette (5 Stück) Rollensockel Z, 90 kg, 80 × 80 × 12.5 cm, Decor-Betonguss	3286.–	<b>3539.–</b>	350 01 102 850
<b>Befestigungsart PX (Übergangrohr PX zwingend notwendig)</b>			
Bodenhülse PX, Stahl verzinkt	92.–	<b>99.–</b>	350 01 207 001
Bodenhülse PX, Edelstahl 1.4301 / 304	185.–	<b>199.–</b>	350 01 207 011
Übergangrohr PX, Ø 48 / 55 mm, Stahl verzinkt	83.–	<b>89.–</b>	350 01 206 001
Übergangrohr PX, Ø 48 / 55 mm, Edelstahl 1.4301 / 304	144.–	<b>155.–</b>	350 01 206 011
<b>Befestigungsart M4 (Standrohr M4 zwingend notwendig)</b>			
Sockel M4, 120 kg, (für 8 Platten 40 × 40 × 4 cm), 91 × 91 × 11.5 – 15.5 cm, Stahl verzinkt (justier- und nivellierbar) (Preis ohne Betonelemente)	274.–	<b>295.–</b>	350 01 108 235
Abdeckung zu Sockel M4, 88 × 88 × 5 cm, Alu gebürstet (Imitat)	181.–	<b>195.–</b>	350 01 100 400
Rollen-Set zu Sockel M4 (bis max. 240 kg), Ø 5 cm, H = 5.5 cm, Stahl verzinkt	88.–	<b>95.–</b>	350 01 100 500
³ Granitsockel M4, 120 kg, 90 × 90 × 17 cm, Naturstein mit Rollen	645.–	<b>695.–</b>	350 01 109 475
Bodenhülse M4, Stahl verzinkt	138.–	<b>149.–</b>	350 01 226 510
Montageplatte M4 / M8, 30 × 30 × 1.5 cm, Stahl verzinkt	209.–	<b>225.–</b>	350 01 226 921
Montageplatte M4 spezial, für Aufbauhöhe 50 – 149 mm, Stahl verzinkt	738.–	<b>795.–</b>	350 01 226 932
Montageplatte M4 spezial, für Aufbauhöhe 150 – 350 mm, Stahl verzinkt	738.–	<b>795.–</b>	350 01 226 930
Montageplatte M4 für Isolationsböden, Aufbauhöhe nach Mass, Edelstahl 1.4301 / 304	Preis auf Anfrage		350 01 229 730
Mauerkonsole M4, Ausladung von 480 mm, Stahl verzinkt	330.–	<b>355.–</b>	350 01 229 405
Standrohr M4, Ø 48 / 55 mm, Stahl verzinkt	73.–	<b>79.–</b>	350 01 200 035
<b>Platten zu Sockel M4</b>			
Platten-Set, 8 Stück, 40 × 40 × 4 cm, (ca. 110 kg), Beton	138.–	<b>149.–</b>	350 01 226 908
Platten-Set, 8 Stück, 40 × 40 × 4 cm, (ca. 115 kg), 4 Stück Beton, 4 Stück mit Granitoptik	218.–	<b>235.–</b>	350 01 226 909
<b>Schutzhülle aus beschichtetem, reissfestem Polyestergewebe</b>			
Schutzhülle mit Stab und Reißverschluss	83.–	<b>89.–</b>	350 01 609 702
5 Stück Schutzhülle mit Stab und Reißverschluss	385.–	<b>415.–</b>	350 01 609 703
<b>Diverses</b>			
Osyrion 6 Akku-Licht für Stock Ø 30 – 50 mm, inkl. Ladegerät mit Eurostecker (Typ C), inkl. 1 Akku	138.–	<b>149.–</b>	350 01 557 950
Osyrion 4 Akku-Licht für Stock Ø 30 – 50 mm, inkl. Ladegerät mit Eurostecker (Typ C), inkl. 1 Akku	92.–	<b>99.–</b>	350 01 557 910
Reserve-Akku, 3.6 V, 2500 mAh (zu Osyrion 4 & 6)	45.–	<b>49.–</b>	350 01 557 920

³ nur für glatte, fugenlose Oberflächenbeläge geeignet





**Gestell:** 8-teilig aus Aluminium mit Kurbelantrieb, beidseitig selbsthemmend und Lenkstange zur komfortablen Verstellung der Dachneigung, beidseitig bis zu 54°. Das Mastprofil ist oval 66×95×3 mm. Inkl. kugelgelagertem Drehfuss M4, Stahlguss pulverbeschichtet. Mit Handkurbel.

**Gestellfarbe:** natureloxiert oder anthrazit pulverbeschichtet IGP 581TE71386A10 (RAL 7016)

**Gestellform:** rund, rechteckig oder quadratisch

**Schirmbezug:** selbstspannend durch flexible Strebenenden, erhältlich in der Stoffklasse 5 (100% Polyacryl ca. 300 g/m<sup>2</sup>) oder der Stoffklasse 4 (100% Polyester ca. 250 g/m<sup>2</sup>)

**Volant:** nur ohne erhältlich

**Schutzhülle:** im Lieferumfang inbegriffen

### easy

**Gestellfarbe:** anthrazit pulverbeschichtet IGP 581TE71386A10 (RAL 7016)

**Schirmbezug:** erhältlich in der Stoffklasse 2 (100% Polyester ca. 220 g/m<sup>2</sup>)

SOMBRANO® S<sup>+</sup>; Int. Patents reg.

## Sortiment SOMBRANO® S+

	Nenngrösse ohne Volant	Anzahl Streben	Stoffklasse 4 Farben 400 – 499		Stoffklasse 5 Farben 500 – 699		Bestellnummer Gestell natureloxiert	Bestellnummer Gestell anthrazit
			MWST exkl.	UVP MWST inkl.	MWST exkl.	UVP MWST inkl.		
	cm							
	Ø 350	8-teilig	1439.–	1550.–	1992.–	2145.–	085 00 350 171	085 00 350 301
	Ø 400	8-teilig	1903.–	2050.–	2595.–	2795.–	085 00 400 171	085 00 400 301
	400×300	8-teilig	1903.–	2050.–	2688.–	2895.–	085 00 402 171	085 00 402 301
	300×300	8-teilig	1625.–	1750.–	2224.–	2395.–	085 00 310 171	085 00 310 301
	350×350	8-teilig	1903.–	2050.–	2688.–	2895.–	085 00 351 171	085 00 351 301

## Sortiment SOMBRANO® S+ easy

	Nenngrösse ohne Volant	Anzahl Streben	Stoffklasse 2 Farben 150		Bestellnummer Gestell anthrazit
			MWST exkl.	UVP MWST inkl.	
	cm				
	Ø 350	8-teilig	1202.–	1295.–	085 00 350 301
	Ø 400	8-teilig	1481.–	1595.–	085 00 400 301
	400×300	8-teilig	1574.–	1695.–	085 00 402 301
	300×300	8-teilig	1295.–	1395.–	085 00 310 301
	350×350	8-teilig	1574.–	1695.–	085 00 351 301

## Sofortlieferprogramm

			easy	INDIVIDUAL
rund	Ø 350/Ø 400	ohne Volant	150	403/420/422/453/461/501/523/605/684/686
rechteckig	400×300	ohne Volant	150	403/420/422/453/461/501/523/605/684/686
quadratisch	300×300/350×350	ohne Volant	150	403/420/422/453/461/501/523/605/684/686

Nenngrösse	Seitenabstand	Mast Ø	Grundfläche	Kurbelhöhe	Schliesshöhe	Durchgangshöhe	Toleranz Durchgangshöhe	Gesamthöhe	Masthöhe	Auskragung hinten	Länge Tragarm	Fundament	Mindestgewicht für Sockel	max. zul. Windg. offen
cm	cm	cm	m <sup>2</sup>	cm	cm	cm	cm	cm	cm	cm	cm	cm	kg	km/h (Bft.)
A	AS	M <sup>1</sup>	B	D	E	F	G	M <sup>2</sup>	N	Z	C			
Ø 350	325	6.6×9.5	9.6	69	90	205	9.1	285	275	33	165	60×60	120	45 (6)
Ø 400	370	6.6×9.5	12.6	69	85	210	9.2	300	275	33	185	60×60	180	35 (5)
400×300	-	6.6×9.5	12	69	35	210	9.2	300	275	33	185	60×60	180	35 (5)
300×300	-	6.6×9.5	9	69	55	215	9.3	285	275	33	165	60×60	120	45 (6)
350×350	-	6.6×9.5	12.2	69	40	215	9.3	300	275	33	185	60×60	180	35 (5)

Die angegebenen Masse sind gerechnete Mittelwerte und können am Produkt leicht abweichen (± 2% ± 5 cm).

Die Höhenmasse basieren auf der Bodenhülse M4. Beim Sockel M4, 120 kg weichen diese um plus 11.5 cm und beim Sockel M4, 180 kg um plus 15.5 cm ab.

Die maximal zulässigen Windgeschwindigkeiten gemäss Tabelle gelten für horizontal gestelltes Schirmteil und erfordern die fixe Verankerung im Boden.

Bei mehreren Schirmen ist ein Mindestabstand von 20 cm zwischen zwei Schirmen, sowie auch zu Wänden einzuhalten.

<sup>3</sup> Rollensockel M4 (Gewichte-Set zwingend notwendig)			
Rollensockelrahmen M4, 150 kg, 80×80×14, Stahl verzinkt	877.–	945.–	350 01 103 000
Gewichte-Set Decor-Betonguss, 4 Stück 25101104500 (ca. 125 kg) zu 350 01 103 000	274.–	295.–	350 01 103 100

**Befestigungsart M4**

Sockel M4, 120 kg, (für 8 Platten 40×40×4 cm), 91×91×11.5 – 15.5 cm, Stahl verzinkt (justier- und nivellierbar) (Preis ohne Betonelemente)	274.–	295.–	350 01 108 235
Sockel M4, 180 kg, (für 12 Platten 40×40×4 cm), 91×91×15.5 – 19.5 cm, Stahl verzinkt (justier- und nivellierbar) (Preis ohne Betonelemente)	320.–	345.–	350 01 108 335
Abdeckung zu Sockel M4, 88×88×5 cm, Alu gebürstet (Imitat)	181.–	195.–	350 01 100 400
Rollen-Set zu Sockel M4 (bis max. 240 kg), Ø 5 cm, H= 5.5 cm, Stahl verzinkt	88.–	95.–	350 01 100 500

<sup>3</sup> Granitsockel M4, 120 kg, 90×90×17 cm, Naturstein mit Rollen	645.–	695.–	350 01 109 475
Bodenhülse M4, Stahl verzinkt	138.–	149.–	350 01 226 510
Montageplatte M4 /M8, 30×30×1.5 cm, Stahl verzinkt	209.–	225.–	350 01 226 921
Montageplatte M4 spezial, für Aufbauhöhe 50 – 149 mm, Stahl verzinkt	738.–	795.–	350 01 226 932
Montageplatte M4 spezial, für Aufbauhöhe 150 – 350 mm, Stahl verzinkt	738.–	795.–	350 01 226 930
Montageplatte M4 für Isolationsböden, Aufbauhöhe nach Mass, Edelstahl 1.4301 / 304	Preis auf Anfrage		350 01 229 730
Mauerkonsole M4, Ausladung von 480 mm, Stahl verzinkt	330.–	355.–	350 01 229 405
Mauerkonsole M4, Ausladung von 100 mm, Stahl verzinkt	330.–	355.–	350 01 229 410

**Platten zu Sockel M4**

Platten-Set, 8 Stück, 40×40×4 cm, (ca. 110 kg), Beton	138.–	149.–	350 01 226 908
Platten-Set, 8 Stück, 40×40×4 cm, (ca. 115 kg), 4 Stück Beton, 4 Stück mit Granitoptik	218.–	235.–	350 01 226 909
Platten-Set, 12 Stück, 40×40×4 cm, (ca. 165 kg), Beton	218.–	235.–	350 01 226 907
Platten-Set, 12 Stück, 40×40×4 cm, (ca. 170 kg), 8 Stück Beton, 4 Stück mit Granitoptik	292.–	315.–	350 01 226 906

**Schutzhülle aus beschichtetem, reissfestem Polyestergewebe**

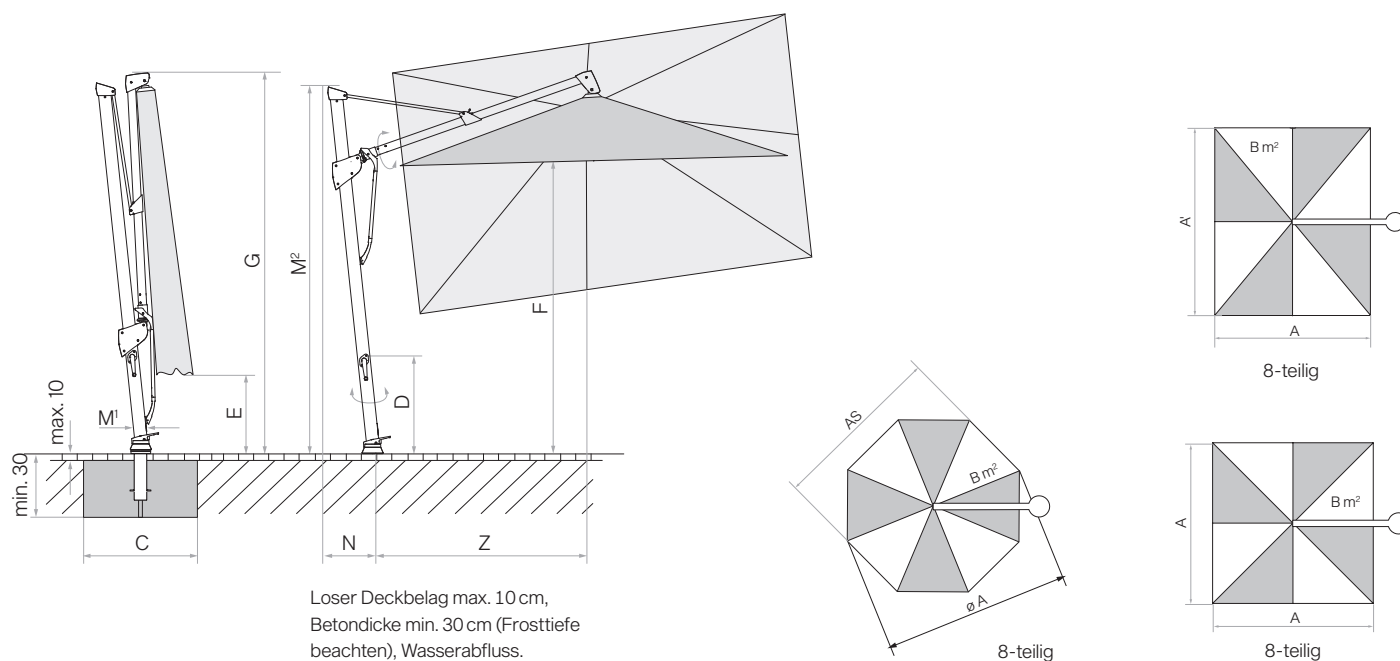
Schutzhülle mit Stab und Reissverschluss zu SOMBRANO®, Ø 350, 300×300	92.–	99.–	350 01 221 492
5 Stück Schutzhülle mit Stab und Reissverschluss zu SOMBRANO®, Ø 350, 300×300	426.–	459.–	350 01 221 493
Schutzhülle mit Stab und Reissverschluss zu SOMBRANO®, Ø 400, 400×300, 350×350	92.–	99.–	350 01 221 502
5 Stück Schutzhülle mit Stab und Reissverschluss zu SOMBRANO®, Ø 400, 400×300, 350×350	426.–	459.–	350 01 221 503

**Diverses**

Osyrion 6 Akku-Licht für Stock Ø 30 – 50 mm, inkl. Ladegerät mit Eurostecker (Typ C), inkl. 1 Akku	138.–	149.–	350 01 557 950
Osyrion 4 Akku-Licht für Stock Ø 30 – 50 mm, inkl. Ladegerät mit Eurostecker (Typ C), inkl. 1 Akku	92.–	99.–	350 01 557 910
Reserve-Akku, 3,6 V, 2500 mAh (zu Osyrion 4 & 6)	45.–	49.–	350 01 557 920

<sup>1</sup> solange Vorrat

<sup>3</sup> nur für glatte, fugenlose Oberflächenbeläge geeignet





**Gestell:** Profiliertes Stock (Ø 67 mm), Mast und Tragarm aus Aluminium mit eingebauter Gasdruckfeder (Hub 50 cm) zur Höhenverstellung, Schalentteile aus glasfaserverstärktem TSG-Kunststoff, Führungen aus Teflon-modifiziertem Hochleistungskunststoff, Öffnungskurbel integriert. Mit abnehmbarer Handkurbel.

**Schirmteil:** 10-teilig, Schirmstreben verzinkt aus vergütetem Federstahl hellgrau, Kugelgelenk aus harteloxiertem Aluminium für Neigung des Schirmes in alle Richtungen.

**Gestellfarbe:** natureloxiert oder anthrazit pulverbeschichtet (RAL 5803 E71387 A10)

**Gestellform:** rund oder rechteckig

**Schirmbezug:** erhältlich in der Stoffklasse 5 (100 % Polyacryl ca. 300 g/m<sup>2</sup>)

**Volant:** mit oder ohne erhältlich

**Schutzhülle:** im Lieferumfang inbegriffen

PENDALEX® P+, Int. Patents reg. © Int. Design reg.

## Sortiment PENDALEX® P+

	Nenngrösse ohne Volant	Anzahl Streben	Stoffklasse 5 Farben 500 – 699		Bestellnummer Gestell natureloxiert	Bestellnummer Gestell anthrazit
			MWST exkl.	UVP MWST inkl.		
	cm					
	Ø 300	10-teilig	2595.–	2795.–	014 00 300 171	014 00 300 301
	Ø 325	10-teilig	2688.–	2895.–	014 00 325 171	014 00 325 301
	Ø 350	10-teilig	2781.–	2995.–	014 00 350 171	014 00 350 301
	285 × 230	10-teilig	2688.–	2895.–	014 00 285 171	014 00 285 301
	Nenngrösse mit Volant	Anzahl Streben	Stoffklasse 5 Farben 500 – 699		Bestellnummer Gestell natureloxiert	Bestellnummer Gestell anthrazit
			MWST exkl.	UVP MWST inkl.		
	cm					
	Ø 300	10-teilig	2595.–	2795.–	014 00 300 170	014 00 300 300
	Ø 325	10-teilig	2688.–	2895.–	014 00 325 170	014 00 325 300
	Ø 350	10-teilig	2781.–	2995.–	014 00 350 170	014 00 350 300
	285 × 230	10-teilig	2688.–	2895.–	014 00 285 170	014 00 285 300

## Sofortlieferprogramm

			INDIVIDUAL
rund	Ø 325/Ø 350	ohne Volant	501/523/605/684/686
rechteckig	285 × 230	ohne Volant	501/523/605/684/686

Nenngrösse	Seitenabstand	Mast Ø	Grundfläche	Kurbelhöhe	Schliesshöhe	Durchgangshöhe	Gesamthöhe	Masthöhe	Auskragung hinten	Länge Tragarm	Fundament	Mindestgewicht für Sockel	max. zul. Windg. offen
A	AS	M <sup>1</sup>	B	I	E	F	G	M <sup>2</sup>	N	Z	C	kg	km/h (Bft.)
Ø 300	286	6.7	7.1	146...196	61...111	175...225	235...285	167...217	17...103	89...175	60 × 60	90	20(4)
Ø 325	310	6.7	8.3	146...196	48...98	175...225	235...285	167...217	17...103	89...175	60 × 60	120	20(4)
Ø 350	335	6.7	9.6	146...196	36...86	175...225	235...285	167...217	17...103	89...175	60 × 60	120	20(4)
285 × 230	-	6.7	6.6	146...196	36...86	175...225	235...285	167...217	17...103	89...175	60 × 60	90	20(4)

Die angegebenen Masse sind gerechnete Mittelwerte und können am Produkt leicht abweichen (± 2% ± 5 cm).

Die Höhenmasse basieren auf der Bodenhülse PX. Bei den Sockelvarianten weichen diese unerheblich ab.

Bei den Varianten mit der Bodenhülse M4 und Montageplatte M4/M8 reduzieren sich die angegebenen Höhenmasse um 9.5 – 10.5 cm.

Die maximal zulässigen Windgeschwindigkeiten gemäss Tabelle gelten für horizontal gestelltes Schirmteil und erfordern die fixe Verankerung im Boden.

Bei mehreren Schirmen ist ein Mindestabstand von 20 cm zwischen zwei Schirmen, sowie auch zu Wänden einzuhalten.



<b>Befestigungsart Z (Standrohr Z zwingend notwendig)</b>			
Betonsockel Z, 90 kg, Ø 75 × 11 cm	157.–	169.–	350 01 109 523
1 Palette (10 Stück) Betonsockel Z, 90 kg, Ø 75 × 11 cm	1444.–	1555.–	350 01 109 535
Granitsockel Z, 90 kg, 64 × 64 × 9 cm, Naturstein	185.–	199.–	350 01 109 515
Standrohr Z, P <sup>+</sup> , Stahl verzinkt	73.–	79.–	350 01 201 400
Standrohr Z, P <sup>+</sup> , Edelstahl 1.4301 / 304	138.–	149.–	350 01 201 500

<b><sup>3</sup> Rollensockel Z oder M4 (Standrohr Z oder M4 zwingend notwendig)</b>			
Rollensockel Z, 90 kg, 80 × 80 × 12,5, Decor-Betonguss	692.–	745.–	350 01 102 800
1 Palette (5 Stück) Rollensockel Z, 90 kg, 80 × 80 × 12,5 cm, Decor-Betonguss	3286.–	3539.–	350 01 102 850
Rollensockelrahmen M4, 150 kg, 80 × 80 × 14, Stahl verzinkt	877.–	945.–	350 01 103 000
Gewichte-Set Decor-Betonguss, 4 Stück 25101104500 (ca. 125 kg) zu 350 01 103 000	274.–	295.–	350 01 103 100

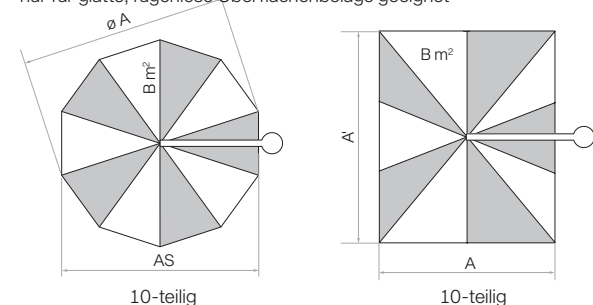
<b>Befestigungsart PX (Übergangrohr PX zwingend notwendig)</b>			
Bodenhülse PX, Stahl verzinkt	92.–	99.–	350 01 207 001
Bodenhülse PX, Edelstahl 1.4301 / 304	185.–	199.–	350 01 207 011
Übergangrohr PX, P <sup>+</sup> , Stahl verzinkt, natureloxiert	92.–	99.–	350 01 206 050
Übergangrohr PX, P <sup>+</sup> , Stahl verzinkt (für Gestell anthrazit)	92.–	99.–	350 01 206 040
Übergangrohr PX, P <sup>+</sup> , Edelstahl 1.4301 / 304, natureloxiert	185.–	199.–	350 01 206 020
Übergangrohr PX, P <sup>+</sup> , Edelstahl 1.4301 / 304 (für Gestell anthrazit)	185.–	199.–	350 01 206 030

<b>Befestigungsart M4 (Standrohr M4 zwingend notwendig)</b>			
Sockel M4, 120 kg, (für 8 Platten 40 × 40 × 4 cm), 91 × 91 × 11,5 – 15,5 cm, Stahl verzinkt (justier- und nivellierbar) (Preis ohne Betonelemente)	274.–	295.–	350 01 108 235
Abdeckung zu Sockel M4, 88 × 88 × 5 cm, Alu gebürstet (Imitat)	181.–	195.–	350 01 100 400
Rollen-Set zu Sockel M4 (bis max. 240 kg), Ø 5 cm, H = 5,5 cm, Stahl verzinkt	88.–	95.–	350 01 100 500
<sup>3</sup> Granitsockel M4, 120 kg, 90 × 90 × 17 cm, Naturstein mit Rollen	645.–	695.–	350 01 109 475
Bodenhülse M4, Stahl verzinkt	138.–	149.–	350 01 226 510
Montageplatte M4 / M8, 30 × 30 × 1,5 cm, Stahl verzinkt	209.–	225.–	350 01 226 921
Montageplatte M4 spezial, für Aufbauhöhe 50 – 149 mm, Stahl verzinkt	738.–	795.–	350 01 226 932
Montageplatte M4 spezial, für Aufbauhöhe 150 – 350 mm, Stahl verzinkt	738.–	795.–	350 01 226 930
Montageplatte M4 für Isolationsböden, Aufbauhöhe nach Mass, Edelstahl 1.4301 / 304	Preis auf Anfrage		350 01 229 730
Mauerkonsole M4, Ausladung von 480 mm, Stahl verzinkt	330.–	355.–	350 01 229 405
Mauerkonsole M4, Ausladung von 100 mm, Stahl verzinkt	330.–	355.–	350 01 229 410
<sup>1</sup> Standrohr M4, P <sup>+</sup> , Stahl graphitgrau	83.–	89.–	350 01 200 232
Standrohr M4, P <sup>+</sup> , Stahl verzinkt	83.–	89.–	350 01 200 235

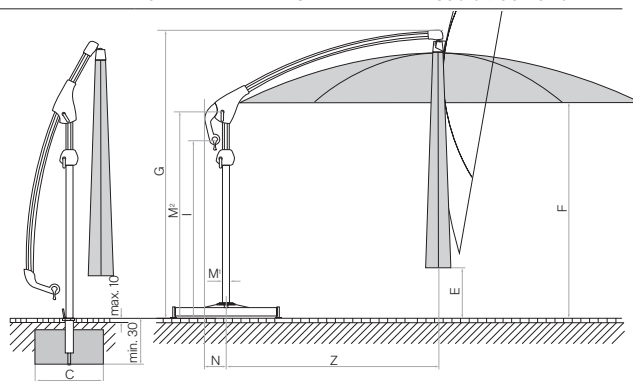
<b>Platten zu Sockel M4</b>			
Platten-Set, 8 Stück, 40 × 40 × 4 cm, (ca. 110 kg), Beton	138.–	149.–	350 01 226 908
Platten-Set, 8 Stück, 40 × 40 × 4 cm, (ca. 115 kg), 4 Stück Beton, 4 Stück mit Granitoptik	218.–	235.–	350 01 226 909

<b>Schutzhülle aus beschichtetem, reissfestem Polyestergewebe</b>			
Schutzhülle mit Stab und Reissverschluss	92.–	99.–	350 01 609 931

<b>Diverses</b>			
Osyrion 6 Akku-Licht für Stock Ø 30 – 50 mm, inkl. Ladegerät mit Eurostecker (Typ C), inkl. 1 Akku	138.–	149.–	350 01 557 950
Osyrion 4 Akku-Licht für Stock Ø 30 – 50 mm, inkl. Ladegerät mit Eurostecker (Typ C), inkl. 1 Akku	92.–	99.–	350 01 557 910
Reserve-Akku, 3,6 V, 2500 mAh (zu Osyrion 4 & 6)	45.–	49.–	350 01 557 920

<sup>1</sup> solange Vorrat<sup>3</sup> nur für glatte, fugenlose Oberflächenbeläge geeignet

Looser Deckbelag  
max. 10 cm, Betondicke  
min. 30 cm (Frosttiefe  
beachten), Wasserabfluss.







**Gestell:** 8-teilig aus Eukalyptusholz  
**Gestellmaterial:** Mast aus hochwertig lackiertem Eukalyptusholz mit zusätzlich stabilisierendem Aluminiumkern, 360° drehbar. Streben aus Eukalyptusholz. Edelstahl- und Aluminiumkomponenten silber pulverbeschichtet. Holz ist ein Naturprodukt und kann sich mit der Zeit verfärben.  
**Gestellform:** quadratisch  
**Schirmbezug:** Erhältlich in der Stoffklasse 5 (100 % Polyacryl ca. 300 g/m<sup>2</sup>)

**Volant:** nur ohne erhältlich  
**Schutzhülle:** im Lieferumfang inbegriffen  
**Standrohr:** im Lieferumfang inbegriffen  
**Wichtig:** Holz ist ein Naturprodukt und kann sich mit der Zeit grau verfärben. Dies ist kein Reklamationsgrund. Zudem sollte Holz nicht länger dem Regen ausgesetzt sein.

## Sortiment AURA

Nenngrösse ohne Volant	Anzahl Streben	Stoffklasse 5 Farben 500 – 699		Bestellnummer Gestell Eukalyptusholz
		MWST exkl.	UVP MWST inkl.	
cm				
350 × 350	8-teilig	4132.–	4450.–	111 00 351 751
400 × 400	8-teilig	4596.–	4950.–	111 00 401 751

## Sofortlieferprogramm

				INDIVIDUAL
quadratisch	350 × 350 / 400 × 400	ohne Volant		523

Nenngrösse	Seitenabstand	Mast Ø	Grundfläche	Schliesshöhe	Durchgangshöhe	Gesamthöhe	Kurbelhöhe	Masthöhe	Länge Tragarm	Fundament	Mindestgewicht für Sockel	max. zul. Windg. offen
cm	cm	cm	m <sup>2</sup>	cm	cm	cm	cm	cm	cm	cm	kg	km/h (Bft.)
A		M <sup>1</sup>	B	E	F	G	D	M <sup>2</sup>	Z	C		
350 × 350	-	8.8 × 14	12.3	45	220	297	62	279	195	80 × 80	240	45 (6)
400 × 400	-	8.8 × 14	16	18	220	305	62	287	220	100 × 100	240	40 (6)

Die angegebenen Masse sind gerechnete Mittelwerte und können am Produkt leicht abweichen (± 2 % ± 5 cm).

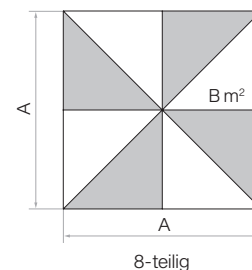
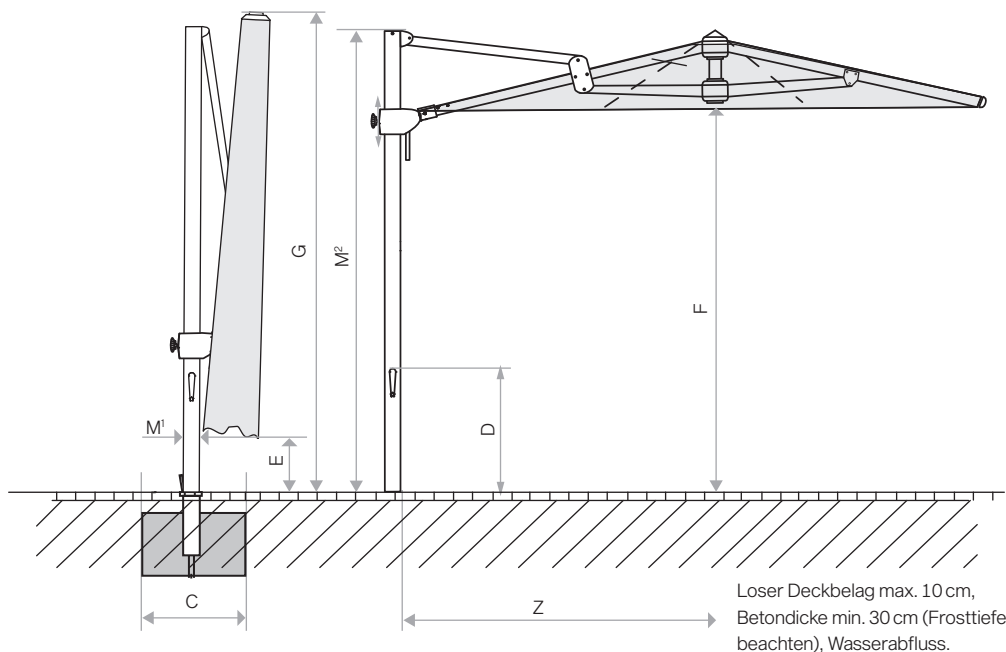
Die Höhenmasse basieren auf der Bodenhülse M4. Bei der Variante Sockel M4, 240 kg plus 19 cm.

Die maximal zulässige Windgeschwindigkeit gemäss Tabelle gilt für horizontal gestelltes Schirmteil und erfordern eine fixe Verankerung im Boden.

Bei mehreren Schirmen ist ein Mindestabstand von 20 cm zwischen zwei Schirmen, sowie auch zu Wänden einzuhalten.

Das Öffnen und Schliessen mit einer Akku-Bohrmaschine ist nicht erlaubt.

<b>Befestigungsart M4 (Standrohr im Lieferumfang inbegriffen)</b>			
Sockel M4, 240 kg, (für 16 Platten 40×40×4 cm), 91×91×19 – 23 cm, Stahl verzinkt (justier- und nivellierbar) (Preis ohne Betonelemente)	385.–	<b>415.–</b>	350 01 108 435
Abdeckung zu Sockel M4, 88×88×5 cm, Alu gebürstet (Imitat)	181.–	<b>195.–</b>	350 01 100 400
Bodenhülse M4, Stahl verzinkt	138.–	<b>149.–</b>	350 01 226 510
<b>Platten zu Sockel M4</b>			
Platten-Set, 16 Stück, 40×40×4 cm, (ca. 220 kg), Beton	292.–	<b>315.–</b>	350 01 226 904
Platten-Set, 16 Stück, 40×40×4 cm, (ca. 225 kg), 12 Stück Beton, 4 Stück mit Granitoptik	357.–	<b>385.–</b>	350 01 226 903
<b>Schutzhülle aus beschichtetem, reissfestem Polyestergewebe</b>			
Schutzhülle mit Stab und Reißverschluss zu AURA, 350×350	255.–	<b>275.–</b>	350 01 609 731
Schutzhülle mit Stab und Reißverschluss zu AURA, 400×400	255.–	<b>275.–</b>	350 01 609 741



# AMBIENTE NOVA

Befestigung



Anwendung



**Gestell:** 8-teilig aus Aluminium mit Kurbelantrieb. Zum Patent angemeldeter Öffnungsmechanismus für besonders hohe Schliesshöhen. Profiliertes GLATZ-Mastprofil, 80×95 mm. Wandstärke: 4.5 mm. Dachstreben: 33×20 mm, mit abnehmbarer Handkurbel.

**Gestellfarbe:** natureloxiert  
Zuschlag für pulverbeschichtete Schirmgestelle in RAL-Farben: Preis auf Anfrage

**Gestellform:** rund, rechteckig oder quadratisch

**Sondergrössen:** **Auf Anfrage ist eine Vielzahl an Sondergrössen erhältlich.**

**Optionen:** dimmbare LED-Beleuchtung, direkt, indirekt und am Mast mit Motorantrieb für höchsten Komfort, Drehfuss erhältlich in der Stoffklasse 5 (100% Polyacryl ca. 300 g/m<sup>2</sup>)





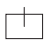

**Schirmbezug:** mit oder ohne erhältlich

**Volant:** optional

**Schutzhülle:** optional

AMBIENTE NOVA, Int. Patents pend.

## Sortiment AMBIENTE NOVA

	Nenngrösse ohne Volant	Anzahl Streben	Stoffklasse 5 Farben 500 – 699		Bestellnummer Gestell natureloxiert
			MWST exkl.	UVP MWST inkl.	
	cm				
	Ø 400	8-teilig	4783.–	5150.–	105 00 400 171
	Ø 500	8-teilig	5247.–	5650.–	105 00 500 171
	400×300	8-teilig	5154.–	5550.–	105 00 402 171
	450×350	8-teilig	5247.–	5650.–	105 00 452 171
	350×350	8-teilig	5154.–	5550.–	105 00 351 171
	400×400	8-teilig	5247.–	5650.–	105 00 401 171
	Nenngrösse mit Volant	Anzahl Streben	Stoffklasse 5 Farben 500 – 699		Bestellnummer Gestell natureloxiert
			MWST exkl.	UVP MWST inkl.	
	cm				
	Ø 400	8-teilig	4968.–	5350.–	105 00 400 170
	Ø 500	8-teilig	5432.–	5850.–	105 00 500 170
	400×300	8-teilig	5339.–	5750.–	105 00 402 170
	450×350	8-teilig	5432.–	5850.–	105 00 452 170
	350×350	8-teilig	5339.–	5750.–	105 00 351 170
	400×400	8-teilig	5432.–	5850.–	105 00 401 170

Nenngrösse	Seitenabstand	Mast Ø	Grundfläche	Kurbelhöhe	Schliesshöhe	Durchgangshöhe	Toleranz Durchgangshöhe	Gesamthöhe	Masthöhe	Länge Tragarm	Fundament	Mindestgewicht für Sockel	max. zul. Windg. offen
cm	cm	cm	m <sup>2</sup>	cm	cm	cm	cm	cm	cm	cm	cm	kg	km/h (Bft.)
A	AS	M <sup>1</sup>	B	D	E	F	G	M <sup>2</sup>	Z	C			
Ø 400	370	14.5×8.5	11.3	89.5	158	225	9.5	365	295	231	80×80	240	45 (6)
Ø 500	460	14.5×8.5	17.7	89.5	146	225	9.5	401	295	279	100×100	430	35 (6)
400×300	-	14.5×8.5	12	89.5	80	225	9.5	334	295	183	80×80	240	45 (6)
450×350	-	14.5×8.5	15.8	89.5	80	225	9.5	368	295	231	100×100	430	35 (6)
350×350	-	14.5×8.5	12.3	89.5	92	225	9.5	343	295	212	80×80	240	40 (6)
400×400	-	14.5×8.5	16	89.5	80	225	9.5	367	295	231	100×100	430	35 (6)

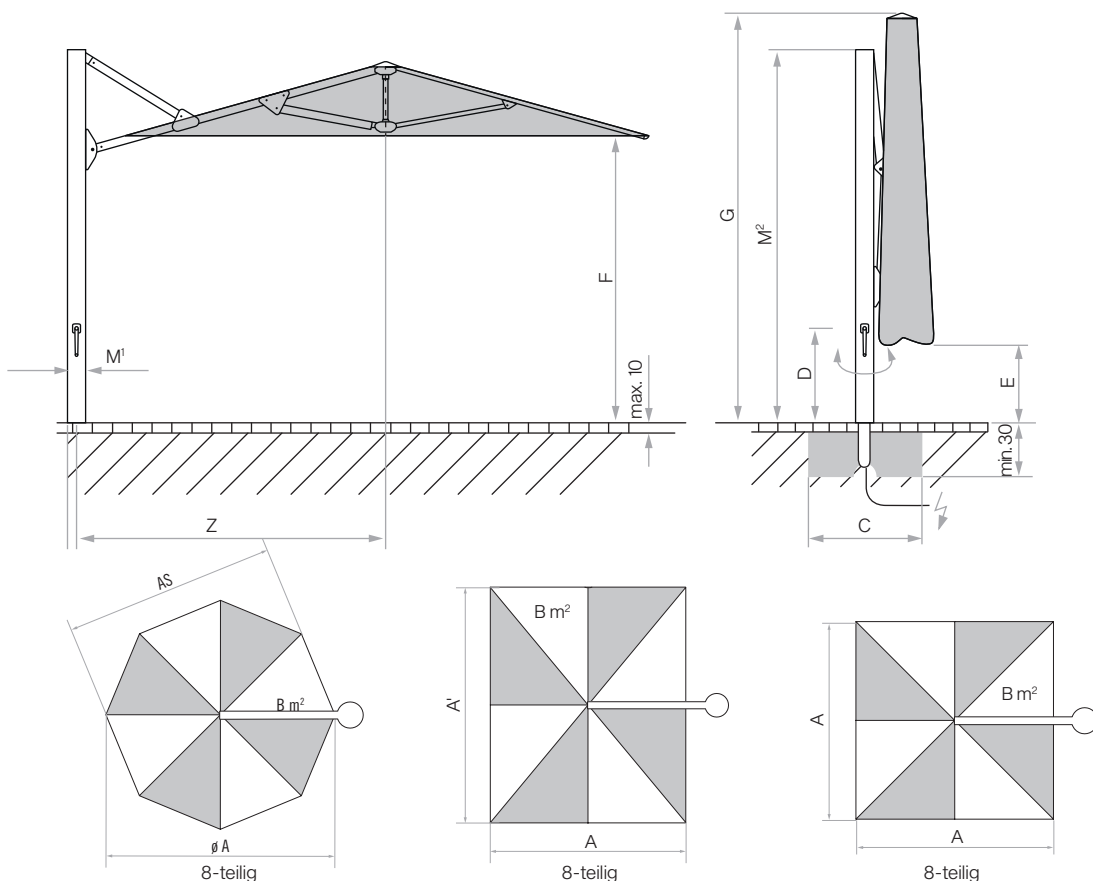
Die angegebenen Masse sind gerechnete Mittelwerte und können am Produkt leicht abweichen (± 2% ± 5 cm).

Die Höhenmasse basieren auf der Bodenhülse M4. Bei den Sockelvarianten weichen diese unerheblich ab.

Die maximal zulässigen Windgeschwindigkeiten gemäss Tabelle gelten für horizontal gestelltes Schirmteil und erfordern die fixe Verankerung im Boden.

Bei mehreren Schirmen ist ein Mindestabstand von 20 cm zwischen zwei Schirmen, sowie auch zu Wänden einzuhalten.

<b>Befestigungsart M4 / M8 / M16 (Standrohr M4 zwingend notwendig)</b>			
Sockel M4 / M8 / M16, 430 kg / 620 kg (8 oder 12 Betonelemente) 101.2 × 101.2 × 22 – 26 / 31 – 35 cm, Stahl verzinkt (Preis ohne Betonelemente)	571.–	<b>615.–</b>	350 01 226 945
Montageplatte M4 / M8, 30 × 30 × 1.5 cm, Stahl verzinkt	209.–	<b>225.–</b>	350 01 226 921
<b>Befestigungsart M4 (Standrohr M4 zwingend notwendig)</b>			
Sockel M4, 240 kg, (für 16 Platten 40 × 40 × 4 cm), 91 × 91 × 19 – 23 cm, Stahl verzinkt (justier- und nivellierbar) (Preis ohne Betonelemente)	385.–	<b>415.–</b>	350 01 108 435
Abdeckung zu Sockel M4, 88 × 88 × 5 cm, Alu gebürstet (Imitat)	181.–	<b>195.–</b>	350 01 100 400
Rollen-Set zu Sockel M4 (bis max. 240 kg), Ø 5 cm, H = 5.5 cm, Stahl verzinkt	88.–	<b>95.–</b>	350 01 100 500
Bodenhülse M4, Stahl verzinkt	138.–	<b>149.–</b>	350 01 226 510
Montageplatte M4 spezial, für Aufbauhöhe 50 – 149 mm, Stahl verzinkt	738.–	<b>795.–</b>	350 01 226 932
Montageplatte M4 spezial, für Aufbauhöhe 150 – 350 mm, Stahl verzinkt	738.–	<b>795.–</b>	350 01 226 930
Montageplatte M4 für Isolationsböden, Aufbauhöhe nach Mass, Edelstahl 1.4301 / 304	Preis auf Anfrage		350 01 229 730
Mauerkonsole M4, Ausladung von 480 mm, Stahl verzinkt	330.–	<b>355.–</b>	350 01 229 405
Mauerkonsole M4, Ausladung von 100 mm, Stahl verzinkt	330.–	<b>355.–</b>	350 01 229 410
Standrohr M4 zu AMBIENTE NOVA	227.–	<b>245.–</b>	350 01 227 080
Dreh-Adapter M4 zu M4, 310° schwenkbar (Standrohr notwendig)	924.–	<b>995.–</b>	350 01 227 090
<b>Betonelemente zu Sockel M4 / M8 / M16</b>			
Betonelement-Set, 8 Stück, 48.3 × 48.3 × 9.4 cm, (ca. 385 kg), Beton	710.–	<b>765.–</b>	350 01 226 948
<b>Platten zu Sockel M4</b>			
Platten-Set, 16 Stück, 40 × 40 × 4 cm, (ca. 220 kg), Beton	292.–	<b>315.–</b>	350 01 226 904
Platten-Set, 16 Stück, 40 × 40 × 4 cm, (ca. 225 kg), 12 Stück Beton, 4 Stück mit Granitoptik	357.–	<b>385.–</b>	350 01 226 903
<b>Schutzhülle aus beschichtetem, reissfestem Polyestergewebe</b>			
Schutzhülle mit Stab und Reissverschluss zu 345 × 80	255.–	<b>275.–</b>	350 01 609 813
<b>Elektro-Zubehör</b>			
LED warmweiss, direkt, indirekt und am Mast, dimmbar (7-Kanal Fernbedienung zwingend notwendig)	924.–	<b>995.–</b>	350 01 561 XXX
Motorantrieb zu Ambiente NOVA (7-Kanal Fernbedienung zwingend notwendig)	1202.–	<b>1295.–</b>	350 01 561 100
LED warmweiss und Motorantrieb zu Ambiente NOVA (7-Kanal Fernbedienung zwingend notwendig)	1852.–	<b>1995.–</b>	350 01 561 XXX
Fernbedienung, für Wandmontage, IP20, 7-Kanal, weiss	120.–	<b>129.–</b>	350 01 555 270
Fernbedienung, inkl. Wandhalter, IP20, 7-Kanal, schwarz	120.–	<b>129.–</b>	350 01 555 280



Der Mast ist ca. 3° nach hinten geneigt.

Looser Deckbelag max. 10 cm, Betondicke min. 30 cm (Frosttiefe beachten), Wasserabfluss, Zuleitung Motor, 2-adrig.



**Gestell:** 8-teilig aus Aluminium mit Kurbelantrieb. Zum Patent angemeldeter Öffnungsmechanismus, für besonders hohe Schliesshöhen. Das Mastprofil ist oval 66×95×3 mm. Mit Handkurbel.

**Gestellfarbe:** natureloxiert oder anthrazit pulverbeschichtet IGP 581TE71386A10 (RAL 7016)

**Gestellform:** rechteckig oder quadratisch

**Schirmbezug:** selbstspannend durch flexible Strebenenden, erhältlich in der Stoffklasse 5 (100% Polyacryl ca. 300 g/m<sup>2</sup>) oder der Stoffklasse 4 (100% Polyester ca. 250 g/m<sup>2</sup>)

**Volant:** nur ohne erhältlich

**Schutzhülle:** im Lieferumfang inbegriffen

### easy

**Gestellfarbe:** anthrazit pulverbeschichtet IGP 581TE71386A10 (RAL 7016), graphitgrau pulverbeschichtet (RAL 5803)<sup>1</sup>

**Schirmbezug:** erhältlich in der Stoffklasse 2 (100 % Polyester ca. 220 g/m<sup>2</sup>)

FORTANO®, Int. Patents pend.

## Sortiment FORTANO®

	Nenngrösse ohne Volant	Anzahl Streben	Stoffklasse 4 Farben 400 – 499		Stoffklasse 5 Farben 500 – 699		Bestellnummer Gestell natureloxiert	Bestellnummer Gestell anthrazit	Bestellnummer Gestell graphitgrau <sup>1</sup>
			MWST exkl.	UVP MWST inkl.	MWST exkl.	UVP MWST inkl.			
<input type="checkbox"/>	300×300	8-teilig	1481.–	1595.–	1945.–	2095.–	094 00 310 171	094 00 310 301	094 00 310 321
<input type="checkbox"/>	400×300	8-teilig	1760.–	1895.–	2317.–	2495.–	094 00 402 171	094 00 402 301	094 00 402 321

## Sortiment FORTANO® easy

	Nenngrösse ohne Volant	Anzahl Streben	Stoffklasse 2 Farben 150		Bestellnummer Gestell anthrazit	Bestellnummer Gestell graphitgrau <sup>1</sup>
			MWST exkl.	UVP MWST inkl.		
<input type="checkbox"/>	300×300	8-teilig	1063.–	1145.–	094 00 310 301	094 00 310 321
<input type="checkbox"/>	400×300	8-teilig	1202.–	1295.–	094 00 402 301	094 00 402 321

## Sofortlieferprogramm

			<i>easy</i>	INDIVIDUAL
quadratisch	300×300	ohne Volant	150	453
rechteckig	400×300	ohne Volant	150	453

Nenngrösse	Seitenabstand	Mast Ø	Grundfläche	Kurbelhöhe	Schliesshöhe	Durchgangshöhe	Gesamthöhe	Masthöhe	Auskragung hinten	Länge Tragarm	Fundament	Mindestgewicht für Windg. Sockel	max. zul. gewicht für Windg. offen
cm	cm	cm	m <sup>2</sup>	cm	cm	cm	cm	cm	cm	cm	cm	kg	km/h (Bft.)
A	AS	M <sup>1</sup>	B	D	E	F	G	M <sup>2</sup>	N	Z	C		
300×300	-	6.6×9.5	9	106	105	215	320	265	12	175	60×60	120	55 (7)
400×300	-	6.6×9.5	12	106	65	215	320	265	12	175	60×60	150	45 (6)

Die angegebenen Masse sind gerechnete Mittelwerte und können am Produkt leicht abweichen (± 2 % ± 5 cm).

Die Höhenmasse basieren auf der Bodenhülse M4. Beim Sockel M4, 120 kg weichen diese um plus 11.5 cm und beim Sockel M4, 180 kg um plus 15.5 cm ab.

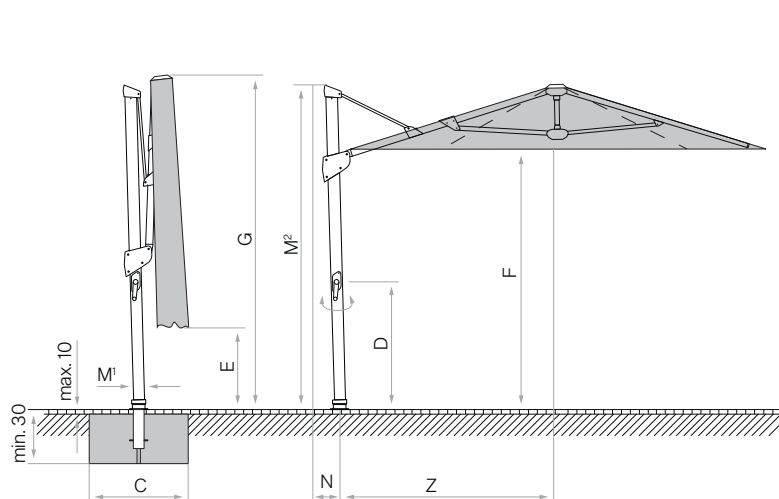
Die maximal zulässigen Windgeschwindigkeiten gemäss Tabelle gelten für horizontal gestelltes Schirmteil und erfordern die fixe Verankerung im Boden.

Bei mehreren Schirmen ist ein Mindestabstand von 20 cm zwischen zwei Schirmen, sowie auch zu Wänden einzuhalten.

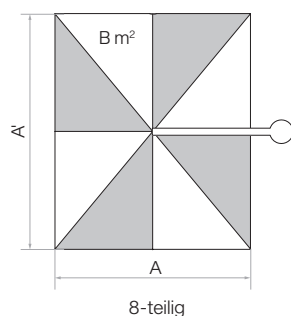
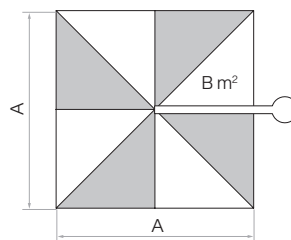
<b>³ Rollensockel M4 (Gewichte-Set und Standfuss oder Drehfuss zwingend notwendig)</b>			
Rollensockelrahmen M4, 150 kg, 80×80×14, Stahl verzinkt	877.–	945.–	350 01 103 000
Gewichte-Set Decor-Betonguss, 4 Stück 25101104500 (ca. 125 kg) zu 350 01 103 000	274.–	295.–	350 01 103 100
<b>Befestigungsart M4 (Standfuss oder Drehfuss M4 zwingend notwendig)</b>			
Sockel M4, 120 kg, (für 8 Platten 40×40×4 cm), 91×91×11.5 – 15.5 cm, Stahl verzinkt (justier- und nivellierbar) (Preis ohne Betonelemente)	274.–	295.–	350 01 108 235
Sockel M4, 180 kg, (für 12 Platten 40×40×4 cm), 91×91×15.5 – 19.5 cm, Stahl verzinkt (justier- und nivellierbar) (Preis ohne Betonelemente)	320.–	345.–	350 01 108 335
Abdeckung zu Sockel M4, 88×88×5 cm, Alu gebürstet (Imitat)	181.–	195.–	350 01 100 400
Rollen-Set zu Sockel M4 (bis max. 240 kg), Ø 5 cm, H= 5.5 cm, Stahl verzinkt	88.–	95.–	350 01 100 500
³ Granitsockel M4, 120 kg, 90×90×17 cm, Naturstein mit Rollen	645.–	695.–	350 01 109 475
Bodenhülse M4, Stahl verzinkt	138.–	149.–	350 01 226 510
Montageplatte M4 /M8, 30×30×1.5 cm, Stahl verzinkt	209.–	225.–	350 01 226 921
Montageplatte M4 spezial, für Aufbauhöhe 50 – 149 mm, Stahl verzinkt	738.–	795.–	350 01 226 932
Montageplatte M4 spezial, für Aufbauhöhe 150 – 350 mm, Stahl verzinkt	738.–	795.–	350 01 226 930
Montageplatte M4 für Isolationsböden, Aufbauhöhe nach Mass, Edelstahl 1.4301 / 304	Preis auf Anfrage		350 01 229 730
Mauerkonsole M4, Ausladung von 480 mm, Stahl verzinkt	330.–	355.–	350 01 229 405
Mauerkonsole M4, Ausladung von 100 mm, Stahl verzinkt	330.–	355.–	350 01 229 410
Standfuss M4 zu FORTANO	88.–	95.–	350 01 220 960
Drehfuss M4 zu FORTANO	138.–	149.–	350 01 220 970
<b>Platten zu Sockel M4</b>			
Platten-Set, 8 Stück, 40×40×4 cm, (ca. 110 kg), Beton	138.–	149.–	350 01 226 908
Platten-Set, 8 Stück, 40×40×4 cm, (ca. 115 kg), 4 Stück Beton, 4 Stück mit Granitoptik	218.–	235.–	350 01 226 909
Platten-Set, 12 Stück, 40×40×4 cm, (ca. 165 kg), Beton	218.–	235.–	350 01 226 907
Platten-Set, 12 Stück, 40×40×4 cm, (ca. 170 kg), 8 Stück Beton, 4 Stück mit Granitoptik	292.–	315.–	350 01 226 906
<b>Schutzhülle aus beschichtetem, reissfestem Polyestergewebe</b>			
Schutzhülle mit Stab und Reissverschluss zu 300×300 und 400×300	92.–	99.–	350 01 221 502
<b>Diverses</b>			
Osyrion 6 Akku-Licht für Stock Ø 30 – 50 mm, inkl. Ladegerät mit Eurostecker (Typ C), inkl. 1 Akku	138.–	149.–	350 01 557 950
Osyrion 4 Akku-Licht für Stock Ø 30 – 50 mm, inkl. Ladegerät mit Eurostecker (Typ C), inkl. 1 Akku	92.–	99.–	350 01 557 910
Reserve-Akku, 3,6 V, 2500 mAh (zu Osyrion 4 & 6)	45.–	49.–	350 01 557 920

¹ solange Vorrat

³ nur für glatte, fugenlose Oberflächenbeläge geeignet



Loser Deckbelag max. 10 cm,  
Betondicke min. 30 cm (Frosttiefe  
beachten), Wasserabfluss.





**Gestell:** 8-teilig aus Aluminium natureloxiert, 100% rostfrei, Schrauben und Nieten aus Edelstahl, mit zweiteiligem profiliertem Mast 38,4 × 2 mm, gegenläufiges Öffnungsprinzip für leichtes Öffnen.

**Gestellfarbe:** natureloxiert

**Gestellform:** rund oder quadratisch

**Schirmbezug:** selbstspannend durch flexible Strebenenden, erhältlich in der Stoffklasse 5 (100% Polyacryl ca. 300 g/m<sup>2</sup>) oder der Stoffklasse 4 (100% Polyester ca. 250 g/m<sup>2</sup>)

**Volant:** nur ohne erhältlich

**Schutzhülle:** optional

*easy*

**Schirmbezug:** erhältlich in der Stoffklasse 2 (100% Polyester ca. 220 g/m<sup>2</sup>)

FORTINO®, © Int. Design reg.

## Sortiment FORTINO®

	Nenngrösse ohne Volant	Anzahl Streben	Stoffklasse 4 Farben 400 – 499		Stoffklasse 5 Farben 500 – 699		Bestellnummer Gestell natureloxiert
			MWST exkl.	UVP MWST inkl.	MWST exkl.	UVP MWST inkl.	
○	cm						
	Ø 250	8-teilig	460.–	495.–	552.–	595.–	310 00 250 171
	Ø 300	8-teilig	534.–	575.–	720.–	775.–	310 00 300 171
□	200×200	8-teilig	460.–	495.–	599.–	645.–	310 00 201 171
	240×240	8-teilig	552.–	595.–	785.–	845.–	310 00 241 171

## Sortiment FORTINO® *easy*

	Nenngrösse ohne Volant	Anzahl Streben	Stoffklasse 2 Farben 150		Bestellnummer Gestell natureloxiert
			MWST exkl.	UVP MWST inkl.	
○	cm				
	Ø 250	8-teilig	305.–	329.–	310 00 250 171
	Ø 300	8-teilig	343.–	369.–	310 00 300 171
□	200×200	8-teilig	305.–	329.–	310 00 201 171
	240×240	8-teilig	361.–	389.–	310 00 241 171

## Sofortlieferprogramm

			<i>easy</i>	INDIVIDUAL
rund	Ø 250 / Ø 300	ohne Volant	150	453
quadratisch	200×200 / 240×240	ohne Volant	150	453

Nenngrösse	Seitenabstand	Mast Ø	Grundfläche	Schliesshöhe	Durchgangshöhe	Gesamthöhe	Höhe offen	Fundament	Mindestgewicht für Sockel	max. zul. Windg. offen
cm	cm	cm	m <sup>2</sup>	cm	cm	cm	cm	cm	kg	km/h (Bft.)
A	AS	M	B	E	F	G	H	C		
Ø 250	230	3.8	4.4	155	205	290	260	60×60	55	80 (9)
Ø 300	275	3.8	6.4	140	205	305	265	70×70	70	60 (7)
200×200	-	3.8	4.0	130	205	280	245	60×60	55	70 (8)
240×240	-	3.8	5.8	115	205	295	250	70×70	70	60 (7)

Die angegebenen Masse sind gerechnete Mittelwerte und können am Produkt leicht abweichen (± 2% ± 5 cm).

Die Höhenmasse basieren auf der Bodenhülse BT. Bei den Sockelvarianten weichen diese unerheblich ab. Ausgenommen Stahlsockel minus 5 cm.

Die maximal zulässigen Windgeschwindigkeiten gemäss Tabelle erfordern die fixe Verankerung im Boden.

Bei mehreren Schirmen ist ein Mindestabstand von 20 cm zwischen zwei Schirmen, sowie auch zu Wänden einzuhalten.

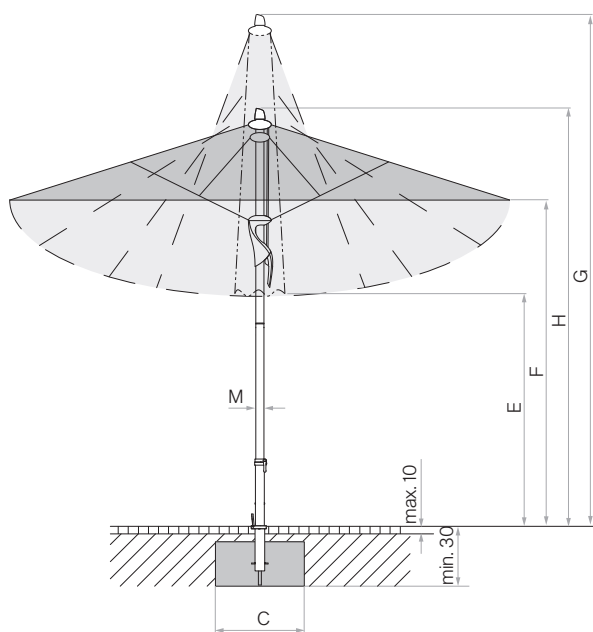
<b>Befestigungsart Z (Standrohr Z zwingend notwendig)</b>			
Betonsockel Z, 55 kg, Ø 60×11 cm	92.–	99.–	350 01 109 528
1 Palette (20 Stück) Betonsockel Z, 55 kg, Ø 60×11 cm	1692.–	1822.–	350 01 109 534
Betonsockel Z, 70 kg, Ø 75×9 cm	129.–	139.–	350 01 109 527
<sup>3</sup> Granitsockel Z, 55 kg, 55×55×9 cm, Naturstein, mit Rollen und ausziehbarem Handgriff	175.–	189.–	350 01 109 445
Stahlsockel Z, 40 kg, 58.5×58.5×2 cm, Stahl verzinkt	413.–	445.–	350 01 100 210
Beschwerungsplatte 30 kg, 57.5×57.5×1.7 cm, Stahl verzinkt	278.–	299.–	350 01 100 310
Mauerkonsole Z, 180 mm, Stahl verzinkt	138.–	149.–	350 01 205 000
Standrohr Z, Ø 35 / 38 – 39 mm, Stahl verzinkt	64.–	69.–	350 01 201 010
Standrohr Z, Ø 35 / 38 – 39 mm, Edelstahl 1.4301 / 304	120.–	129.–	350 01 201 100

<b><sup>3</sup> Rollensockel Z (Standrohr Z zwingend notwendig)</b>			
Rollensockel Z, 55 kg, 65×65×11 cm, Decor-Betonguss	506.–	545.–	350 01 102 900
1 Palette (5 Stück) Rollensockel Z, 55 kg, 65×65×11 cm, Decor-Betonguss	2404.–	2589.–	350 01 102 950
Rollensockel Z, 90 kg, 80×80×12.5 cm, Decor-Betonguss	692.–	745.–	350 01 102 800
1 Palette (5 Stück) Rollensockel Z, 90 kg, 80×80×12.5 cm, Decor-Betonguss	3286.–	3539.–	350 01 102 850

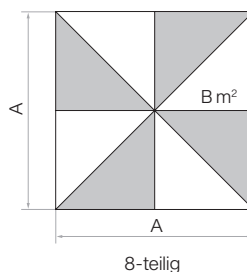
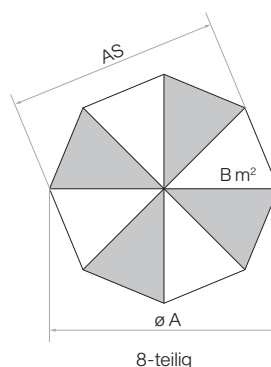
<b>Befestigungsart BT (Übergangrohr BT zwingend notwendig)</b>			
Bodenhülse BT, Stahl verzinkt	92.–	99.–	350 01 206 100
Übergangrohr BT, Ø 35 / 38 – 39 mm, Stahl verzinkt	73.–	79.–	350 01 206 210

<b>Schutzhülle aus beschichtetem, reissfestem Polyestergewebe</b>			
Schutzhülle mit Stab und Reissverschluss	55.–	59.–	350 01 609 980
10 Stück Schutzhülle mit Stab und Reissverschluss	506.–	545.–	350 01 609 974

<sup>3</sup> nur für glatte, fugenlose Oberflächenbeläge geeignet



Looser Deckbelag max. 10 cm,  
Betondicke min. 30 cm (Frosttiefe beachten),  
Wasserabfluss.







**Gestell:** 8-teilig aus Aluminium natureloxiert, 100% rostfrei, Schrauben und Nieten aus Edelstahl, mit zweiteiligem profiliertem Mast 55 × 2.5 mm, gegenläufiges Öffnungsprinzip für leichtes Öffnen.

**Gestellfarbe:** natureloxiert

**Gestellform:** rund, rechteckig oder quadratisch

**Schirmbezug:** selbstspannend durch flexible Strebenenden, erhältlich in der Stoffklasse 5 (100% Polyacryl ca. 300 g/m<sup>2</sup>) oder der Stoffklasse 4 (100% Polyester ca. 250 g/m<sup>2</sup>)

**Volant:** nur ohne erhältlich

**Schutzhülle:** optional

*easy*

**Schirmbezug:** erhältlich in der Stoffklasse 2 (100% Polyester ca. 220 g/m<sup>2</sup>)

FORTERO®, © Int. Design reg.

## Sortiment FORTERO®

	Nenngrösse ohne Volant	Anzahl Streben	Stoffklasse 4 Farben 400 – 499		Stoffklasse 5 Farben 500 – 699		Bestellnummer Gestell natureloxiert
			MWST exkl.	UVP MWST inkl.	MWST exkl.	UVP MWST inkl.	
	cm						
	Ø 350	8-teilig	887.–	955.–	1184.–	1275.–	320 00 350 171
	Ø 400 <sup>1</sup>	8-teilig	1110.–	1195.–	1481.–	1595.–	320 00 400 171
	300 × 200	8-teilig	877.–	945.–	1184.–	1275.–	320 00 302 171
	350 × 250	8-teilig	1091.–	1175.–	1388.–	1495.–	320 00 352 171
	250 × 250	8-teilig	785.–	845.–	1110.–	1195.–	320 00 251 171
	300 × 300	8-teilig	924.–	995.–	1295.–	1395.–	320 00 301 171
	350 × 350	8-teilig	1110.–	1195.–	1481.–	1595.–	320 00 351 171

## Sortiment FORTERO® *easy*

	Nenngrösse ohne Volant	Anzahl Streben	Stoffklasse 2 Farben 150		Bestellnummer Gestell natureloxiert
			MWST exkl.	UVP MWST inkl.	
	cm				
	Ø 350	8-teilig	552.–	595.–	320 00 350 171
	Ø 400 <sup>1</sup>	8-teilig	738.–	795.–	320 00 400 171
	300 × 200	8-teilig	552.–	595.–	320 00 302 171
	350 × 250	8-teilig	738.–	795.–	320 00 352 171
	250 × 250	8-teilig	552.–	595.–	320 00 251 171
	300 × 300	8-teilig	645.–	695.–	320 00 301 171
	350 × 350	8-teilig	738.–	795.–	320 00 351 171

## Sofortlieferprogramm

			<i>easy</i>	INDIVIDUAL
rund	Ø 350/Ø 400	ohne Volant	150	453
rechteckig	300 × 200/350 × 250	ohne Volant	150	453
quadratisch	250 × 250/300 × 300/350 × 350	ohne Volant	150	453

Nenngrösse	Seitenabstand	Mast Ø	Grundfläche	Schliesshöhe	Durchgangshöhe	Gesamthöhe	Höhe offen	Fundament	Mindestgewicht für Sockel	max. zul. Windg. offen
cm	cm	cm	m <sup>2</sup>	cm	cm	cm	cm	cm	kg	km/h (Bft.)
A	AS	M	B	E	F	G	H	C		
Ø 350	325	5.5	8.7	125	205	310	260	70 × 70	90	55 (7)
Ø 400	370	5.5	11.3	120	205	330	270	80 × 80	120	50 (7)
300 × 200	-	5.5	6.0	120	205	310	260	70 × 70	70	60 (7)
350 × 250	-	5.5	8.8	110	205	335	270	70 × 70	90	55 (7)
250 × 250	-	5.5	6.3	110	205	295	255	70 × 70	70	70 (8)
300 × 300	-	5.5	9.0	95	205	315	260	70 × 70	90	60 (7)
350 × 350	-	5.5	12.3	85	205	345	270	80 × 80	120	50 (7)

Die angegebenen Masse sind gerechnete Mittelwerte und können am Produkt leicht abweichen (± 2% ± 5 cm).

Die Höhenmasse basieren auf der Bodenhülse M4. Bei den Sockelvarianten weichen diese um plus 11.5 – 15.5 cm ab.

Die maximal zulässigen Windgeschwindigkeiten gemäss Tabelle erfordern die fixe Verankerung im Boden.

Bei mehreren Schirmen ist ein Mindestabstand von 20 cm zwischen zwei Schirmen, sowie auch zu Wänden einzuhalten.

<b>Befestigungsart Z (Standrohr Z zwingend notwendig)</b>			
Betonsockel Z, 70 kg, Ø 75×9 cm	129.–	<b>139.–</b>	350 01 109 527
Betonsockel Z, 90 kg, Ø 75×11 cm	157.–	<b>169.–</b>	350 01 109 523
1 Palette (10 Stück) Betonsockel Z, 90 kg, Ø 75×11 cm	1444.–	<b>1555.–</b>	350 01 109 535
Granitsockel Z, 90 kg, 64×64×9 cm, Naturstein	185.–	<b>199.–</b>	350 01 109 515
Stahlsockel Z, 40 kg, 58.5×58.5×2 cm, Stahl verzinkt	413.–	<b>445.–</b>	350 01 100 210
Beschwerungsplatte 30 kg, 57.5×57.5×1.7 cm, Stahl verzinkt	278.–	<b>299.–</b>	350 01 100 310

Standrohr Z, Ø 48/55 mm, Stahl verzinkt	73.–	<b>79.–</b>	350 01 201 210
Standrohr Z, Ø 48/55 mm, Edelstahl 1.4301/304	138.–	<b>149.–</b>	350 01 201 300

<b>³ Rollensockel Z oder M4 (Standrohr Z oder M4 zwingend notwendig)</b>			
Rollensockel Z, 90 kg, 80×80×12.5, Decor-Betonguss	692.–	<b>745.–</b>	350 01 102 800
1 Palette (5 Stück) Rollensockel Z, 90 kg, 80×80×12.5 cm, Decor-Betonguss	3286.–	<b>3539.–</b>	350 01 102 850
Rollensockelrahmen M4, 150 kg, 80×80×14, Stahl verzinkt	877.–	<b>945.–</b>	350 01 103 000
Gewichte-Set Decor-Betonguss, 4 Stück 25101104500 (ca. 125 kg) zu 350 01 103 000	274.–	<b>295.–</b>	350 01 103 100

<b>Befestigungsart M4 (Standrohr M4 zwingend notwendig)</b>			
Sockel M4, 120 kg, (für 8 Platten 40×40×4 cm), 91×91×11.5 – 15.5 cm, Stahl verzinkt (justier- und nivellierbar) (Preis ohne Betonelemente)	274.–	<b>295.–</b>	350 01 108 235
Abdeckung zu Sockel M4, 88×88×5 cm, Alu gebürstet (Imitat)	181.–	<b>195.–</b>	350 01 100 400
Rollen-Set zu Sockel M4 (bis max. 240 kg), Ø 5 cm, H= 5.5 cm, Stahl verzinkt	88.–	<b>95.–</b>	350 01 100 500

³ Granitsockel M4, 120 kg, 90×90×17 cm, Naturstein mit Rollen	645.–	<b>695.–</b>	350 01 109 475
Bodenhülse M4, Stahl verzinkt	138.–	<b>149.–</b>	350 01 226 510
Montageplatte M4/M8, 30×30×1.5 cm, Stahl verzinkt	209.–	<b>225.–</b>	350 01 226 921
Montageplatte M4 spezial, für Aufbauhöhe 50 – 149 mm, Stahl verzinkt	738.–	<b>795.–</b>	350 01 226 932
Montageplatte M4 spezial, für Aufbauhöhe 150 – 350 mm, Stahl verzinkt	738.–	<b>795.–</b>	350 01 226 930
Montageplatte M4 für Isolationsböden, Aufbauhöhe nach Mass, Edelstahl 1.4301/304	Preis auf Anfrage		350 01 229 730
Mauerkonsole M4, Ausladung von 480 mm, Stahl verzinkt	330.–	<b>355.–</b>	350 01 229 405
Mauerkonsole M4, Ausladung von 100 mm, Stahl verzinkt	330.–	<b>355.–</b>	350 01 229 410

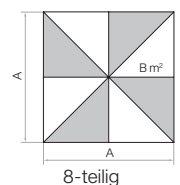
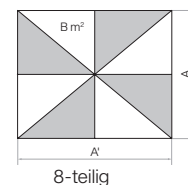
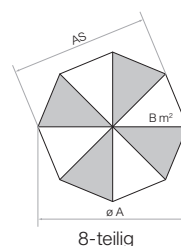
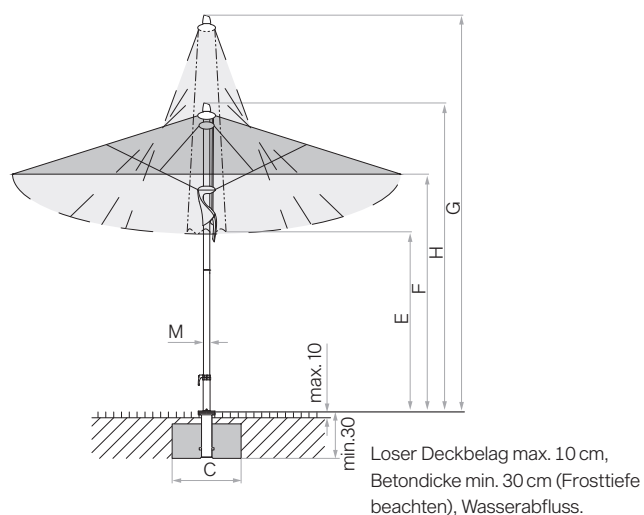
Standrohr M4, Ø 48/55 mm, Stahl verzinkt	73.–	<b>79.–</b>	350 01 200 035
------------------------------------------	------	-------------	----------------

<b>Platten zu Sockel M4</b>			
Platten-Set, 8 Stück, 40×40×4 cm, (ca. 110 kg), Beton	138.–	<b>149.–</b>	350 01 226 908
Platten-Set, 8 Stück, 40×40×4 cm, (ca. 115 kg), 4 Stück Beton, 4 Stück mit Granitoptik	218.–	<b>235.–</b>	350 01 226 909

<b>Schutzhülle aus beschichtetem, reissfestem Polyestergewebe</b>			
Schutzhülle mit Stab und Reissverschluss	92.–	<b>99.–</b>	350 01 609 981

<b>Diverses</b>			
Bistrotisch (silbergrau)	185.–	<b>199.–</b>	350 01 900 100
Osyrion 8 Akku-Licht für Stock Ø 48 – 68 mm, inkl. Ladegerät mit Eurostecker (Typ C), inkl. 1 Akku	185.–	<b>199.–</b>	350 01 557 960
Reserve-Akku, 3.7 V, 4800 mAh (zu Osyrion 8)	64.–	<b>69.–</b>	350 01 557 970

³ nur für glatte, fugenlose Oberflächenbeläge geeignet





**Gestell:** 8-teilig aus Aluminium natureloxiert, 100% rostfrei, Schrauben und Nieten aus Edelstahl, mit zweiteiligem profiliertem Mast 67 × 3 mm, gegenläufiges Öffnungsprinzip für leichtes Öffnen.

**Gestellfarbe:** natureloxiert

**Gestellform:** rund, rechteckig oder quadratisch

**Schirmbezug:** selbstspannend durch flexible Strebenenden, erhältlich in der Stoffklasse 5 (100% Polyacryl ca. 300 g/m<sup>2</sup>) und in der Stoffklasse 4 (100% Polyester ca. 250 g/m<sup>2</sup>)

**Volant:** nur ohne erhältlich

**Schutzhülle:** optional

**Integrierte LED Beleuchtung und Akku-Pack:** Farbtemperatur 2700 K (warmweiss) stufenlos dimmbar, max. 4500 Lumen Inkl. Akku-Pack mit Ladeanzeige, 14.8V, 10.2Ah Leuchtdauer 10h auf empfohlener Helligkeit. LED ist in den Streben integriert. Ein Nachrüsten ist nicht möglich.

**easy**

**Schirmbezug:** erhältlich in der Stoffklasse 2 (100% Polyester ca. 220 g/m<sup>2</sup>)

FORTELLO®, © Int. Design reg.

## Sortiment FORTELLO®

Nenngrösse ohne Volant	Anzahl Streben	Stoffklasse 4 ohne LED Farben 400 – 499		Stoffklasse 5 ohne LED Farben 500 – 699		Stoffklasse 4 mit LED Farben 400 – 499		Stoffklasse 5 mit LED Farben 500 – 699		Bestellnummer Gestell natureloxiert ohne LED	Bestellnummer Gestell natureloxiert mit LED
		MWST exkl.	UVP MWST inkl.	MWST exkl.	UVP MWST inkl.	MWST exkl.	UVP MWST inkl.	MWST exkl.	UVP MWST inkl.		
Ø 400	8-teilig	1435.–	1545.–	1760.–	1895.–	1992.–	2145.–	2317.–	2495.–	325 00 400 171	328 00 400 171
350 × 250 <sup>1</sup>	8-teilig	1342.–	1445.–	1667.–	1795.–	–	–	–	–	325 00 352 171	–
400 × 300	8-teilig	1435.–	1545.–	1760.–	1895.–	1992.–	2145.–	2317.–	2495.–	325 00 402 171	328 00 402 171
300 × 300	8-teilig	1137.–	1225.–	1481.–	1595.–	1695.–	1825.–	2038.–	2195.–	325 00 301 171	328 00 301 171
350 × 350	8-teilig	1435.–	1545.–	1760.–	1895.–	1992.–	2145.–	2317.–	2495.–	325 00 351 171	328 00 351 171
400 × 400	8-teilig	1713.–	1845.–	2131.–	2295.–	2270.–	2445.–	2688.–	2895.–	325 00 401 171	328 00 401 171

## Sortiment FORTELLO® easy

Nenngrösse ohne Volant	Anzahl Streben	Stoffklasse 2 ohne LED Farben 150		Stoffklasse 2 mit LED Farben 150		Bestellnummer Gestell natureloxiert ohne LED	Bestellnummer Gestell natureloxiert mit LED
		MWST exkl.	UVP MWST inkl.	MWST exkl.	UVP MWST inkl.		
Ø 400	8-teilig	924.–	995.–	1481.–	1595.–	325 00 400 171	328 00 400 171
350 × 250 <sup>1</sup>	8-teilig	924.–	995.–	–	–	325 00 352 171	–
400 × 300	8-teilig	1063.–	1145.–	1620.–	1745.–	325 00 402 171	328 00 402 171
300 × 300	8-teilig	877.–	945.–	1435.–	1545.–	325 00 301 171	328 00 301 171
350 × 350	8-teilig	924.–	995.–	1481.–	1595.–	325 00 351 171	328 00 351 171
400 × 400	8-teilig	1110.–	1195.–	1667.–	1795.–	325 00 401 171	328 00 401 171

## Sofortlieferprogramm

				easy	INDIVIDUAL
rund	Ø 400	ohne Volant		150	453
rechteckig	350 × 250 <sup>1</sup> / 400 × 300	ohne Volant		150	453
quadratisch	300 × 300 / 350 × 350 / 400 × 400	ohne Volant		150	453

Nenngrösse	Seitenabstand	Mast Ø	Grundfläche	Schliesshöhe	Durchgangshöhe	Gesamthöhe	Höhe offen	Fundament	Mindestgewicht für Sockel	max. zul. Windg. offen
cm	cm	cm	m <sup>2</sup>	cm	cm	cm	cm	cm	kg	km/h (Bft.)
A	AS	M	B	E	F	G	H	C		
Ø 400	370	6.7	11.3	135	215	345	280	80 × 80	120	85 (9)
350 × 250 <sup>1</sup>	-	6.7	8.8	125	215	350	280	80 × 80	120	100 (10)
400 × 300	-	6.7	12	130	215	375	290	80 × 80	120	85 (9)
300 × 300	-	6.7	9	125	215	345	270	80 × 80	120	100 (10)
350 × 350	-	6.7	12.3	110	215	365	280	80 × 80	120	85 (9)
400 × 400	-	6.7	16.0	95	215	385	290	100 × 100	180	75 (9)

Die angegebenen Masse sind gerechnete Mittelwerte und können am Produkt leicht abweichen (± 2% ± 5 cm).

Die Höhenmasse basieren auf der Bodenhülse M4. Beim Sockel M4, 120 kg weichen diese um plus 11.5 cm und beim Sockel M4, 180 kg um plus 15.5 cm ab.

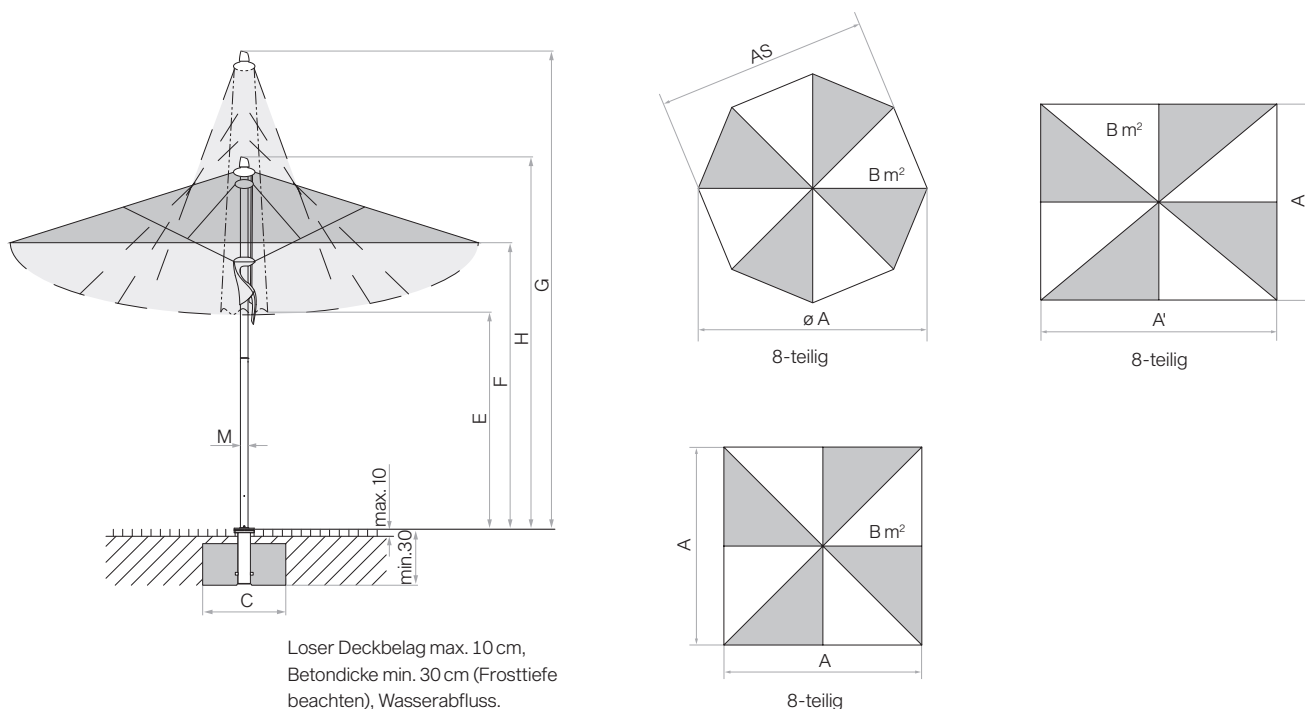
Die maximal zulässigen Windgeschwindigkeiten gemäss Tabelle erfordern die fixe Verankerung im Boden.

Bei mehreren Schirmen ist ein Mindestabstand von 20 cm zwischen zwei Schirmen, sowie auch zu Wänden einzuhalten.

<sup>3</sup> Rollensockel M4 (Standrohr M4 zwingend notwendig)			
Rollensockelrahmen M4, 150 kg, 80×80×14, Stahl verzinkt (Gewichte-Set zwingend notwendig)	877.–	945.–	350 01 103 000
Gewichte-Set Decor-Betonguss, 4 Stück 25101104500 (ca. 125 kg) zu 350 01 103 000	274.–	295.–	350 01 103 100
Befestigungsart M4 (Standrohr M4 zwingend notwendig)			
Sockel M4, 120 kg, (für 8 Platten 40×40×4 cm), 91×91×11.5 – 15.5 cm, Stahl verzinkt (justier- und nivellierbar) (Preis ohne Betonelemente)	274.–	295.–	350 01 108 235
Sockel M4, 180 kg, (für 12 Platten 40×40×4 cm), 91×91×15.5 – 19.5 cm, Stahl verzinkt (justier- und nivellierbar) (Preis ohne Betonelemente)	320.–	345.–	350 01 108 335
Abdeckung zu Sockel M4, 88×88×5 cm, Alu gebürstet (Imitat)	181.–	195.–	350 01 100 400
Rollen-Set zu Sockel M4 (bis max. 240 kg), Ø 5 cm, H= 5.5 cm, Stahl verzinkt	88.–	95.–	350 01 100 500
<sup>3</sup> Granitsockel M4, 120 kg, 90×90×17 cm, Naturstein mit Rollen	645.–	695.–	350 01 109 475
Bodenhülse M4, Stahl verzinkt	138.–	149.–	350 01 226 510
Montageplatte M4 /M8, 30×30×1.5 cm, Stahl verzinkt	209.–	225.–	350 01 226 921
Montageplatte M4 speziell, für Aufbauhöhe 50 – 149 mm, Stahl verzinkt	738.–	795.–	350 01 226 932
Montageplatte M4 speziell, für Aufbauhöhe 150 – 350 mm, Stahl verzinkt	738.–	795.–	350 01 226 930
Montageplatte M4 für Isolationsböden, Aufbauhöhe nach Mass, Edelstahl 1.4301 / 304	Preis auf Anfrage		350 01 229 730
Mauerkonsole M4, Ausladung von 480 mm, Stahl verzinkt	330.–	355.–	350 01 229 405
Mauerkonsole M4, Ausladung von 100 mm, Stahl verzinkt	330.–	355.–	350 01 229 410
Standrohr M4, P*, Stahl verzinkt	83.–	89.–	350 01 200 235
Platten zu Sockel M4			
Platten-Set, 8 Stück, 40×40×4 cm, (ca. 110 kg), Beton	138.–	149.–	350 01 226 908
Platten-Set, 8 Stück, 40×40×4 cm, (ca. 115 kg), 4 Stück Beton, 4 Stück mit Granitoptik	218.–	235.–	350 01 226 909
Platten-Set, 12 Stück, 40×40×4 cm, (ca. 165 kg), Beton	218.–	235.–	350 01 226 907
Platten-Set, 12 Stück, 40×40×4 cm, (ca. 170 kg), 8 Stück Beton, 4 Stück mit Granitoptik	292.–	315.–	350 01 226 906
Schutzhülle aus beschichtetem, reissfestem Polyestergewebe			
Schutzhülle mit Stab und Reissverschluss	138.–	149.–	350 01 609 701
Diverses			
Reserve Akku-Pack zu FORTELLO LED, 14.8V, 10.2 Ah	367.–	395.–	350 01 565 000

<sup>1</sup> solange Vorrat

<sup>3</sup> nur für glatte, fugenlose Oberflächenbeläge geeignet





**Gestell:** 8-teilig aus Aluminium, mit profiliertem verdrehsicherem Mast, mit gegenläufigem Öffnungsprinzip für das schnelle Öffnen und Schliessen. Profiliertes GLATZ-Mastprofil, Ø 90 mm.  
Wandstärke: 3.2 mm. Dachstreben: 33×20 mm

**Gestellfarbe:** natureloxiert  
Zuschlag für pulverbeschichtete Schirmgestelle in anderen RAL-Farben: Preis auf Anfrage

**Gestellform:** rund, rechteckig oder quadratisch

**Sondergrössen:** **Auf Anfrage ist eine Vielzahl an Sondergrössen erhältlich.**

**Antrieb:** mit Schieber und Spannhebel

**Schirmbezug:** selbstspannend durch Strebenverlängerung, erhältlich in der Stoffklasse 5 (100% Polyacryl ca. 300 g/m<sup>2</sup>)

**Volant:** mit oder ohne erhältlich

**Schutzhülle:** optional

CASTELLO® PRO, © Int. Design reg.

## Sortiment CASTELLO® PRO

	Nenngrösse ohne Volant	Anzahl Streben	Stoffklasse 5 Farben 500 – 699		Bestellnummer Gestell natureloxiert
			MWST exkl.	UVP MWST inkl.	
	cm				
	Ø 350	8-teilig	1950.–	2100.–	143 00 350 171
	Ø 400	8-teilig	2135.–	2300.–	143 00 400 171
	Ø 450	8-teilig	2321.–	2500.–	143 00 450 171
	Ø 500	8-teilig	2600.–	2800.–	143 00 500 171
	Ø 550	8-teilig	2971.–	3200.–	143 00 550 171
	Ø 600 <sup>4</sup>	8-teilig	3342.–	3600.–	143 00 600 171
	350×300	8-teilig	2182.–	2350.–	143 00 352 171
	400×300	8-teilig	2415.–	2600.–	143 00 402 171
	450×350	8-teilig	2692.–	2900.–	143 00 452 171
	500×400	8-teilig	2971.–	3200.–	143 00 502 171
	550×450	8-teilig	3249.–	3500.–	143 00 552 171
	300×300	8-teilig	2089.–	2250.–	143 00 301 171
	350×350	8-teilig	2321.–	2500.–	143 00 351 171
	400×400	8-teilig	2553.–	2750.–	143 00 401 171
	450×450	8-teilig	2832.–	3050.–	143 00 451 171
	500×500	8-teilig	3157.–	3400.–	143 00 501 171
	Nenngrösse mit Volant	Anzahl Streben	Stoffklasse 5 Farben 500 – 699		Bestellnummer Gestell natureloxiert
	cm		MWST exkl.	UVP MWST inkl.	
	Ø 350	8-teilig	2136.–	2300.–	143 00 350 170
	Ø 400	8-teilig	2321.–	2500.–	143 00 400 170
	Ø 450	8-teilig	2507.–	2700.–	143 00 450 170
	Ø 500	8-teilig	2786.–	3000.–	143 00 500 170
	Ø 550	8-teilig	3157.–	3400.–	143 00 550 170
	Ø 600 <sup>4</sup>	8-teilig	3528.–	3800.–	143 00 600 170
	300×300	8-teilig	2368.–	2550.–	143 00 352 170
	400×300	8-teilig	2600.–	2800.–	143 00 402 170
	450×350	8-teilig	2878.–	3100.–	143 00 452 170
	500×400	8-teilig	3157.–	3400.–	143 00 502 170
	400×300	8-teilig	3435.–	3700.–	143 00 552 170
	300×300	8-teilig	2275.–	2450.–	143 00 301 170
	350×350	8-teilig	2507.–	2700.–	143 00 351 170
	400×400	8-teilig	2739.–	2950.–	143 00 401 170
	450×450	8-teilig	3018.–	3250.–	143 00 451 170
	500×500	8-teilig	3343.–	3600.–	143 00 501 170

<sup>4</sup> verstärkte Dachstreben

Nenn-grösse	Seiten-abstand	Mast Ø	Grund-fläche	Höhe Schieber	Schliess-höhe	Durch-gangs-höhe	Toleranz Durchgangs-höhe	Gesamt-höhe	Höhe offen	Fundament	Mindestge-wicht für Sockel	<sup>12</sup> max. zul. Windg. offen
cm	cm	cm	m <sup>2</sup>	cm	cm	cm	cm	cm	cm	cm	kg	km/h (Bft.)
A	AS	M	B	D	E	F		G	H	C		
Ø 350	325	9.04	8.7	113	162	200	9	341	279	80×80	180	100 (10)
Ø 400	370	9.04	11.3	105	154	200	9	360	286	80×80	180	90 (10)
Ø 450	415	9.04	14.3	98	146	200	9	377	293	80×80	180	75 (9)
Ø 500	462	9.04	17.7	90	137	200	9	394	299	100×100	240	70 (8)
Ø 550	510	9.04	21.4	83	129	200	9	412	306	120×120	430	65 (8)
Ø 600 <sup>4</sup>	554	9.04	25.5	74	120	200	9	429	313	120×120	430	55 (7)
350×300	-	9.04	10.5	78	120	200	9	353	280	80×80	180	90 (10)
400×300	-	9.04	12	80	106	200	9	360	284	80×80	180	85 (9)
450×350	-	9.04	15.8	65	94	200	9	384	291	100×100	240	75 (9)
500×400	-	9.04	20	53	81	200	9	407	298	100×100	430	65 (8)
550×450	-	9.04	24.8	53	81	200	9	443	302	120×120	430	60 (7)
300×300	-	9.04	9	87	127	200	9	342	276	80×80	180	100 (10)
350×350	-	9.04	12.3	73	114	200	9	365	283	100×100	240	85 (9)
400×400	-	9.04	16	59	100	200	9	387	290	100×100	240	75 (9)
450×450	-	9.04	20.3	54	85	200	9	412	297	100×100	430	65 (8)
500×500	-	9.04	25	50	81	200	9	440	305	120×120	430	60 (7)

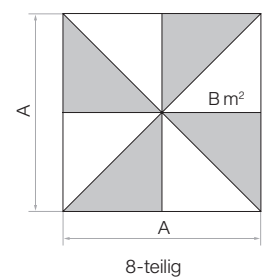
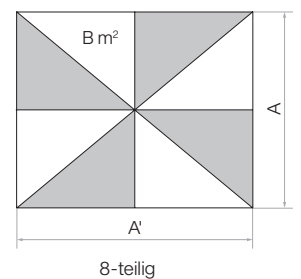
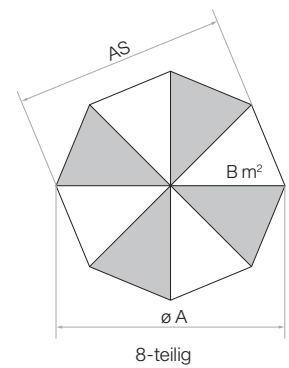
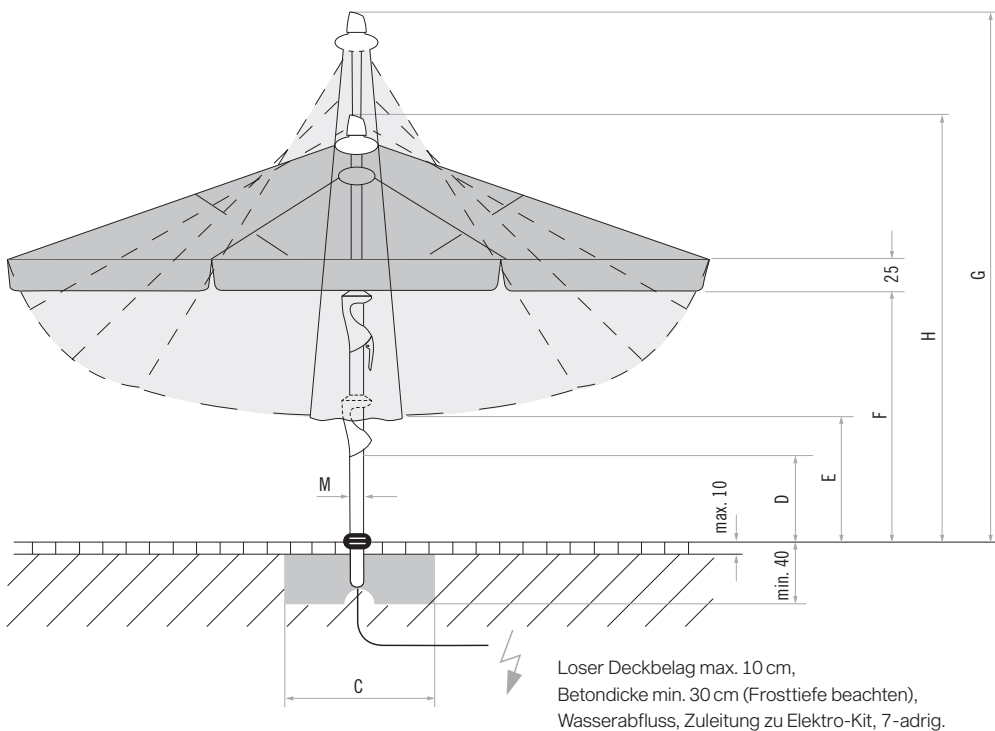
<sup>12</sup> mit Volant 10 km/h tiefer

Die angegebenen Masse sind gerechnete Mittelwerte und können am Produkt leicht abweichen ( $\pm 2\% \pm 5$  cm).

Die Höhenmasse basieren auf der Bodenhülse M4. Bei den Sockelvarianten weichen diese unerheblich ab. Ausgenommen Sockel M4, 180 kg plus 15.5 cm, 240 kg plus 19 cm.

Die maximal zulässigen Windgeschwindigkeiten gemäss Tabelle erfordern die fixe Verankerung im Boden.

Bei mehreren Schirmen ist ein Mindestabstand von 20 cm zwischen zwei Schirmen, sowie auch zu Wänden einzuhalten.



## Zubehör CASTELLO® PRO

	Verkaufspreise		Bestellnummer
	MWST exkl.	UVP MWST inkl.	
<b>Befestigungsart M4 / M8 / M16 (Standrohr M4 zwingend notwendig)</b>			
Sockel M4 / M8 / M16, 430 kg / 620 kg (8 oder 12 Betonelemente) 101.2 × 101.2 × 22 – 26 / 31 – 35 cm, Stahl verzinkt (Preis ohne Betonelemente)	571.–	<b>615.–</b>	350 01 226 945
Montageplatte M4 / M8, 30 × 30 × 1.5 cm, Stahl verzinkt	209.–	<b>225.–</b>	350 01 226 921
<b>Befestigungsart M4 (Standrohr M4 zwingend notwendig)</b>			
Sockel M4, 180 kg, (für 12 Platten 40 × 40 × 4 cm), 91 × 91 × 15.5 – 19.5 cm, Stahl verzinkt (justier- und nivellierbar) (Preis ohne Betonelemente)	320.–	<b>345.–</b>	350 01 108 335
Sockel M4, 240 kg, (für 16 Platten 40 × 40 × 4 cm), 91 × 91 × 19 – 23 cm, Stahl verzinkt (justier- und nivellierbar) (Preis ohne Betonelemente)	385.–	<b>415.–</b>	350 01 108 435
Abdeckung zu Sockel M4, 88 × 88 × 5 cm, Alu gebürstet (Imitat)	181.–	<b>195.–</b>	350 01 100 400
Rollen-Set zu Sockel M4 (bis max. 240 kg), Ø 5 cm, H = 5.5 cm, Stahl verzinkt	88.–	<b>95.–</b>	350 01 100 500
Bodenhülse M4, Stahl verzinkt	138.–	<b>149.–</b>	350 01 226 510
Montageplatte M4 spezial, für Aufbauhöhe 50 – 149 mm, Stahl verzinkt	738.–	<b>795.–</b>	350 01 226 932
Montageplatte M4 spezial, für Aufbauhöhe 150 – 350 mm, Stahl verzinkt	738.–	<b>795.–</b>	350 01 226 930
Montageplatte M4 für Isolationsböden, Aufbauhöhe nach Mass, Edelstahl 1.4301 / 304	Preis auf Anfrage		350 01 229 730
Standrohr M4 mit Profil Castello Pro, Stahl verzinkt (mit Abdeckung, justier-, abschliess- und nivellierbar)	227.–	<b>245.–</b>	350 01 227 300
<b>Betonelemente zu Sockel M4 / M8 / M16</b>			
Betonelement-Set, 8 Stück, 48.3 × 48.3 × 9.4 cm, (ca. 385 kg), Beton	710.–	<b>765.–</b>	350 01 226 948
<b>Platten zu Sockel M4</b>			
Platten-Set, 12 Stück, 40 × 40 × 4 cm, (ca. 165 kg), Beton	218.–	<b>235.–</b>	350 01 226 907
Platten-Set, 12 Stück, 40 × 40 × 4 cm, (ca. 170 kg), 8 Stück Beton, 4 Stück mit Granitoptik	292.–	<b>315.–</b>	350 01 226 906
Platten-Set, 16 Stück, 40 × 40 × 4 cm, (ca. 220 kg), Beton	292.–	<b>315.–</b>	350 01 226 904
Platten-Set, 16 Stück, 40 × 40 × 4 cm, (ca. 225 kg), 12 Stück Beton, 4 Stück mit Granitoptik	357.–	<b>385.–</b>	350 01 226 903
<b>Schutzhülle aus reissfestem, beschichtetem Polyestergewebe mit Schnürung</b>			
	<b>passend zu Schirmgrösse in cm</b>		
Schutzhülle mit Stab und Reissverschluss, 325 × 75 cm	Ø 350 / Ø 400 / Ø 450 / Ø 500 / Ø 550 / 350 × 300 / 400 × 300 / 450 × 350 / 300 × 300 / 350 × 350 / 400 × 400	231.–	<b>249.–</b>
Schutzhülle mit Stab und Reissverschluss, 400 × 85 cm	Ø 600 / 500 × 400 / 550 × 450 / 450 × 450 / 500 × 500	259.–	<b>279.–</b>
<b>5 Regenrinne und Windschutz (nur für quadratische und rechteckige Schirme geeignet)</b>			
Regenrinne konisch 300 cm, M4, 6/3/3, inkl. Befestigungs-Set, Polyacryl/PVC		427.–	<b>460.–</b>
Regenrinne konisch 350 cm, M4, 6/3/3, inkl. Befestigungs-Set, Polyacryl/PVC		501.–	<b>540.–</b>
Regenrinne konisch 400 cm, M4, 6/3/3, inkl. Befestigungs-Set, Polyacryl/PVC		520.–	<b>560.–</b>
Regenrinne konisch 450 cm, M4, 6/3/3, inkl. Befestigungs-Set, Polyacryl/PVC		571.–	<b>615.–</b>
Regenrinne konisch 500 cm, M4, 6/3/3, inkl. Befestigungs-Set, Polyacryl/PVC		617.–	<b>665.–</b>
Regenrinne konisch 550 cm, M4, 6/3/3, inkl. Befestigungs-Set, Polyacryl/PVC		868.–	<b>935.–</b>
Windschutz 300 × 220 cm, M4, 6/3/ inkl. Befestigungs-Set, Polyacryl		427.–	<b>460.–</b>
Windschutz 350 × 220 cm, M4, 6/3/ inkl. Befestigungs-Set, Polyacryl		474.–	<b>510.–</b>
Windschutz 400 × 220 cm, M4, 6/3/ inkl. Befestigungs-Set, Polyacryl		501.–	<b>540.–</b>
Windschutz 450 × 220 cm, M4, 6/3/ inkl. Befestigungs-Set, Polyacryl		520.–	<b>560.–</b>
Windschutz 500 × 220 cm, M4, 6/3/ inkl. Befestigungs-Set, Polyacryl		571.–	<b>615.–</b>
Windschutz 550 × 220 cm, M4, 6/3/ inkl. Befestigungs-Set, Polyacryl		692.–	<b>745.–</b>
<b>Beleuchtung und Heizung</b>			
LED RGBW, direkt und indirekt, 1 x 230V (7-Kanal Fernbedienung zwingend notwendig)		924.–	<b>995.–</b>
Heizungssteuerung, 3 x 400V (7-Kanal Fernbedienung zwingend notwendig)		924.–	<b>995.–</b>
LED RGBW und Heizungssteuerung, 3 x 400V (7-Kanal Fernbedienung zwingend notwendig)		1202.–	<b>1295.–</b>
Heizstrahler (Infrarotstrahler), Aluminium poliert, 1500W, 230V, 6.5A (inkl. Kabel, max. 4 Heizstrahler pro Schirm, Preis ist pro Heizstrahler)		274.–	<b>295.–</b>
<b>Elektro-Zubehör</b>			
Fernbedienung, inkl. Wandhalter, IP20, 7-Kanal, schwarz		120.–	<b>129.–</b>
<b>Diverses</b>			
<sup>14</sup> Bindsystem, PzS 300 × 300, Ø 350, Ø 400		138.–	<b>149.–</b>
<sup>14</sup> Bindsystem, PzS 350 × 300, 400 × 300, 450 × 350, 500 × 400, 350 × 350, 400 × 400, 450 × 450, Ø 450, Ø 500, Ø 550		138.–	<b>149.–</b>
<sup>14</sup> Bindsystem, PzS 550 × 450, 500 × 500, Ø 600		138.–	<b>149.–</b>
<sup>13</sup> Prallschutz für Schirmmast, grau, abnehmbar, H = 85 cm		255.–	<b>275.–</b>

<sup>1</sup> solange Vorrat

<sup>5</sup> Angabe der Stofffarbe zwingend notwendig

<sup>6</sup> Anzahl Befestigungspunkte (Streben). Bei Regenrinne links / rechts in Abflussrichtung gesehen.

<sup>13</sup> Gewisse Schirmgrössen erfordern das Entfernen des Prallschutzes vor dem Schliessen des Schirmes. Siehe Tabelle Schieber-Distanz (D).

<sup>14</sup> Nur in Verbindung mit einem neuen Schirm oder neuem Überzug erhältlich.



# PALAZZO® STYLE / E

Befestigung



Anwendung



- Gestell:** 4-, 6- oder 8-teilig aus Aluminium, mit verdrehsicherem Mast (inkl. Verstärkungsrippen), mit teleskopischem und gegenläufigem Öffnungsprinzip für komfortables, patentiertes Öffnen mit nur wenigen Kurbelumdrehungen. Profiliertes GLATZ-Mastprofil Ø 105 mm, Wandstärke 4.5 mm, mit Verstärkungsrippen. Dachstreben: 23×40 mm, mit abnehmbarer Handkurbel.
- Gestellfarbe:** natureloxiert  
Zuschlag für pulverbeschichtete Schirmgestelle in anderen RAL-Farben: Preis auf Anfrage
- Gestellform:** rund, rechteckig oder quadratisch

- Sondergrößen:** **Auf Anfrage ist eine Vielzahl an Sondergrößen erhältlich.**
- Antrieb:** mit Kurbel oder mit Motorantrieb für höchsten Komfort
- Schirmbezug:** nachspannbar durch stufenlos verstellbarer Strebenverlängerung, erhältlich in der Stoffklasse 5 (100 % Polyacryl ca. 300 g/m<sup>2</sup>)
- Volant:** mit oder ohne erhältlich
- Schutzhülle:** optional

PALAZZO® STYLE, Int. Patents reg. © Int. Design reg.

## Sortiment PALAZZO® STYLE / E

Nenngrösse ohne Volant	Anzahl Streben	Stoffklasse 5 Farben 500 – 699		Bestellnummer Gestell mit Kurbel natureloxiert	Aufpreis Motorisierung		Bestellnummer Gestell mit Motor natureloxiert
		MWST exkl.	UVP MWST inkl.		MWST exkl.	UVP MWST inkl.	
cm							
Ø 350	8-teilig	2206.–	2375.–	230 00 350 171	924.–	995.–	231 00 350 171
Ø 400	8-teilig	2415.–	2600.–	230 00 400 171	924.–	995.–	231 00 400 171
Ø 450	8-teilig	2670.–	2875.–	230 00 450 171	924.–	995.–	231 00 450 171
Ø 500	8-teilig	2949.–	3175.–	230 00 500 171	924.–	995.–	231 00 500 171
Ø 600	8-teilig	3529.–	3800.–	230 00 600 171	924.–	995.–	231 00 600 171
350×300	6-teilig	2577.–	2775.–	230 00 352 171	924.–	995.–	231 00 352 171
350×300	8-teilig	2809.–	3025.–	230 00 353 171	924.–	995.–	231 00 353 171
400×200	6-teilig	2577.–	2775.–	230 00 404 171	924.–	995.–	231 00 404 171
400×300	6-teilig	2740.–	2950.–	230 00 402 171	924.–	995.–	231 00 402 171
400×300	8-teilig	2902.–	3125.–	230 00 403 171	924.–	995.–	231 00 403 171
450×350	8-teilig	3320.–	3575.–	230 00 452 171	924.–	995.–	231 00 452 171
500×400	8-teilig	3506.–	3775.–	230 00 502 171	924.–	995.–	231 00 502 171
550×450	8-teilig	3692.–	3975.–	230 00 552 171	924.–	995.–	231 00 552 171
300×300	4-teilig	2322.–	2500.–	230 00 301 171	924.–	995.–	231 00 301 171
300×300	8-teilig	2531.–	2725.–	230 00 302 171	924.–	995.–	231 00 302 171
350×350	8-teilig	2717.–	2925.–	230 00 351 171	924.–	995.–	231 00 351 171
400×400	8-teilig	3042.–	3275.–	230 00 401 171	924.–	995.–	231 00 401 171
450×450	8-teilig	3297.–	3550.–	230 00 451 171	924.–	995.–	231 00 451 171
500×500	8-teilig	3483.–	3750.–	230 00 501 171	924.–	995.–	231 00 501 171
Nenngrösse mit Volant	Anzahl Streben	Stoffklasse 5 Farben 500 – 699		Bestellnummer Gestell mit Kurbel natureloxiert	Aufpreis Motorisierung		Bestellnummer Gestell mit Motor natureloxiert
cm		MWST exkl.	UVP MWST inkl.		MWST exkl.	UVP MWST inkl.	
Ø 350	8-teilig	2391.–	2575.–	230 00 350 170	924.–	995.–	231 00 350 170
Ø 400	8-teilig	2600.–	2800.–	230 00 400 170	924.–	995.–	231 00 400 170
Ø 450	8-teilig	2855.–	3075.–	230 00 450 170	924.–	995.–	231 00 450 170
Ø 500	8-teilig	3134.–	3375.–	230 00 500 170	924.–	995.–	231 00 500 170
Ø 600	8-teilig	3714.–	4000.–	230 00 600 170	924.–	995.–	231 00 600 170
350×300	6-teilig	2762.–	2975.–	230 00 352 170	924.–	995.–	231 00 352 170
350×300	8-teilig	2994.–	3225.–	230 00 353 170	924.–	995.–	231 00 353 170
400×200	6-teilig	2762.–	2975.–	230 00 404 170	924.–	995.–	231 00 404 170
400×300	6-teilig	2925.–	3150.–	230 00 402 170	924.–	995.–	231 00 402 170
400×300	8-teilig	3087.–	3325.–	230 00 403 170	924.–	995.–	231 00 403 170
450×350	8-teilig	3505.–	3775.–	230 00 452 170	924.–	995.–	231 00 452 170
500×400	8-teilig	3691.–	3975.–	230 00 502 170	924.–	995.–	231 00 502 170
550×450	8-teilig	3877.–	4175.–	230 00 552 170	924.–	995.–	231 00 552 170
300×300	4-teilig	2507.–	2700.–	230 00 301 170	924.–	995.–	231 00 301 170
300×300	8-teilig	2716.–	2925.–	230 00 302 170	924.–	995.–	231 00 302 170
350×350	8-teilig	2902.–	3125.–	230 00 351 170	924.–	995.–	231 00 351 170
400×400	8-teilig	3227.–	3475.–	230 00 401 170	924.–	995.–	231 00 401 170
450×450	8-teilig	3482.–	3750.–	230 00 451 170	924.–	995.–	231 00 451 170
500×500	8-teilig	3668.–	3950.–	230 00 501 170	924.–	995.–	231 00 501 170



Nenn- grösse	Seiten- abstand	Mast $\varnothing$	Grund- fläche	Kurbel- höhe	Schliess- höhe	Durch- gangs- höhe	Toleranz Durchgangs- höhe	Gesamt- Gesamt- höhe	Höhe offen	Fundament	Mindestge- wicht für Sockel	<sup>12</sup> max. zul. Windg. offen
cm	cm	cm	m <sup>2</sup>	cm	cm	cm	cm	cm	cm	cm	kg	km/h (Bft.)
A	AS	M	B	D	E	F		G	H	C		
Ø 350 <sup>9</sup>	325	10.5	8.7	65	174	200	9	359	302	80×80	180	115 (11)
Ø 400 <sup>9</sup>	370	10.5	11.3	65	148	200	9	356	302	80×80	180	90 (10)
Ø 450 <sup>9</sup>	415	10.5	14.3	65	152	200	9	383	302	80×80	180	75 (9)
Ø 500 <sup>9</sup>	460	10.5	17.7	65	144	200	9	399	302	100×100	240	65 (8)
Ø 600 <sup>9</sup>	554	10.5	25.5	65	98	200	9	402	302	120×120	430	55 (7)
350×300 <sup>8</sup>	-	10.5	10.5	65	135	200	9	371	302	80×80	180	85 (9)
350×300 <sup>9</sup>	-	10.5	10.5	65	135	200	9	371	302	80×80	180	95 (10)
400×200 <sup>8</sup>	-	10.5	8.0	65	100	200	9	330	302	80×80	180	95 (10)
400×300 <sup>8</sup>	-	10.5	12.0	65	115	200	9	370	302	80×80	180	70 (8)
400×300 <sup>9</sup>	-	10.5	12.0	65	115	200	9	370	302	80×80	180	80 (9)
450×350 <sup>9</sup>	-	10.5	15.8	65	108	200	9	397	302	100×100	240	75 (9)
500×400 <sup>9</sup>	-	10.5	20.0	76	94	200	9	422	319	100×100	430	60 (7)
550×450 <sup>9</sup>	-	10.5	24.8	76	80	200	9	441	319	120×120	430	55 (7)
300×300 <sup>7</sup>	-	10.5	9.0	65	152	200	9	371	302	80×80	180	85 (9)
300×300 <sup>9</sup>	-	10.5	9.0	65	152	200	9	371	302	80×80	180	110 (11)
350×350 <sup>9</sup>	-	10.5	12.3	65	106	200	9	359	302	100×100	240	95 (10)
400×400 <sup>9</sup>	-	10.5	16.0	65	116	200	9	403	302	100×100	240	80 (9)
450×450 <sup>9</sup>	-	10.5	20.3	76	91	200	9	417	319	100×100	430	70 (8)
500×500 <sup>9</sup>	-	10.5	25.0	76	80	200	9	439	319	120×120	430	60 (7)

<sup>7</sup> 4-teilig

<sup>8</sup> 6-teilig

<sup>9</sup> 8-teilig

<sup>12</sup> mit Volant 10 km/h tiefer

Die angegebenen Masse sind gerechnete Mittelwerte und können am Produkt leicht abweichen ( $\pm 2\% \pm 5$  cm).

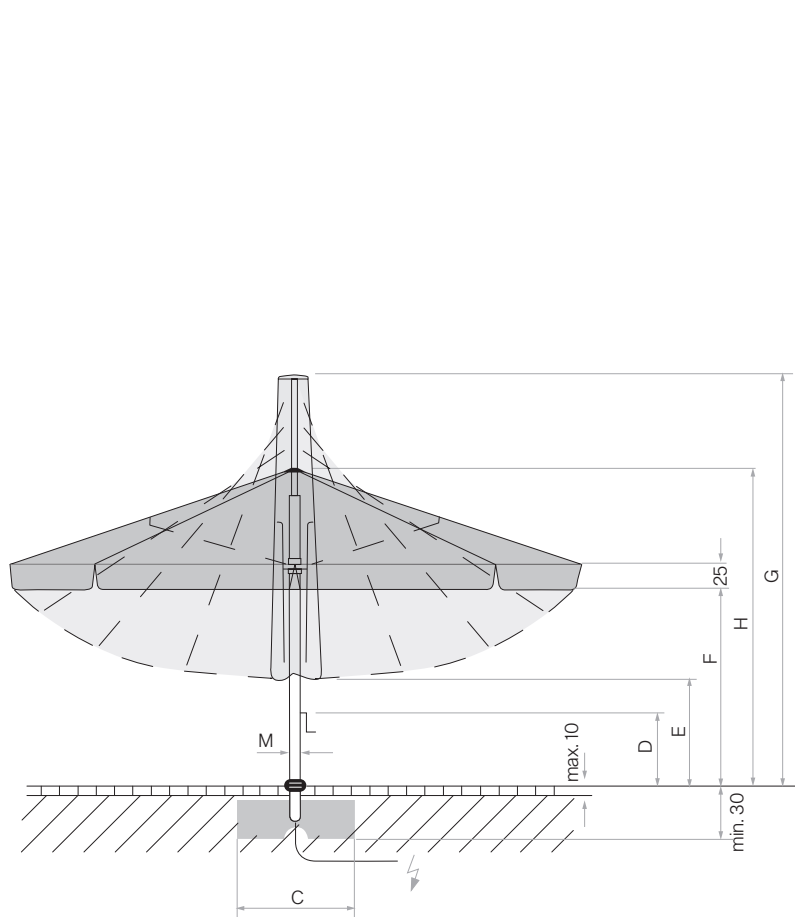
Ist eine minimale Durchgangshöhe gewünscht, ist dies mit GLATZ abzustimmen.

Die Höhenmasse basieren auf der Bodenhülse M4. Bei den Sockelvarianten weichen diese unerheblich ab. Ausgenommen Sockel M4, 180 kg plus 15.5 cm, 240 kg plus 19 cm.

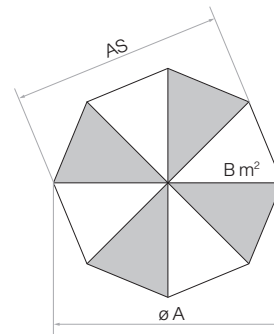
Die maximal zulässigen Windgeschwindigkeiten gemäss Tabelle erfordern die fixe Verankerung im Boden.

Bei mehreren Schirmen ist ein Mindestabstand von 20 cm zwischen zwei Schirmen, sowie auch zu Wänden einzuhalten.

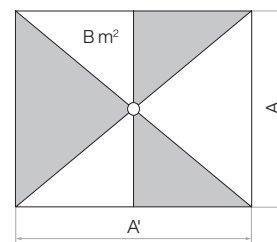
Das Öffnen und Schliessen mit einer Akku-Bohrmaschine ist nicht erlaubt.



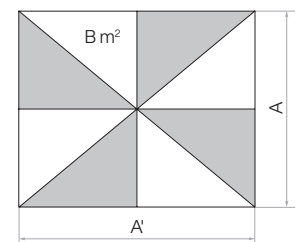
Loser Deckbelag max. 10 cm,  
Betondicke min. 30 cm (Frosttiefe beachten),  
Wasserabfluss, 1. Zuleitung elektrisch.



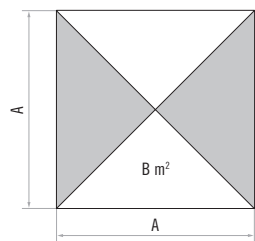
8-teilig



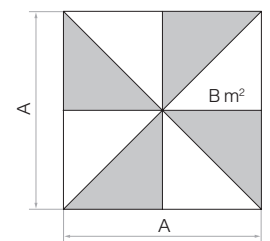
6-teilig



8-teilig



4-teilig



8-teilig

	Verkaufspreise		Bestellnummer
	MWST exkl.	UVP MWST inkl.	
<b>Befestigungsart M4 / M8 / M16 (Standrohr M4 oder Aufstellscharnier M8 zwingend notwendig)</b>			
Sockel M4/M8/M16, 430 kg/620 kg (8 oder 12 Betonelemente) 101.2×101.2×22 – 26/31 – 35 cm, Stahl verzinkt (Preis ohne Betonelemente)	571.–	<b>615.–</b>	350 01 226 945
Montageplatte M4/M8, 30×30×1.5 cm, Stahl verzinkt	209.–	<b>225.–</b>	350 01 226 921
<b>Befestigungsart M4 (Standrohr M4 zwingend notwendig)</b>			
Sockel M4, 180 kg, (für 12 Platten 40×40×4 cm), 91×91×15.5 – 19.5 cm, Stahl verzinkt (justier- und nivellierbar) (Preis ohne Betonelemente)	320.–	<b>345.–</b>	350 01 108 335
Sockel M4, 240 kg, (für 16 Platten 40×40×4 cm), 91×91×19 – 23 cm, Stahl verzinkt (justier- und nivellierbar) (Preis ohne Betonelemente)	385.–	<b>415.–</b>	350 01 108 435
Abdeckung zu Sockel M4, 88×88×5 cm, Alu gebürstet (Imitat)	181.–	<b>195.–</b>	350 01 100 400
Rollen-Set zu Sockel M4 (bis max. 240 kg), Ø 5 cm, H = 5.5 cm, Stahl verzinkt	88.–	<b>95.–</b>	350 01 100 500
Bodenhülse M4, Stahl verzinkt	138.–	<b>149.–</b>	350 01 226 510
Montageplatte M4 spezial, für Aufbauhöhe 50 – 149 mm, Stahl verzinkt	738.–	<b>795.–</b>	350 01 226 932
Montageplatte M4 spezial, für Aufbauhöhe 150 – 350 mm, Stahl verzinkt	738.–	<b>795.–</b>	350 01 226 930
Montageplatte M4 für Isolationsböden, Aufbauhöhe nach Mass, Edelstahl 1.4301/304	Preis auf Anfrage		350 01 229 730
Standrohr M4 mit Profil PzS/PzN, Stahl verzinkt (mit Abdeckung, justier-, abschliess- und nivellierbar)	227.–	<b>245.–</b>	350 01 227 040
<b>Befestigungsart M8 (Aufstellscharnier M8 zwingend notwendig)</b>			
Bodenhülse M8, Stahl verzinkt	274.–	<b>295.–</b>	350 01 226 000
Montageplatte M8 spezial, für Aufbauhöhe 50 – 149 mm, Stahl verzinkt	831.–	<b>895.–</b>	350 01 229 707
Montageplatte M8 spezial, für Aufbauhöhe 150 – 350 mm, Stahl verzinkt	831.–	<b>895.–</b>	350 01 229 705
Montageplatte M8 für Isolationsböden, Aufbauhöhe nach Mass, Edelstahl 1.4301/304	Preis auf Anfrage		350 01 229 732
Aufstellscharnier M8 mit Profil PzS/PzN, Stahl verzinkt (justier-, abschliess- und nivellierbar)	330.–	<b>355.–</b>	350 01 225 040
<b>Betonelemente zu Sockel M4 / M8 / M16</b>			
Betonelement-Set, 8 Stück, 48.3×48.3×9.4 cm, (ca. 385 kg), Beton	710.–	<b>765.–</b>	350 01 226 948
<b>Platten zu Sockel M4</b>			
Platten-Set, 12 Stück, 40×40×4 cm, (ca. 165 kg), Beton	218.–	<b>235.–</b>	350 01 226 907
Platten-Set, 12 Stück, 40×40×4 cm, (ca. 170 kg), 8 Stück Beton, 4 Stück mit Granitoptik	292.–	<b>315.–</b>	350 01 226 906
Platten-Set, 16 Stück, 40×40×4 cm, (ca. 220 kg), Beton	292.–	<b>315.–</b>	350 01 226 904
Platten-Set, 16 Stück, 40×40×4 cm, (ca. 225 kg), 12 Stück Beton, 4 Stück mit Granitoptik	357.–	<b>385.–</b>	350 01 226 903
<b>Schutzhülle aus reissfestem, beschichtetem Polyestergewebe mit Schnürung</b>			
	<b>passend zu Schirmgrösse in cm</b>		
Schutzhülle mit Stab und Reissverschluss, 325×90 cm	Ø 350/Ø 400/Ø 450/Ø 500/350×300/ 400×300/400×200/300×300/350×350	231.–	<b>249.–</b>
Schutzhülle mit Stab und Reissverschluss, 400×100 cm	Ø 600/450×350/500×400/ 550×450/400×400/450×450/500×500	324.–	<b>349.–</b>
<b>Regenrinne und Windschutz (nur für quadratische und rechteckige Schirme geeignet)</b>			
Regenrinne konisch 200 cm, PzNS, <sup>6</sup> 2/2 inkl. Befestigungs-Set, Polyacryl/PVC		487.–	<b>525.–</b>
Regenrinne konisch 300 cm, PzNS, <sup>6</sup> 2/2 inkl. Befestigungs-Set, Polyacryl/PVC		525.–	<b>565.–</b>
Regenrinne konisch 300 cm, PzNS, <sup>6</sup> 3/3 inkl. Befestigungs-Set, Polyacryl/PVC		525.–	<b>565.–</b>
Regenrinne konisch 350 cm, PzNS, <sup>6</sup> 3/3 inkl. Befestigungs-Set, Polyacryl/PVC		571.–	<b>615.–</b>
Regenrinne konisch 400 cm, PzNS, <sup>6</sup> 3/3 inkl. Befestigungs-Set, Polyacryl/PVC		645.–	<b>695.–</b>
Regenrinne konisch 450 cm, PzNS, <sup>6</sup> 3/3 inkl. Befestigungs-Set, Polyacryl/PVC		664.–	<b>715.–</b>
Regenrinne konisch 500 cm, PzNS, <sup>6</sup> 3/3 inkl. Befestigungs-Set, Polyacryl/PVC		761.–	<b>820.–</b>
Regenrinne konisch 550 cm, PzNS, <sup>6</sup> 3/3 inkl. Befestigungs-Set, Polyacryl/PVC		808.–	<b>870.–</b>
Windschutz 200×220 cm, PzS, <sup>6</sup> 2/ inkl. Befestigungs-Set, Polyacryl		487.–	<b>525.–</b>
Windschutz 300×220 cm, PzS, <sup>6</sup> 2/ inkl. Befestigungs-Set, Polyacryl		455.–	<b>490.–</b>
Windschutz 300×220 cm, PzS, <sup>6</sup> 3/ inkl. Befestigungs-Set, Polyacryl		455.–	<b>490.–</b>
Windschutz 350×220 cm, PzS, <sup>6</sup> 3/ inkl. Befestigungs-Set, Polyacryl		501.–	<b>540.–</b>
Windschutz 400×220 cm, PzS, <sup>6</sup> 3/ inkl. Befestigungs-Set, Polyacryl		548.–	<b>590.–</b>
Windschutz 450×220 cm, PzS, <sup>6</sup> 3/ inkl. Befestigungs-Set, Polyacryl		599.–	<b>645.–</b>
Windschutz 500×220 cm, PzS, <sup>6</sup> 3/ inkl. Befestigungs-Set, Polyacryl		645.–	<b>695.–</b>
Windschutz 550×220 cm, PzS, <sup>6</sup> 3/ inkl. Befestigungs-Set, Polyacryl		664.–	<b>715.–</b>

<sup>5</sup> Angabe der Stofffarbe **zwingend** notwendig

<sup>6</sup> Anzahl Befestigungspunkte (Streben). Bei Regenrinne links/rechts in Abflussrichtung gesehen.

## Zubehör PALAZZO® STYLE / E

	Verkaufspreise		Bestellnummer
	MWST exkl.	UVP MWST inkl.	
<b>Zubehör PALAZZO® STYLE mit Kurbel (zwingend notwendig)</b>			
Steuerung Pz14 für LED, 1×230 V, 10 A (3- oder 7-Kanal Fernbedienung zwingend notwendig)	924.–	<b>995.–</b>	350 01 559 010
Steuerung Pz14 für Heizung, 3×400 V, 16 A (3- oder 7-Kanal Fernbedienung zwingend notwendig)	924.–	<b>995.–</b>	350 01 559 020
Steuerung Pz14 für LED und Heizung, 3×400 V, 16 A (7-Kanal Fernbedienung zwingend notwendig)	1379.–	<b>1485.–</b>	350 01 559 030
Steuerung Pz14 für LED und Heizung, 1×230 V, 16 A max. 2 Heizstrahler 1500 W oder 20 A max. 4 Heizstrahler 1000 W (7-Kanal Fernbedienung zwingend notwendig)	1379.–	<b>1485.–</b>	350 01 559 035
<b>Zubehör PALAZZO® STYLE E mit Motor</b>			
Steuerung Pz14 für Motor, 1×230 V, 10 A (3-Kanal Fernbedienung zwingend notwendig)	525.–	<b>565.–</b>	350 01 559 100
Steuerung Pz14 für LED und Motor, 1×230 V, 10 A (7-Kanal Fernbedienung zwingend notwendig)	1128.–	<b>1215.–</b>	350 01 559 110
Steuerung Pz14 für Heizung und Motor, 3×400 V, 16 A (7-Kanal Fernbedienung zwingend notwendig)	1045.–	<b>1125.–</b>	350 01 559 120
Steuerung Pz14 für LED, Heizung und Motor, 3×400 V, 16 A (7-Kanal Fernbedienung zwingend notwendig)	1574.–	<b>1695.–</b>	350 01 559 130
<b>Optionen für LED-Beleuchtung (bei Steuerungen Pz14 mit LED sind 4 Streifen 920 mm weiss inklusive)</b>			
Verlängerte LED-Streifen weiss, 4×1480 mm (Nur für 550×450 und 500×500)	92.–	<b>99.–</b>	350 01 559 560
LED-Streifen RGBW 4×920 mm (42-Kanal-Fernbedienung zwingend notwendig)	367.–	<b>395.–</b>	350 01 559 561
LED-Streifen RGBW 4×1480 mm (42-Kanal-Fernbedienung zwingend notwendig) (Nur für 550×450 und 500×500)	460.–	<b>495.–</b>	350 01 559 562
Ausführung als indirekte Beleuchtung	0.–	<b>0.–</b>	350 01 559 559
<b>Elektro-Zubehör</b>			
Fernbedienung, für Wandmontage, IP20, 3-Kanal, weiss	92.–	<b>99.–</b>	350 01 555 270
Fernbedienung, für Wandmontage, IP20, 7-Kanal, weiss	120.–	<b>129.–</b>	350 01 555 280
Fernbedienung, inkl. Wandhalter, IP20, 7-Kanal, schwarz	120.–	<b>129.–</b>	350 01 555 290
Fernbedienung, inkl. Wandhalter, IP20, 42-Kanal, schwarz	138.–	<b>149.–</b>	350 01 555 300
Heizstrahler (Infrarotstrahler), zu Steuerung Pz14, Aluminium poliert, 1500 W, 230 V, 6,5 A, (inkl. Kabel, max. 4 Heizstrahler pro Schirm montierbar, Preis für ein Heizstrahler)	274.–	<b>295.–</b>	350 01 570 320
Heizstrahler (Infrarotstrahler), Aluminium poliert, 1500W, 230V, 6,5A (inkl. Kabel, max. 4 Heizstrahler pro Schirm, Preis ist pro Heizstrahler) <b>Verfügbar ab Juli 2021</b>	274.–	<b>295.–</b>	350 01 570 400
<b>Diverses</b>			
Edelstahlkit (Achsböck- und Scharnierset 4-teilig, Schloss) für den Einsatz in korrosiver Umgebung	200.–	<b>215.–</b>	350 01 900 432
Edelstahlkit (Achsböck- und Scharnierset 6-teilig, Schloss) für den Einsatz in korrosiver Umgebung	237.–	<b>255.–</b>	350 01 900 632
Edelstahlkit (Achsböck- und Scharnierset 8-teilig, Schloss) für den Einsatz in korrosiver Umgebung	292.–	<b>315.–</b>	350 01 900 832
<sup>14</sup> Bindsystem, PzS 300×300, Ø 350, Ø 400	138.–	<b>149.–</b>	350 01 900 340
<sup>14</sup> Bindsystem, PzS 350×300, 400×300, 450×350, 500×400, 350×350, 400×400, 450×450, Ø 450, Ø 500	138.–	<b>149.–</b>	350 01 900 300
<sup>14</sup> Bindsystem, PzS 550×450, 500×500, Ø 600	138.–	<b>149.–</b>	350 01 900 310
<sup>13</sup> Prallschutz für Schirmmast, grau, abnehmbar, H = 85 cm	265.–	<b>285.–</b>	350 01 906 200

<sup>1</sup> solange Vorrat<sup>13</sup> Gewisse Schirmgrössen erfordern das Entfernen des Prallschutzes vor dem Schliessen des Schirmes. Siehe Tabelle Schliesshöhe (E).<sup>14</sup> Nur in Verbindung mit einem neuen Schirm oder neuem Überzug erhältlich.

# PALAZZO® NOBLESSE / E

Befestigung



Anwendung



**Gestell:** 8-, 10- oder 12-teilig aus Aluminium, mit verdrehsicherem Mast (inkl. Verstärkungsrippen), mit teleskopischem und gegenläufigem Öffnungsprinzip für komfortables, patentiertes Öffnen mit nur wenigen Kurbelumdrehungen. Profiliertes GLATZ-Mastprofil Ø 105 mm, Wandstärke 4.5 mm, mit Verstärkungsrippen. Dachstreben: 23×50 mm, mit abnehmbarer Handkurbel.

**Gestellfarbe:** natureloxiert  
Zuschlag für pulverbeschichtete Schirmgestelle in anderen RAL-Farben: Preis auf Anfrage

**Sondergrößen:** **Auf Anfrage ist eine Vielzahl an Sondergrößen erhältlich.**

**Gestellform:** rund, rechteckig oder quadratisch

**Antrieb:** mit Kurbel oder mit Motorantrieb für höchsten Komfort

**Schirmbezug:** nachspannbar durch stufenlos verstellbarer Strebenverlängerung, erhältlich in der Stoffklasse 5 (100 % Polyacryl ca. 300 g/m<sup>2</sup>)

**Volant:** mit oder ohne erhältlich

**Schutzhülle:** optional

PALAZZO® NOBLESSE, Int. Patents reg. © Int. Design reg.

## Sortiment PALAZZO® NOBLESSE / E

Nenngrösse ohne Volant	Anzahl Streben	Stoffklasse 5 Farben 500 – 699		Bestellnummer Gestell mit Kurbel natureloxiert	Aufpreis Motorisierung		Bestellnummer Gestell mit Motor natureloxiert
		MWST exkl.	UVP MWST inkl.		MWST exkl.	UVP MWST inkl.	
cm							
Ø 450	8-teilig	3203.–	3450.–	330 00 450 171	924.–	995.–	331 00 450 171
Ø 500	8-teilig	3413.–	3675.–	330 00 500 171	924.–	995.–	331 00 500 171
Ø 600	10-teilig	4086.–	4400.–	330 00 600 171	924.–	995.–	331 00 600 171
Ø 700	10-teilig	5154.–	5550.–	330 00 700 171	924.–	995.–	331 00 700 171
450×350	8-teilig	3692.–	3975.–	330 00 451 171	924.–	995.–	331 00 451 171
500×400	8-teilig	3969.–	4275.–	330 00 502 171	924.–	995.–	331 00 502 171
600×300	10-teilig	4341.–	4675.–	330 00 604 171	924.–	995.–	331 00 604 171
600×400	10-teilig	4713.–	5075.–	330 00 622 171	924.–	995.–	331 00 622 171
600×500	10-teilig	5154.–	5550.–	330 00 623 171	924.–	995.–	331 00 623 171
400×400	8-teilig	3506.–	3775.–	330 00 402 171	924.–	995.–	331 00 402 171
450×450	8-teilig	3854.–	4150.–	330 00 452 171	924.–	995.–	331 00 452 171
500×500	8-teilig	4086.–	4400.–	330 00 503 171	924.–	995.–	331 00 503 171
500×500	12-teilig	4643.–	5000.–	330 00 514 171	924.–	995.–	331 00 514 171
550×550	12-teilig	5293.–	5700.–	330 00 551 171	924.–	995.–	331 00 551 171
600×600	12-teilig	5827.–	6275.–	330 00 602 171	924.–	995.–	331 00 602 171
<b>Nenngrösse mit Volant</b>	<b>Anzahl Streben</b>	<b>Stoffklasse 5 Farben 500 – 699</b>		<b>Bestellnummer Gestell mit Kurbel natureloxiert</b>	<b>Aufpreis Motorisierung</b>		<b>Bestellnummer Gestell mit Motor natureloxiert</b>
cm		MWST exkl.	UVP MWST inkl.		MWST exkl.	UVP MWST inkl.	
Ø 450	8-teilig	3389.–	3650.–	330 00 450 170	924.–	995.–	331 00 450 170
Ø 500	8-teilig	3598.–	3875.–	330 00 500 170	924.–	995.–	331 00 500 170
Ø 600	10-teilig	4271.–	4600.–	330 00 600 170	924.–	995.–	331 00 600 170
Ø 700	10-teilig	5339.–	5750.–	330 00 700 170	924.–	995.–	331 00 700 170
450×350	8-teilig	3877.–	4175.–	330 00 451 170	924.–	995.–	331 00 451 170
500×400	8-teilig	4155.–	4475.–	330 00 502 170	924.–	995.–	331 00 502 170
600×300	10-teilig	4526.–	4875.–	330 00 604 170	924.–	995.–	331 00 604 170
600×400	10-teilig	4898.–	5275.–	330 00 622 170	924.–	995.–	331 00 622 170
600×500	10-teilig	5339.–	5750.–	330 00 623 170	924.–	995.–	331 00 623 170
400×400	8-teilig	3691.–	3975.–	330 00 402 170	924.–	995.–	331 00 402 170
450×450	8-teilig	4039.–	4350.–	330 00 452 170	924.–	995.–	331 00 452 170
500×500	8-teilig	4271.–	4600.–	330 00 503 170	924.–	995.–	331 00 503 170
500×500	12-teilig	4828.–	5200.–	330 00 514 170	924.–	995.–	331 00 514 170
550×550	12-teilig	5478.–	5900.–	330 00 551 170	924.–	995.–	331 00 551 170
600×600	12-teilig	6012.–	6475.–	330 00 602 170	924.–	995.–	331 00 602 170

Nenn- grösse	Seiten- abstand	Mast $\varnothing$	Grund- fläche	Kurbel- höhe	Schliess- höhe	Durch- gangs- höhe	Toleranz Durchgangs- höhe	Gesamt- höhe	Höhe offen	Fundament	Mindestge- wicht für Sockel	<sup>12</sup> max. zul. Windg. offen
cm	cm	cm	m <sup>2</sup>	cm	cm	cm	cm	cm	cm	cm	kg	km/h (Bft.)
A	AS	M	B	D	E	F		G	H	C		
$\varnothing 450^9$	416	10.5	14.3	69	160	210	9.2	393	310	100×100	240	85 (9)
$\varnothing 500^9$	462	10.5	17.7	69	150	210	9.2	409	310	100×100	240	75 (9)
$\varnothing 600^{10}$	571	10.5	27.0	69	105	210	9.2	412	310	125×125	430	80 (9)
$\varnothing 700^{10}$	665	10.5	36.8	88	85	210	9.2	444	330	135×135	620	70 (8)
450×350 <sup>9</sup>	-	10.5	15.8	69	115	210	9.2	407	310	100×100	240	85 (9)
500×400 <sup>9</sup>	-	10.5	20.0	88	100	210	9.2	430	329	100×100	430	70 (8)
600×300 <sup>10</sup>	-	10.5	18.0	70	85	210	9.2	435	350	100×100	240	80 (9)
600×400 <sup>10</sup>	-	10.5	24.0	70	80	210	9.2	455	350	135×135	430	75 (9)
600×500 <sup>10</sup>	-	10.5	30.0	70	82	210	9.2	486	350	135×135	430	70 (8)
400×400 <sup>9</sup>	-	10.5	16.0	69	125	210	9.2	410	310	100×100	240	95 (10)
450×450 <sup>9</sup>	-	10.5	20.3	88	100	210	9.2	427	330	120×120	430	80 (9)
500×500 <sup>9</sup>	-	10.5	25.0	88	82	210	9.2	444	329	120×120	430	70 (8)
500×500 <sup>11</sup>	-	10.5	25.0	88	80	210	9.2	443	329	125×125	430	85 (9)
550×550 <sup>11</sup>	-	10.5	30.3	70	92	210	9.2	494	350	125×125	430	75 (9)
600×600 <sup>11</sup>	-	10.5	36.0	70	80	210	9.2	513	349	135×135	620	65 (8)

<sup>9</sup> 8-teilig

<sup>10</sup> 10-teilig

<sup>11</sup> 12-teilig

<sup>12</sup> mit Volant 10 km/h tiefer

Die angegebenen Masse sind gerechnete Mittelwerte und können am Produkt leicht abweichen ( $\pm 2\% \pm 5\text{ cm}$ ).

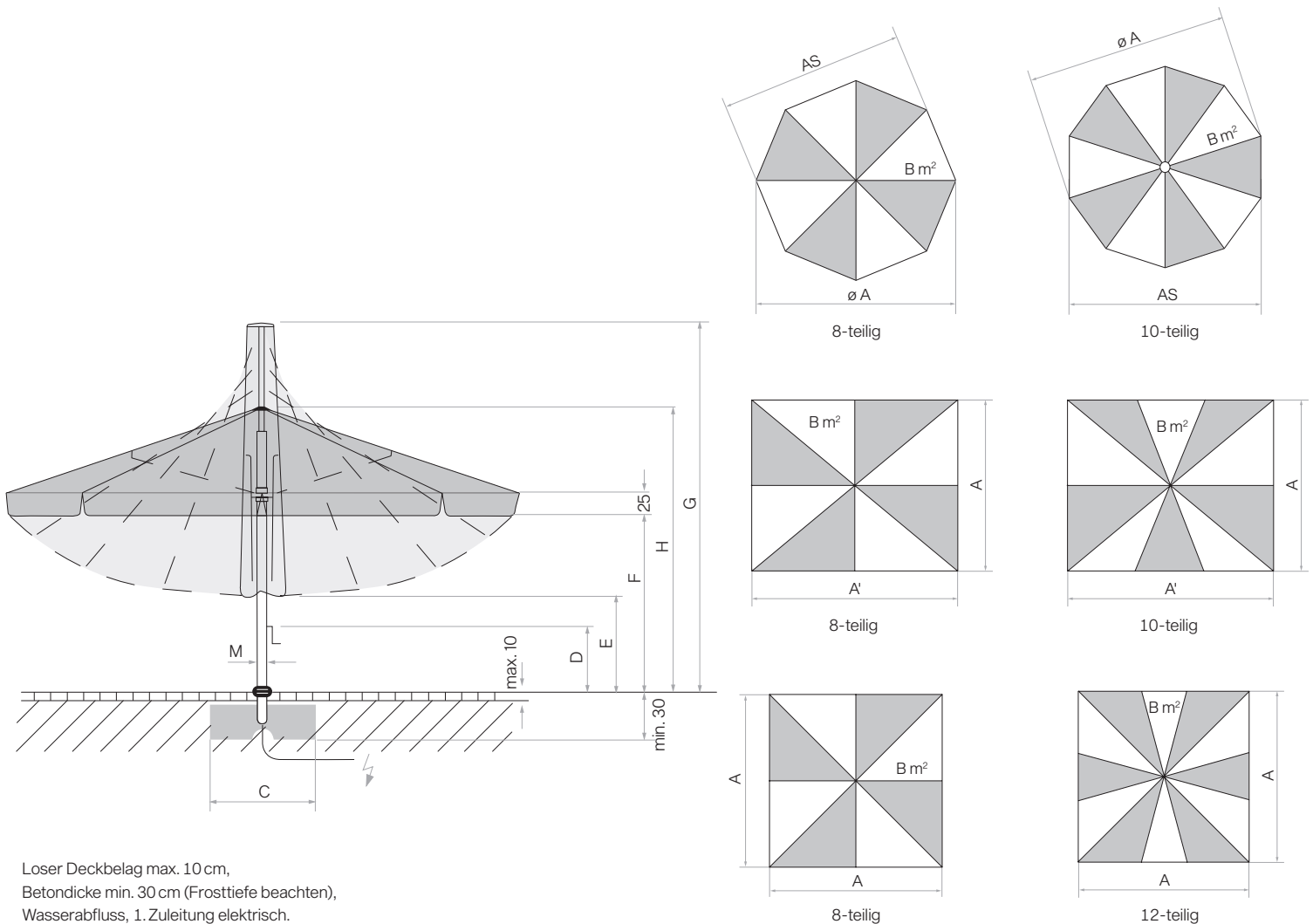
Ist eine minimale Durchgangshöhe gewünscht, ist dies mit GLATZ abzustimmen.

Die Höhenmasse basieren auf der Bodenhülse M4 / M8. Bei den Sockelvarianten weichen diese unerheblich ab. Ausgenommen Sockel M4, 180 kg plus 15.5 cm, 240 kg plus 19 cm.

Die maximal zulässigen Windgeschwindigkeiten gemäss Tabelle erfordern die fixe Verankerung im Boden.

Bei mehreren Schirmen ist ein Mindestabstand von 20 cm zwischen zwei Schirmen, sowie auch zu Wänden einzuhalten.

Das Öffnen und Schliessen mit einer Akku-Bohrmaschine ist nicht erlaubt.



Looser Deckbelag max. 10 cm,  
Betondicke min. 30 cm (Frosttiefe beachten),  
Wasserabfluss, 1. Zuleitung elektrisch.

	Verkaufspreise		Bestellnummer
	MWST exkl.	UVP MWST inkl.	
<b>Befestigungsart M4 / M8 / M16 (Standrohr oder Aufstellscharnier zwingend notwendig)</b>			
Sockel M4/M8/M16, 430 kg/620 kg (8 oder 12 Betonelemente) 101.2×101.2×22 – 26/31 – 35 cm, Stahl verzinkt (Preis ohne Betonelemente)	571.–	615.–	350 01 226 945
Montageplatte M4/M8, 30×30×1.5 cm, Stahl verzinkt	209.–	225.–	350 01 226 921
<b>Befestigungsart M4 (Standrohr M4 zwingend notwendig)</b>			
Sockel M4, 240 kg, (für 16 Platten 40×40×4 cm), 91×91×19 – 23 cm, Stahl verzinkt (justier- und nivellierbar) (Preis ohne Betonelemente)	385.–	415.–	350 01 108 435
Abdeckung zu Sockel M4, 88×88×5 cm, Alu gebürstet (Imitat)	181.–	195.–	350 01 100 400
Rollen-Set zu Sockel M4 (bis max. 240 kg), Ø 5 cm, H = 5.5 cm, Stahl verzinkt	88.–	95.–	350 01 100 500
Bodenhülse M4, Stahl verzinkt	138.–	149.–	350 01 226 510
Montageplatte M4 spezial, für Aufbauhöhe 50 – 149 mm, Stahl verzinkt	738.–	795.–	350 01 226 932
Montageplatte M4 spezial, für Aufbauhöhe 150 – 350 mm, Stahl verzinkt	738.–	795.–	350 01 226 930
Montageplatte M4 für Isolationsböden, Aufbauhöhe nach Mass, Edelstahl 1.4301/304	Preis auf Anfrage		350 01 229 730
Standrohr M4 mit Profil PzS/PzN, Stahl verzinkt (mit Abdeckung, justier-, abschliess- und nivellierbar)	227.–	245.–	350 01 227 040
<b>Befestigungsart M8 (Aufstellscharnier M8 zwingend notwendig)</b>			
Bodenhülse M8, Stahl verzinkt	274.–	295.–	350 01 226 000
Montageplatte M8 spezial, für Aufbauhöhe 50 – 149 mm, Stahl verzinkt	831.–	895.–	350 01 229 707
Montageplatte M8 spezial, für Aufbauhöhe 150 – 350 mm, Stahl verzinkt	831.–	895.–	350 01 229 705
Montageplatte M8 für Isolationsböden, Aufbauhöhe nach Mass, Edelstahl 1.4301/304	Preis auf Anfrage		350 01 229 732
Aufstellscharnier M8 mit Profil PzS/PzN, Stahl verzinkt (justier-, abschliess- und nivellierbar)	330.–	355.–	350 01 225 040
<b>Betonelemente zu Sockel M4 / M8 / M16</b>			
Betonelement-Set, 8 Stück, 48.3×48.3×9.4 cm, (ca. 385 kg), Beton	710.–	765.–	350 01 226 948
Betonelement-Set, 12 Stück, 49×49×9.4 cm, (ca. 570 kg), Beton	1091.–	1175.–	350 01 226 946
<b>Platten zu Sockel M4</b>			
Platten-Set, 16 Stück, 40×40×4 cm, (ca. 220 kg), Beton	292.–	315.–	350 01 226 904
Platten-Set, 16 Stück, 40×40×4 cm, (ca. 225 kg), 12 Stück Beton, 4 Stück mit Granitoptik	357.–	385.–	350 01 226 903
<b>Schutzhülle aus reissfestem, beschichtetem Polyestergewebe mit Schnürung</b>			
	<b>passend zu Schirmgrösse in cm</b>		
Schutzhülle mit Stab und Reissverschluss, 325×90 cm	Ø 450/Ø 500		231.– 249.– 350 01 609 815
Schutzhülle mit Stab und Reissverschluss, 400×100 cm	Ø 600/Ø 700/450×350/500×400/400×400/ 450×450/500×500/600×300/600×400		324.– 349.– 350 01 609 825
Schutzhülle mit Stab und Reissverschluss, 480×110 cm	600×500/550×550/ 600×600/700×500		370.– 399.– 350 01 609 835
<b>5 Regrinne und Windschutz (nur für quadratische und rechteckige Schirme geeignet)</b>			
Regrinne konisch 300 cm, PzNS, 6/3/3 inkl. Befestigungs-Set, Polyacryl/PVC	525.–	565.–	350 01 709 331 XXX
Regrinne konisch 350 cm, PzNS, 6/3/3 inkl. Befestigungs-Set, Polyacryl/PVC	571.–	615.–	350 01 709 332 XXX
Regrinne konisch 400 cm, PzNS, 6/3/3 inkl. Befestigungs-Set, Polyacryl/PVC	645.–	695.–	350 01 709 334 XXX
Regrinne konisch 450 cm, PzNS, 6/3/3 inkl. Befestigungs-Set, Polyacryl/PVC	664.–	715.–	350 01 709 336 XXX
Regrinne konisch 500 cm, PzNS, 6/3/3 inkl. Befestigungs-Set, Polyacryl/PVC	761.–	820.–	350 01 709 338 XXX
Regrinne konisch 500 cm, PzNS, 6/4/4 inkl. Befestigungs-Set, Polyacryl/PVC	761.–	820.–	350 01 709 340 XXX
Regrinne konisch 500 cm, PzNS, 6/3/4 inkl. Befestigungs-Set, Polyacryl/PVC	761.–	820.–	350 01 709 342 XXX
Regrinne konisch 500 cm, PzNS, 6/4/3 inkl. Befestigungs-Set, Polyacryl/PVC	761.–	820.–	350 01 709 344 XXX
Regrinne konisch 550 cm, PzNS, 6/4/4 inkl. Befestigungs-Set, Polyacryl/PVC	831.–	895.–	350 01 709 348 XXX
Regrinne konisch 600 cm, PzNS, 6/4/4 inkl. Befestigungs-Set, Polyacryl/PVC	859.–	925.–	350 01 709 350 XXX
Windschutz 300×230 cm, PzN, 6/3/ inkl. Befestigungs-Set, Polyacryl	432.–	465.–	350 01 759 448 XXX
Windschutz 350×230 cm, PzN, 6/3/ inkl. Befestigungs-Set, Polyacryl	474.–	510.–	350 01 759 450 XXX
Windschutz 400×230 cm, PzN, 6/3/ inkl. Befestigungs-Set, Polyacryl	552.–	595.–	350 01 759 452 XXX
Windschutz 450×230 cm, PzN, 6/3/ inkl. Befestigungs-Set, Polyacryl	599.–	645.–	350 01 759 454 XXX
Windschutz 500×230 cm, PzN, 6/3/ inkl. Befestigungs-Set, Polyacryl	645.–	695.–	350 01 759 456 XXX
Windschutz 500×230 cm, PzN, 6/4/ inkl. Befestigungs-Set, Polyacryl	645.–	695.–	350 01 759 458 XXX
Windschutz 550×230 cm, PzN, 6/4/ inkl. Befestigungs-Set, Polyacryl	692.–	745.–	350 01 759 460 XXX
Windschutz 600×230 cm, PzN, 6/4/ inkl. Befestigungs-Set, Polyacryl	710.–	765.–	350 01 759 462 XXX

5 Angabe der Stofffarbe zwingend notwendig

6 Anzahl Befestigungspunkte (Streben). Bei Regrinne links/rechts in Abflussrichtung gesehen.

## Zubehör PALAZZO® NOBLESSE / E

	Verkaufspreise		Bestellnummer
	MWST exkl.	UVP MWST inkl.	
<b>Zubehör PALAZZO® NOBLESSE mit Kurbel (zwingend notwendig)</b>			
Steuerung Pz14 für LED, 1×230 V, 10 A (3- oder 7-Kanal Fernbedienung zwingend notwendig)	924.–	<b>995.–</b>	350 01 559 010
Steuerung Pz14 für Heizung, 3×400 V, 16 A (3- oder 7-Kanal Fernbedienung zwingend notwendig)	924.–	<b>995.–</b>	350 01 559 020
Steuerung Pz14 für LED und Heizung 3×400 V, 16 A (7-Kanal Fernbedienung zwingend notwendig)	1379.–	<b>1485.–</b>	350 01 559 030
Steuerung Pz14 für LED und Heizung, 1×230 V, 16 A max. 2 Heizstrahler 1500 W oder 20 A max. 4 Heizstrahler 1000 W (7-Kanal Fernbedienung zwingend notwendig)	1379.–	<b>1485.–</b>	350 01 559 035
<b>Zubehör PALAZZO® NOBLESSE E mit Motor</b>			
Steuerung Pz14 für Motor, 1×230 V, 10 A (3-Kanal Fernbedienung zwingend notwendig)	525.–	<b>565.–</b>	350 01 559 100
Steuerung Pz14 für LED und Motor, 1×230 V, 10 A (7-Kanal Fernbedienung zwingend notwendig)	1128.–	<b>1215.–</b>	350 01 559 110
Steuerung Pz14 für Heizung und Motor, 3×400 V, 16 A (7-Kanal Fernbedienung zwingend notwendig)	1045.–	<b>1125.–</b>	350 01 559 120
Steuerung Pz14 für LED, Heizung und Motor, 3×400 V, 16 A (7-Kanal Fernbedienung zwingend notwendig)	1574.–	<b>1695.–</b>	350 01 559 130
<b>Optionen für LED-Beleuchtung (bei Steuerungen Pz14 mit LED sind 4 Streifen 920 mm weiss inklusive)</b>			
Verlängerte LED-Streifen weiss, 4×1480 mm (Nur für Ø700, 600×500, 500×500, 550×550, 600×600)	92.–	<b>99.–</b>	350 01 559 560
LED-Streifen RGBW 4×920 mm (42-Kanal-Fernbedienung zwingend notwendig)	367.–	<b>395.–</b>	350 01 559 561
LED-Streifen RGBW 4×1480 mm (42-Kanal-Fernbedienung zwingend notwendig) (Nur für Ø700, 600×500, 500×500, 550×550, 600×600)	460.–	<b>495.–</b>	350 01 559 562
Ausführung als indirekte Beleuchtung	0.–	<b>0.–</b>	350 01 559 559
<b>Elektro-Zubehör</b>			
Fernbedienung, für Wandmontage, IP20, 3-Kanal, weiss	92.–	<b>99.–</b>	350 01 555 270
Fernbedienung, für Wandmontage, IP20, 7-Kanal, weiss	120.–	<b>129.–</b>	350 01 555 280
Fernbedienung, inkl. Wandhalter, IP20, 7-Kanal, schwarz	120.–	<b>129.–</b>	350 01 555 290
Fernbedienung, inkl. Wandhalter, IP20, 42-Kanal, schwarz	138.–	<b>149.–</b>	350 01 555 300
Heizstrahler (Infrarotstrahler), zu Steuerung Pz14, Aluminium poliert, 1500 W, 230 V, 6.5 A, (inkl. Kabel, max. 4 Heizstrahler pro Schirm montierbar), (Preis für ein Heizstrahler)	274.–	<b>295.–</b>	350 01 570 320
Heizstrahler (Infrarotstrahler), Aluminium poliert, 1500W, 230V, 6.5A (inkl. Kabel, max. 4 Heizstrahler pro Schirm, Preis ist pro Heizstrahler) Verfügbar ab Juli 2021	274.–	<b>295.–</b>	350 01 570 400
<b>Diverses</b>			
Edelstahlkit (Achsbock- und Scharnierset 8-teilig, Schloss) für den Einsatz in korrosiver Umgebung	292.–	<b>315.–</b>	350 01 900 832
Edelstahlkit (Achsbock- und Scharnierset 10-teilig, Schloss) für den Einsatz in korrosiver Umgebung	330.–	<b>355.–</b>	350 01 901 032
Edelstahlkit (Achsbock- und Scharnierset 12-teilig, Schloss) für den Einsatz in korrosiver Umgebung	385.–	<b>415.–</b>	350 01 901 232
<sup>14</sup> Bindsystem, PzS 350×300, 400×300, 450×350, 500×400, 350×350, 400×400, 450×450, Ø 450, Ø 500, Ø 550	138.–	<b>149.–</b>	350 01 900 300
<sup>14</sup> Bindsystem, PzN 600×400, 600×500, 500×500, 550×550, 600×600, Ø 700	138.–	<b>149.–</b>	350 01 900 310
<sup>13</sup> Prallschutz für Schirmmast, grau, abnehmbar, H = 85 cm	265.–	<b>285.–</b>	350 01 906 200

<sup>1</sup> solange Vorrat<sup>13</sup> Gewisse Schirmgrößen erfordern das Entfernen des Prallschutzes vor dem Schliessen des Schirmes. Siehe Tabelle Schliesshöhe (E).<sup>14</sup> Nur in Verbindung mit einem neuen Schirm oder neuem Überzug erhältlich.



# PALAZZO® ROYAL / E

Befestigung



Anwendung



**Gestell:** 10- oder 12-teilig aus Aluminium, mit verdrehsicherem Mast (inkl. Verstärkungsrippen), mit teleskopischem und gegenläufigem Öffnungsprinzip für komfortables, patentiertes Öffnen mit nur wenigen Kurbelumdrehungen. Profiliertes GLATZ-Mastprofil Ø 120 mm, Wandstärke 5.5 mm. Dachstreben: 55 x 30 mm, mit abnehmbarer Handkurbel. natureloxiert

**Gestellfarbe:** natureloxiert  
Zuschlag für pulverbeschichtete Schirmgestelle in anderen RAL-Farben: Preis auf Anfrage

**Gestellform:** rund, rechteckig oder quadratisch

**Antrieb:** mit Kurbel oder mit Motorantrieb für höchsten Komfort

**Sondergrößen:** **Auf Anfrage ist eine Vielzahl an Sondergrößen erhältlich.**

**Schirmbezug:** erhältlich in der Stoffklasse 5 (100 % Polyacryl ca. 300 g/m<sup>2</sup>) mit oder ohne erhältlich







**Volant:** optional

**Schutzhülle:** optional

**Wichtig:** Schirm muss vor Ort endmontiert werden. Diese Leistung ist im Preis nicht inbegriffen.

PALAZZO® ROYAL, Int. Patents reg. © Int. Design reg.

## Sortiment PALAZZO® ROYAL / E

	Nenngrösse ohne Volant	Anzahl Streben	Stoffklasse 5 Farben 500 – 699		Bestellnummer Gestell mit Kurbel natureloxiert	Aufpreis Motorisierung		Bestellnummer Gestell mit Motor natureloxiert
			MWST exkl.	UVP MWST inkl.		MWST exkl.	UVP MWST inkl.	
	cm							
	Ø 700	10-teilig	6454.–	6950.–	340 00 700 171	924.–	995.–	341 00 700 171
	Ø 800	10-teilig	7173.–	7725.–	340 00 800 171	924.–	995.–	341 00 800 171
	600 x 500	10-teilig	6593.–	7100.–	340 00 623 171	924.–	995.–	341 00 623 171
	700 x 500	10-teilig	7011.–	7550.–	340 00 701 171	924.–	995.–	341 00 701 171
	700 x 600	10-teilig	7661.–	8250.–	340 00 702 171	924.–	995.–	341 00 702 171
	800 x 400	10-teilig	7939.–	8550.–	340 00 804 171	924.–	995.–	341 00 804 171
	800 x 600	12-teilig	8589.–	9250.–	340 00 802 171	924.–	995.–	341 00 802 171
	500 x 500	12-teilig	6407.–	6900.–	340 00 501 171	924.–	995.–	341 00 501 171
	550 x 550	12-teilig	6686.–	7200.–	340 00 551 171	924.–	995.–	341 00 551 171
	600 x 600	12-teilig	7173.–	7725.–	340 00 602 171	924.–	995.–	341 00 602 171
	650 x 650	12-teilig	7986.–	8600.–	340 00 651 171	924.–	995.–	341 00 651 171
	700 x 700	12-teilig	8589.–	9250.–	340 00 703 171	924.–	995.–	341 00 703 171
	cm							
	Ø 700	10-teilig	6639.–	7150.–	340 00 700 170	924.–	995.–	341 00 700 170
	Ø 800	10-teilig	7358.–	7925.–	340 00 800 170	924.–	995.–	341 00 800 170
	600 x 500	10-teilig	6778.–	7300.–	340 00 623 170	924.–	995.–	341 00 623 170
	700 x 500	10-teilig	7196.–	7750.–	340 00 701 170	924.–	995.–	341 00 701 170
	700 x 600	10-teilig	7846.–	8450.–	340 00 702 170	924.–	995.–	341 00 702 170
	800 x 400	10-teilig	8124.–	8750.–	340 00 804 170	924.–	995.–	341 00 804 170
	800 x 600	12-teilig	8774.–	9450.–	340 00 802 170	924.–	995.–	341 00 802 170
	500 x 500	12-teilig	6592.–	7100.–	340 00 501 170	924.–	995.–	341 00 501 170
	550 x 550	12-teilig	6871.–	7400.–	340 00 551 170	924.–	995.–	341 00 551 170
	600 x 600	12-teilig	7358.–	7925.–	340 00 602 170	924.–	995.–	341 00 602 170
	650 x 650	12-teilig	8171.–	8800.–	340 00 651 170	924.–	995.–	341 00 651 170
	700 x 700	12-teilig	8774.–	9450.–	340 00 703 170	924.–	995.–	341 00 703 170



Nenn- grösse	Seiten- abstand	Mast Ø	Grund- fläche	Kurbelhöhe	Schliess- höhe	Durch- gangs- höhe	Toleranz Durchgangs- höhe	Gesamt- höhe	Höhe offen	Fundament	Mindest- gewicht für Sockel	<sup>12</sup> max. zul. Windg. offen
cm	cm	cm	m <sup>2</sup>	cm	cm	cm	cm	cm	cm	cm	kg	km/h (Bft.)
A	AS	M	B	D	E	F		G	H	C		
Ø 700 <sup>10</sup>	665	12.0	36.0	85	135	230	9.6	494	367	135×135	620	80 (9)
Ø 800 <sup>10</sup>	760	12.0	49.0	85	110	230	9.6	518	367	150×150	-	70 (8)
600×500 <sup>10</sup>	-	12.0	30.0	85	99	230	9.6	497	367	125×125	620	80 (9)
700×500 <sup>10</sup>	-	12.0	35.0	85	80	230	9.6	518	367	135×135	620	75 (9)
700×600 <sup>10</sup>	-	12.0	42.0	82	80	230	9.6	564	428	150×150	620	70 (8)
800×400 <sup>10</sup>	-	12.0	32.0	85	70	230	9.6	527	367	135×135	620	75 (9)
800×600 <sup>11</sup>	-	12.0	48.0	82	70	230	9.6	591	428	150×150	-	60 (7)
500×500 <sup>11</sup>	-	12.0	25.0	85	130	230	9.6	494	367	125×125	620	110 (11)
550×550 <sup>11</sup>	-	12.0	30.3	85	99	230	9.6	496	367	125×125	620	100 (10)
600×600 <sup>11</sup>	-	12.0	36.0	85	83	230	9.6	515	367	135×135	620	90 (10)
650×650 <sup>11</sup>	-	12.0	42.3	82	82	230	9.6	565	428	150×150	620	85 (9)
700×700 <sup>11</sup>	-	12.0	49.0	82	78	230	9.6	595	428	150×150	-	75 (9)

<sup>10</sup> 10-teilig

<sup>11</sup> 12-teilig

<sup>12</sup> mit Volant 10 km/h tiefer

Die angegebenen Masse sind gerechnete Mittelwerte und können am Produkt leicht abweichen ( $\pm 2\% \pm 5$  cm).

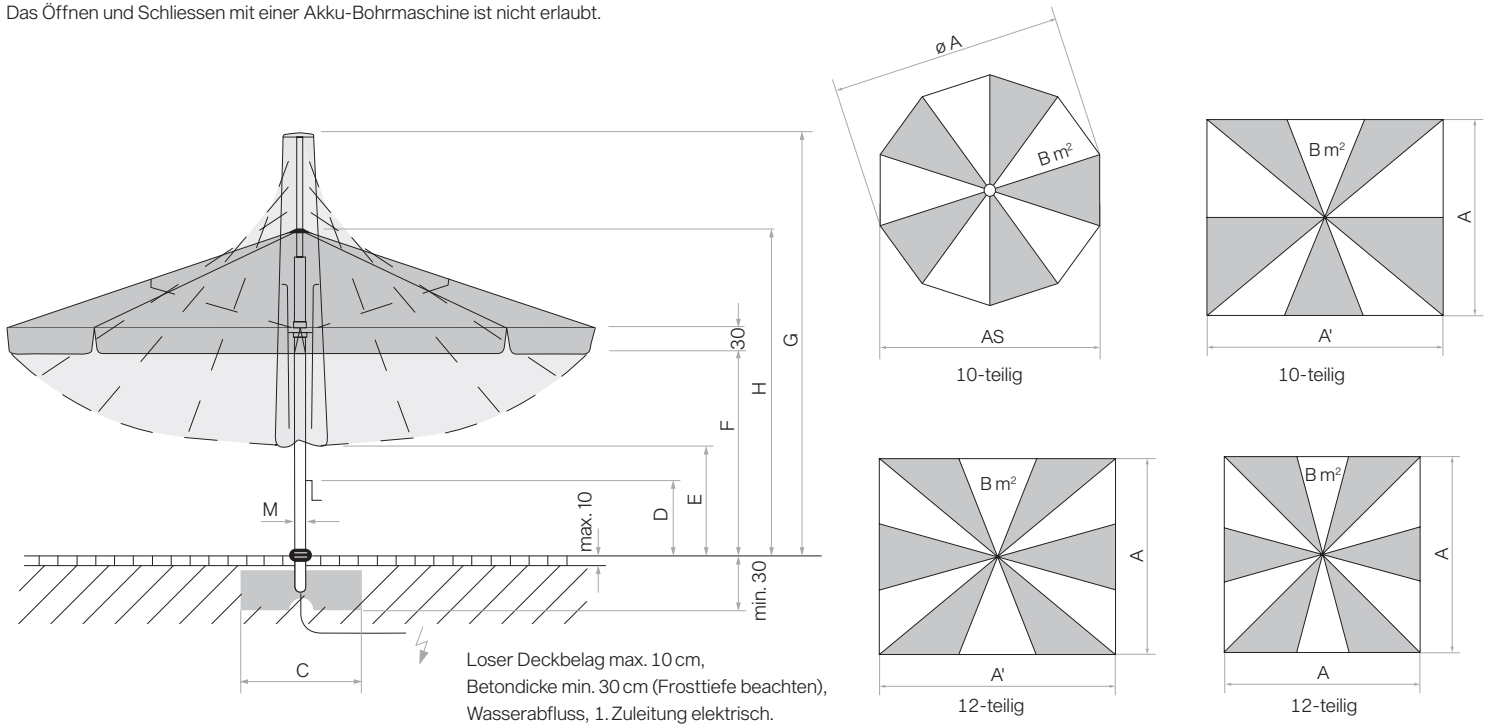
Ist eine minimale Durchgangshöhe gewünscht, ist dies mit GLATZ abzustimmen.

Die Höhenmasse basieren auf der Bodenhülse M16. Bei den Sockelvarianten weichen diese unerheblich ab.

Die maximal zulässigen Windgeschwindigkeiten gemäss Tabelle erfordern die fixe Verankerung im Boden.

Bei mehreren Schirmen ist ein Mindestabstand von 20 cm zwischen zwei Schirmen, sowie auch zu Wänden einzuhalten.

Das Öffnen und Schliessen mit einer Akku-Bohrmaschine ist nicht erlaubt.



	Verkaufspreise		Bestellnummer
	MWST exkl.	UVP MWST inkl.	
<b>Befestigungsart M4 / M8 / M16 (Aufstellscharnier zwingend notwendig)</b>			
Sockel M4 / M8 / M16, 620 kg (12 Betonelemente) 101.2 × 101.2 × 22 – 26 / 31 – 35 cm, Stahl verzinkt (Preis ohne Betonelemente)	571.–	<b>615.–</b>	350 01 226 945
<b>Befestigungsart M16 (Aufstellscharnier M16 zwingend notwendig)</b>			
Bodenhülse M16, Stahl verzinkt	292.–	<b>315.–</b>	350 01 226 001
Montageplatte M16, 40 × 40 × 1.5 cm, Stahl verzinkt	385.–	<b>415.–</b>	350 01 229 701
Montageplatte M16 spezial, für Aufbauhöhe 50 – 149 mm, Stahl verzinkt	924.–	<b>995.–</b>	350 01 229 712
Montageplatte M16 spezial, für Aufbauhöhe 150 – 350 mm, Stahl verzinkt	924.–	<b>995.–</b>	350 01 229 710
Montageplatte M16 für Isolationsböden, Aufbauhöhe nach Mass, Edelstahl 1.4301 / 304	Preis auf Anfrage		350 01 229 734
Aufstellscharnier M16 mit Profil PzR, Stahl verzinkt (justier-, abschliess- und nivellierbar)	460.–	<b>495.–</b>	350 01 225 045
<b>Betonelemente zu Sockel M4 / M8 / M16</b>			
Betonelement-Set, 12 Stück, 49 × 49 × 9.4 cm, (ca. 570 kg), Beton	1091.–	<b>1175.–</b>	350 01 226 946
<b>Schutzhülle aus reissfestem, beschichtetem Polyestergewebe mit Schnürung</b>			
	<b>passend zu Schirmgrösse in cm</b>		
Schutzhülle mit Stab und Reissverschluss, 480 × 110 cm	Ø 700 / Ø 800 / 600 × 500 / 500 × 500 / 550 × 550 / 600 × 600 / 700 × 500 / 800 × 400	370.–	<b>399.–</b>
Schutzhülle mit Stab und Reissverschluss, 555 × 120 cm	700 × 600 / 800 × 600 / 650 × 650 / 700 × 700	398.–	<b>429.–</b>
<b>§ Regenrinne und Windschutz (nur für quadratische und rechteckige Schirme geeignet)</b>			
Regenrinne konisch 400 cm, PzR, <sup>6</sup> 3/3 inkl. Befestigungs-Set, Polyacryl / PVC		720.–	<b>775.–</b>
Regenrinne konisch 500 cm, PzR, <sup>6</sup> 4/4 inkl. Befestigungs-Set, Polyacryl / PVC		831.–	<b>895.–</b>
Regenrinne konisch 500 cm, PzR, <sup>6</sup> 4/3 inkl. Befestigungs-Set, Polyacryl / PVC		831.–	<b>895.–</b>
Regenrinne konisch 500 cm, PzR, <sup>6</sup> 3/4 inkl. Befestigungs-Set, Polyacryl / PVC		831.–	<b>895.–</b>
Regenrinne konisch 500 cm, PzR, <sup>6</sup> 3/3 inkl. Befestigungs-Set, Polyacryl / PVC		831.–	<b>895.–</b>
Regenrinne konisch 550 cm, PzR, <sup>6</sup> 4/4 inkl. Befestigungs-Set, Polyacryl / PVC		868.–	<b>935.–</b>
Regenrinne konisch 600 cm, PzR, <sup>6</sup> 3/3 inkl. Befestigungs-Set, Polyacryl / PVC		924.–	<b>995.–</b>
Regenrinne konisch 600 cm, PzR, <sup>6</sup> 4/4 inkl. Befestigungs-Set, Polyacryl / PVC		924.–	<b>995.–</b>
Regenrinne konisch 600 cm, PzR, <sup>6</sup> 3/4 inkl. Befestigungs-Set, Polyacryl / PVC		924.–	<b>995.–</b>
Regenrinne konisch 600 cm, PzR, <sup>6</sup> 4/3 inkl. Befestigungs-Set, Polyacryl / PVC		924.–	<b>995.–</b>
Regenrinne konisch 650 cm, PzR, <sup>6</sup> 4/4 inkl. Befestigungs-Set, Polyacryl / PVC		952.–	<b>1025.–</b>
Regenrinne konisch 700 cm, PzR, <sup>6</sup> 4/4 inkl. Befestigungs-Set, Polyacryl / PVC		998.–	<b>1075.–</b>
Regenrinne konisch 800 cm, PzR, <sup>6</sup> 4/4 inkl. Befestigungs-Set, Polyacryl / PVC		1128.–	<b>1215.–</b>
Windschutz 400 × 255 cm, PzR, <sup>6</sup> 3/ inkl. Befestigungs-Set, Polyacryl		673.–	<b>725.–</b>
Windschutz 500 × 255 cm, PzR, <sup>6</sup> 4/ inkl. Befestigungs-Set, Polyacryl		710.–	<b>765.–</b>
Windschutz 500 × 255 cm, PzR, <sup>6</sup> 3/ inkl. Befestigungs-Set, Polyacryl		710.–	<b>765.–</b>
Windschutz 550 × 255 cm, PzR, <sup>6</sup> 4/ inkl. Befestigungs-Set, Polyacryl		720.–	<b>775.–</b>
Windschutz 600 × 255 cm, PzR, <sup>6</sup> 3/ inkl. Befestigungs-Set, Polyacryl		761.–	<b>820.–</b>
Windschutz 600 × 255 cm, PzR, <sup>6</sup> 4/ inkl. Befestigungs-Set, Polyacryl		761.–	<b>820.–</b>
Windschutz 650 × 255 cm, PzR, <sup>6</sup> 4/ inkl. Befestigungs-Set, Polyacryl		859.–	<b>925.–</b>
Windschutz 700 × 255 cm, PzR, <sup>6</sup> 4/ inkl. Befestigungs-Set, Polyacryl		905.–	<b>975.–</b>
Windschutz 800 × 255 cm, PzR, <sup>6</sup> 4/ inkl. Befestigungs-Set, Polyacryl		952.–	<b>1025.–</b>

<sup>5</sup> Angabe der Stofffarbe zwingend notwendig

<sup>6</sup> Anzahl Befestigungspunkte (Streben). Bei Regenrinne links / rechts in Abflussrichtung gesehen.

## Zubehör PALAZZO® ROYAL / E

	Verkaufspreise		Bestellnummer
	MWST exkl.	UVP MWST inkl.	
<b>Zubehör PALAZZO® ROYAL mit Kurbel (zwingend notwendig)</b>			
Steuerung Pz14 für LED, 1×230 V, 10 A (3- oder 7-Kanal Fernbedienung zwingend notwendig)	924.–	<b>995.–</b>	350 01 559 010
Steuerung Pz14 für Heizung, 3×400 V, 16 A (3- oder 7-Kanal Fernbedienung zwingend notwendig)	924.–	<b>995.–</b>	350 01 559 020
Steuerung Pz14 für LED und Heizung, 3×400 V, 16 A (7-Kanal Fernbedienung zwingend notwendig)	1379.–	<b>1485.–</b>	350 01 559 030
Steuerung Pz14 für LED und Heizung, 1×230 V, 16 A max. 2 Heizstrahler 1500 W oder 20 A max. 4 Heizstrahler 1000 W (7-Kanal Fernbedienung zwingend notwendig)	1379.–	<b>1485.–</b>	350 01 559 035
<b>Zubehör PALAZZO® ROYAL E mit Motor</b>			
Steuerung Pz14 für Motor, 1×230 V, 10 A (3-Kanal Fernbedienung zwingend notwendig)	525.–	<b>565.–</b>	350 01 559 100
Steuerung Pz14 für LED und Motor, 1×230 V, 10 A (7-Kanal Fernbedienung zwingend notwendig)	1128.–	<b>1215.–</b>	350 01 559 110
Steuerung Pz14 für Heizung und Motor, 3×400 V, 16 A (7-Kanal Fernbedienung zwingend notwendig)	1045.–	<b>1125.–</b>	350 01 559 120
Steuerung Pz14 für LED, Heizung und Motor, 3×400 V, 16 A (7-Kanal Fernbedienung zwingend notwendig)	1574.–	<b>1695.–</b>	350 01 559 130
<b>Optionen für LED-Beleuchtung</b> (bei Steuerungen Pz14 mit LED sind 4 Streifen 920 mm weiss inklusive)			
Verlängerte LED-Streifen weiss, 4×1480 mm	92.–	<b>99.–</b>	350 01 559 560
LED-Streifen RGBW 4×920 mm (42-Kanal-Fernbedienung zwingend notwendig)	367.–	<b>395.–</b>	350 01 559 561
LED-Streifen RGBW 4×1480 mm (42-Kanal-Fernbedienung zwingend notwendig)	460.–	<b>495.–</b>	350 01 559 562
Ausführung als indirekte Beleuchtung	0.–	<b>0.–</b>	350 01 559 559
<b>Elektro-Zubehör</b>			
Fernbedienung, für Wandmontage, IP20, 3-Kanal, weiss	92.–	<b>99.–</b>	350 01 555 270
Fernbedienung, für Wandmontage, IP20, 7-Kanal, weiss	120.–	<b>129.–</b>	350 01 555 280
Fernbedienung, inkl. Wandhalter, IP20, 7-Kanal, schwarz	120.–	<b>129.–</b>	350 01 555 290
Fernbedienung, inkl. Wandhalter, IP20, 42-Kanal, schwarz	138.–	<b>149.–</b>	350 01 555 300
Heizstrahler (Infrarotstrahler), zu Steuerung Pz14, Aluminium poliert, 1500 W, 230 V, 6.5 A, (inkl. Kabel, max. 4 Heizstrahler pro Schirm montierbar), (Preis für ein Heizstrahler)	274.–	<b>295.–</b>	350 01 570 320
Heizstrahler (Infrarotstrahler), Aluminium poliert, 1500W, 230V, 6.5A (inkl. Kabel, max. 4 Heizstrahler pro Schirm, Preis ist pro Heizstrahler) <b>Verfügbar ab Juli 2021</b>	274.–	<b>295.–</b>	350 01 570 400
<b>Diverses</b>			
Edelstahlkit (Achsbock- und Scharnierset 10-teilig, Schloss) für den Einsatz in korrosiver Umgebung	330.–	<b>355.–</b>	350 01 901 032
Edelstahlkit (Achsbock- und Scharnierset 12-teilig, Schloss) für den Einsatz in korrosiver Umgebung	385.–	<b>415.–</b>	350 01 901 232
Bindesystem, PzR 600×500, 700×500, 500×500, 550×550, 600×600, Ø 600, Ø 700, Ø 800	138.–	<b>149.–</b>	350 01 900 320
Bindesystem, PzR 700×600, 800×600, 650×650, 700×700	138.–	<b>149.–</b>	350 01 900 330
<sup>13</sup> Prallschutz für Schirmmast, grau, abnehmbar, H = 85 cm	274.–	<b>295.–</b>	350 01 906 300

<sup>1</sup> solange Vorrat<sup>13</sup> Gewisse Schirmgrößen erfordern das Entfernen des Prallschutzes vor dem Schliessen des Schirmes. Siehe Tabelle Schliesshöhe (E).

# Überzüge lose (Preis für Spezialgrößen auf Anfrage)

Die Bestellung von einem neuen Überzug (Stoffklasse 4 und 5) ist verbindlich. Es besteht somit kein Anrecht auf Rückgabe oder Umtausch. Nach Produktion und Auslieferung ist die Rückgabe oder der Umtausch nicht möglich.

## Fremdstoffanlieferungen

Bitte beachten Sie bei Anlieferung von Stoffen ausserhalb unserer Kollektion, dass diese der Qualität unserer Stoffklasse 5 (300 g/m<sup>2</sup>) entsprechen müssen, damit wir bei der Fertigung der Überzüge ein qualitativ vergleichbares Resultat erhalten.

**Anlieferung Stoff durch Kunde, Gutschrift pro Laufmeter CHF 7.– exkl. MWST**

Bestellung Stoff durch GLATZ, Stoff ist nicht im GLATZ-Sortiment.

Gilt nur für die Lieferanten: Dickson, Para, Sattler

Achtung: Mindestbestellung, je nach Aufwand und Dessin. Flammhemmende- Ausrüstung auf Anfrage.

**Zuschlag pro Laufmeter CHF 14.– exkl. MWST**

## ALEXO®: Überzug lose (ohne Gestell, ohne Rückgaberecht)

Nenngrösse ohne Volant	Anzahl Streben	Stoffklasse 4 Farben 400 – 499		Stoffklasse 5 Farben 500 – 699		Stoffbedarf bei Stoffbreite 120 cm in Laufmeter*	Bestellnummer
		MWST exkl.	UVP MWST inkl.	MWST exkl.	UVP MWST inkl.		
cm						uni/asymmetrisch	
Ø 200	10-teilig	214.–	<b>230.–</b>	297.–	<b>320.–</b>	4.9	180 04 200 1
Ø 220	10-teilig	241.–	<b>260.–</b>	325.–	<b>350.–</b>	5.3	180 04 220 1
Nenngrösse mit Volant	Anzahl Streben	Stoffklasse 4 Farben 400 – 499		Stoffklasse 5 Farben 500 – 699		Stoffbedarf bei Stoffbreite 120 cm in Laufmeter*	Bestellnummer
cm							
Ø 200	10-teilig	214.–	<b>230.–</b>	297.–	<b>320.–</b>	5.5	180 04 200 0
Ø 220	10-teilig	241.–	<b>260.–</b>	325.–	<b>350.–</b>	7.1	180 04 220 0

## PIAZZINO: Überzug lose (ohne Gestell, ohne Rückgaberecht)

Nenngrösse ohne Volant	Anzahl Streben	Stoffklasse 4 Farben 400 – 499		Stoffklasse 5 Farben 500 – 699		Stoffbedarf bei Stoffbreite 120 cm in Laufmeter*	Bestellnummer
		MWST exkl.	UVP MWST inkl.	MWST exkl.	UVP MWST inkl.		
cm						uni/asymmetrisch	
Ø 300	8-teilig	368.–	<b>396.–</b>	578.–	<b>623.–</b>	7.3	173 04 300 1
Ø 350	8-teilig	443.–	<b>477.–</b>	813.–	<b>876.–</b>	10.2	173 04 350 1
300×300	8-teilig	460.–	<b>495.–</b>	857.–	<b>923.–</b>	9.7	173 04 301 1

## PIAZZINO *easy*: Überzug lose (ohne Gestell, ohne Rückgaberecht)

Nenngrösse ohne Volant	Anzahl Streben	Stoffklasse 2** <i>easy</i> Farbe 150		Stoffbedarf bei Stoffbreite 120 cm in Laufmeter*	Bestellnummer
		MWST exkl.	UVP MWST inkl.		
cm				uni/asymmetrisch	
Ø 300	8-teilig	179.–	<b>193.–</b>	7.3	172 04 300 1
Ø 350	8-teilig	228.–	<b>246.–</b>	10.2	172 04 350 1
300×300	8-teilig	208.–	<b>224.–</b>	9.7	172 04 301 1

\*Doppelter Stoffbedarf bei asymmetrischem Stoff mit Stoffbreite 120 cm

\*\*Verfügbarkeit nur nach Rücksprache

TEAKWOOD: Überzug lose (ohne Gestell, ohne Rückgaberecht)

Nenngrösse ohne Volant	Anzahl Streben	Stoffklasse 4 Farben 400 – 499		Stoffklasse 5 Farben 500 – 699		Stoffbedarf bei Stoffbreite 120cm in Laufmeter*	Bestellnummer
		MWST exkl.	UVP MWST inkl.	MWST exkl.	UVP MWST inkl.		
cm		MWST exkl.	UVP MWST inkl.	MWST exkl.	UVP MWST inkl.	uni/symmetrisch	
Ø 300	8-teilig	368.–	<b>396.–</b>	656.–	<b>707.–</b>	8.1	166 04 300 1
Ø 350	8-teilig	443.–	<b>477.–</b>	925.–	<b>996.–</b>	10.2	166 04 350 1
330×330	8-teilig	494.–	<b>532.–</b>	1037.–	<b>1117.–</b>	13.0	166 04 331 1

ALU-PUSH: Überzug lose (ohne Gestell, ohne Rückgaberecht) für Artikel mit Bestellnummer 194 xxx

Nenngrösse ohne Volant	Anzahl Streben	Stoffklasse 2** <i>easy</i> Farben 142 / 150 / 151 / 155 / 162		Stoffklasse 4 Farben 400 – 499		Stoffklasse 5 Farben 500 – 699		Stoffbedarf bei Stoffbreite 120cm in Laufmeter*	Bestellnummer
		MWST exkl.	UVP MWST inkl.	MWST exkl.	UVP MWST inkl.	MWST exkl.	UVP MWST inkl.		
cm		MWST exkl.	UVP MWST inkl.	MWST exkl.	UVP MWST inkl.	MWST exkl.	UVP MWST inkl.	uni/symmetrisch	
Ø 200	6-teilig	71.–	<b>76.–</b>	201.–	<b>216.–</b>	285.–	<b>307.–</b>	5.0	194 04 200 1
Ø 220	8-teilig	79.–	<b>85.–</b>	239.–	<b>257.–</b>	314.–	<b>338.–</b>	5.3	194 04 220 1
Ø 250	8-teilig	95.–	<b>102.–</b>	266.–	<b>286.–</b>	351.–	<b>378.–</b>	7.4	194 04 250 1
Ø 270	8-teilig	97.–	<b>104.–</b>	295.–	<b>318.–</b>	411.–	<b>443.–</b>	7.9	194 04 270 1
210×150	6-teilig	89.–	<b>96.–</b>	256.–	<b>276.–</b>	331.–	<b>356.–</b>	5.8	194 04 213 1
250×200	6-teilig	106.–	<b>114.–</b>	308.–	<b>332.–</b>	443.–	<b>477.–</b>	7.3	194 04 253 1
240×240	8-teilig	118.–	<b>127.–</b>	331.–	<b>356.–</b>	474.–	<b>510.–</b>	8.8	194 04 241 1

ALU-PUSH Design ab 2012: Überzug lose (ohne Gestell, ohne Rückgaberecht) für Artikel mit Bestellnummer 203 xxx

Nenngrösse ohne Volant	Anzahl Streben	Stoffklasse 2** <i>easy</i> Farben 142 / 150 / 151 / 155 / 162		Stoffklasse 4 Farben 400 – 499		Stoffklasse 5 Farben 500 – 699		Stoffbedarf bei Stoffbreite 120cm in Laufmeter*	Bestellnummer
		MWST exkl.	UVP MWST inkl.	MWST exkl.	UVP MWST inkl.	MWST exkl.	UVP MWST inkl.		
cm		MWST exkl.	UVP MWST inkl.	MWST exkl.	UVP MWST inkl.	MWST exkl.	UVP MWST inkl.	uni/symmetrisch	
Ø 200	6-teilig	71.–	<b>76.–</b>	201.–	<b>216.–</b>	285.–	<b>307.–</b>	5.0	203 04 200 1
Ø 220	8-teilig	79.–	<b>85.–</b>	239.–	<b>257.–</b>	314.–	<b>338.–</b>	5.3	203 04 220 1
Ø 250	8-teilig	95.–	<b>102.–</b>	266.–	<b>286.–</b>	351.–	<b>378.–</b>	7.4	203 04 250 1
Ø 270	8-teilig	97.–	<b>104.–</b>	295.–	<b>318.–</b>	411.–	<b>443.–</b>	7.9	203 04 270 1
210×150	6-teilig	89.–	<b>96.–</b>	256.–	<b>276.–</b>	331.–	<b>356.–</b>	5.8	203 04 213 1
250×200	6-teilig	106.–	<b>114.–</b>	308.–	<b>332.–</b>	443.–	<b>477.–</b>	7.3	203 04 253 1
200×200	8-teilig	97.–	<b>104.–</b>	295.–	<b>318.–</b>	411.–	<b>443.–</b>	5.6	203 04 201 1
240×240	8-teilig	118.–	<b>127.–</b>	331.–	<b>356.–</b>	474.–	<b>510.–</b>	8.8	203 04 241 1

ALU-SMART: Überzug lose (ohne Gestell, ohne Rückgaberecht) für Artikel mit Bestellnummer 206 xxx

Nenngrösse ohne Volant	Anzahl Streben	Stoffklasse 2** <i>easy</i> Farben 127 / 146 / 150 / 151 / 162		Stoffklasse 4 Farben 400 – 499		Stoffklasse 5 Farben 500 – 699		Stoffbedarf bei Stoffbreite 120cm in Laufmeter*	Bestellnummer
		MWST exkl.	UVP MWST inkl.	MWST exkl.	UVP MWST inkl.	MWST exkl.	UVP MWST inkl.		
cm		MWST exkl.	UVP MWST inkl.	MWST exkl.	UVP MWST inkl.	MWST exkl.	UVP MWST inkl.	uni/symmetrisch	
Ø 200	6-teilig	71.–	<b>76.–</b>	201.–	<b>216.–</b>	285.–	<b>307.–</b>	5.0	206 04 200 1
Ø 220	8-teilig	79.–	<b>85.–</b>	239.–	<b>257.–</b>	314.–	<b>338.–</b>	5.3	206 04 220 1
Ø 250	8-teilig	95.–	<b>102.–</b>	266.–	<b>286.–</b>	351.–	<b>378.–</b>	7.4	206 04 250 1
Ø 300	8-teilig	99.–	<b>107.–</b>	276.–	<b>297.–</b>	388.–	<b>418.–</b>	8.2	206 04 300 1
210×150	6-teilig	89.–	<b>96.–</b>	256.–	<b>276.–</b>	331.–	<b>356.–</b>	5.8	206 04 212 1
250×200	6-teilig	106.–	<b>114.–</b>	308.–	<b>332.–</b>	443.–	<b>477.–</b>	7.3	206 04 252 1
200×200	8-teilig	97.–	<b>104.–</b>	295.–	<b>318.–</b>	411.–	<b>443.–</b>	5.6	206 04 201 1
240×240	8-teilig	118.–	<b>127.–</b>	331.–	<b>356.–</b>	474.–	<b>510.–</b>	8.8	206 04 241 1

\*Doppelter Stoffbedarf bei asymmetrischem Stoff mit Stoffbreite 120cm

\*\*Verfügbarkeit nur nach Rücksprache

ALU-TWIST: Überzug lose (ohne Gestell, ohne Rückgaberecht) für Artikel mit Bestellnummer 204 x

Nenngrösse ohne Volant	Anzahl Streben	Stoffklasse 2** <i>easy</i> Farben 127 / 146 / 150 / 151 / 162		Stoffklasse 4 Farben 400 – 499		Stoffklasse 5 Farben 500 – 699		Stoffbedarf bei Stoffbreite 120cm in Laufmeter*	Bestellnummer
		MWST exkl.	UVP MWST inkl.	MWST exkl.	UVP MWST inkl.	MWST exkl.	UVP MWST inkl.		
cm								uni/symmetrisch	
Ø 270	8-teilig	94.–	<b>101.–</b>	286.–	<b>308.–</b>	397.–	<b>427.–</b>	7.7	204 04 270 1
Ø 300	8-teilig	110.–	<b>118.–</b>	319.–	<b>344.–</b>	459.–	<b>494.–</b>	8.1	204 04 300 1
Ø 330	8-teilig	145.–	<b>156.–</b>	344.–	<b>370.–</b>	500.–	<b>539.–</b>	9.5	204 04 330 1
210×150	6-teilig	89.–	<b>96.–</b>	280.–	<b>302.–</b>	375.–	<b>404.–</b>	6.0	204 04 213 1
250×200	6-teilig	102.–	<b>110.–</b>	314.–	<b>338.–</b>	420.–	<b>452.–</b>	7.2	204 04 253 1
240×240	8-teilig	116.–	<b>125.–</b>	351.–	<b>378.–</b>	454.–	<b>489.–</b>	8.6	204 04 241 1

FORTINO®: Überzug lose (ohne Gestell, ohne Rückgaberecht)

Nenngrösse ohne Volant	Anzahl Streben	Stoffklasse 2** <i>easy</i> Farben 150		Stoffklasse 4 Farben 400 – 499		Stoffklasse 5 Farben 500 – 699		Stoffbedarf bei Stoffbreite 120cm in Laufmeter*	Bestellnummer
		MWST exkl.	UVP MWST inkl.	MWST exkl.	UVP MWST inkl.	MWST exkl.	UVP MWST inkl.		
cm								uni/symmetrisch	
Ø 250	8-teilig	93.–	<b>100.–</b>	295.–	<b>318.–</b>	415.–	<b>447.–</b>	7.2	310 04 250 1
Ø 270	8-teilig	99.–	<b>107.–</b>	305.–	<b>328.–</b>	429.–	<b>462.–</b>	7.4	310 04 270 1
Ø 300	8-teilig	110.–	<b>118.–</b>	319.–	<b>344.–</b>	465.–	<b>501.–</b>	8.2	310 04 300 1
200×200	8-teilig	96.–	<b>103.–</b>	294.–	<b>317.–</b>	411.–	<b>443.–</b>	5.6	310 04 201 1
240×240	8-teilig	115.–	<b>124.–</b>	331.–	<b>356.–</b>	486.–	<b>523.–</b>	8.6	310 04 241 1

FORTERO®: Überzug lose (ohne Gestell, ohne Rückgaberecht)

Nenngrösse ohne Volant	Anzahl Streben	Stoffklasse 2** <i>easy</i> Farben 150		Stoffklasse 4 Farben 400 – 499		Stoffklasse 5 Farben 500 – 699		Stoffbedarf bei Stoffbreite 120cm in Laufmeter*	Bestellnummer
		MWST exkl.	UVP MWST inkl.	MWST exkl.	UVP MWST inkl.	MWST exkl.	UVP MWST inkl.		
cm								uni/symmetrisch	
Ø 350	8-teilig	242.–	<b>261.–</b>	404.–	<b>435.–</b>	864.–	<b>931.–</b>	10.4	320 04 350 1
Ø 400	8-teilig	261.–	<b>281.–</b>	498.–	<b>536.–</b>	1081.–	<b>1164.–</b>	12.9	320 04 400 1
300×200	8-teilig	202.–	<b>217.–</b>	367.–	<b>395.–</b>	808.–	<b>870.–</b>	7.8	320 04 302 1
350×250	8-teilig	261.–	<b>281.–</b>	498.–	<b>536.–</b>	1081.–	<b>1164.–</b>	10.6	320 04 352 1
250×250	8-teilig	202.–	<b>217.–</b>	367.–	<b>395.–</b>	808.–	<b>870.–</b>	7.8	320 04 251 1
300×300	8-teilig	215.–	<b>231.–</b>	483.–	<b>520.–</b>	975.–	<b>1050.–</b>	10.8	320 04 301 1
350×350	8-teilig	306.–	<b>329.–</b>	593.–	<b>639.–</b>	1117.–	<b>1203.–</b>	14.0	320 04 351 1

FORTELLO® / LED: Überzug lose (ohne Gestell, ohne Rückgaberecht)

Nenngrösse ohne Volant	Anzahl Streben	Stoffklasse 2** <i>easy</i> Farben 150		Stoffklasse 4 Farben 400 – 499		Stoffklasse 5 Farben 500 – 699		Stoffbedarf bei Stoffbreite 120cm in Laufmeter*	Bestellnummer
		MWST exkl.	UVP MWST inkl.	MWST exkl.	UVP MWST inkl.	MWST exkl.	UVP MWST inkl.		
cm								uni/symmetrisch	
Ø 400	8-teilig	261.–	<b>281.–</b>	498.–	<b>536.–</b>	1081.–	<b>1164.–</b>	12.9	325 04 400 1
Ø 450	8-teilig	348.–	<b>375.–</b>	525.–	<b>565.–</b>	1105.–	<b>1190.–</b>	16.7	325 04 450 1
350×250	8-teilig	274.–	<b>295.–</b>	485.–	<b>522.–</b>	924.–	<b>995.–</b>	10.3	325 04 352 1
400×300	8-teilig	306.–	<b>330.–</b>	515.–	<b>555.–</b>	1068.–	<b>1150.–</b>	13.8	325 04 402 1
300×300	8-teilig	251.–	<b>270.–</b>	470.–	<b>506.–</b>	952.–	<b>1025.–</b>	10.6	325 04 301 1
350×350	8-teilig	297.–	<b>320.–</b>	510.–	<b>549.–</b>	1114.–	<b>1200.–</b>	15.0	325 04 351 1
400×400	8-teilig	363.–	<b>391.–</b>	629.–	<b>677.–</b>	1185.–	<b>1276.–</b>	18.4	325 04 401 1

\*Doppelter Stoffbedarf bei asymmetrischem Stoff mit Stoffbreite 120 cm

\*\*Verfügbarkeit nur nach Rücksprache

SUNWING® C+: Überzug lose (ohne Gestell, ohne Rückgaberecht)

Nenngrösse ohne Volant	Anzahl Streben	Stoffklasse 2** <i>easy</i> Farben 150 / 151		Stoffklasse 4 Farben 400 – 499		Stoffklasse 5 Farben 500 – 699		Stoffbedarf bei Stoffbreite 120cm in Laufmeter*	Bestellnummer
		MWST exkl.	UVP MWST inkl.	MWST exkl.	UVP MWST inkl.	MWST exkl.	UVP MWST inkl.		
cm								uni/symmetrisch	
Ø 265	8-teilig	122.–	<b>131.–</b>	300.–	<b>323.–</b>	527.–	<b>568.–</b>	7.5	055 04 265 1
Ø 300	8-teilig	130.–	<b>140.–</b>	337.–	<b>363.–</b>	564.–	<b>607.–</b>	8.4	055 04 300 1
Ø 330	8-teilig	159.–	<b>171.–</b>	358.–	<b>386.–</b>	644.–	<b>694.–</b>	9.7	055 04 330 1
260×260	8-teilig	159.–	<b>171.–</b>	358.–	<b>386.–</b>	644.–	<b>694.–</b>	8.8	055 04 261 1

SUNWING® CASA: Überzug lose (ohne Gestell, ohne Rückgaberecht)

Nenngrösse ohne Volant	Anzahl Streben	Stoffklasse 2** <i>easy</i> Farben 150 / 151		Stoffklasse 4 Farben 400 – 499		Stoffklasse 5 Farben 500 – 699		Stoffbedarf bei Stoffbreite 120cm in Laufmeter*	Bestellnummer
		MWST exkl.	UVP MWST inkl.	MWST exkl.	UVP MWST inkl.	MWST exkl.	UVP MWST inkl.		
cm								uni/symmetrisch	
Ø 300	8-teilig	130.–	<b>140.–</b>	337.–	<b>363.–</b>	564.–	<b>607.–</b>	8.4	056 04 300 1
Ø 330	8-teilig	159.–	<b>171.–</b>	358.–	<b>386.–</b>	644.–	<b>694.–</b>	9.7	056 04 330 1
300 x 240	8-teilig	159.–	<b>171.–</b>	358.–	<b>386.–</b>	644.–	<b>694.–</b>	9.5	056 04 302 1
270 x 270	8-teilig	159.–	<b>171.–</b>	358.–	<b>386.–</b>	644.–	<b>694.–</b>	9.4	056 04 271 1

SOMBRANO® S+ / SOMBRANO® S+ *easy* / SOMBRANO® *easy*: Überzug lose (ohne Gestell, ohne Rückgaberecht)

Nenngrösse ohne Volant	Anzahl Streben	Stoffklasse 2** <i>easy</i> Farben 150 / 151		Stoffklasse 4 Farben 400 – 499		Stoffklasse 5 Farben 500 – 699		Stoffbedarf bei Stoffbreite 120cm in Laufmeter*	Bestellnummer
		MWST exkl.	UVP MWST inkl.	MWST exkl.	UVP MWST inkl.	MWST exkl.	UVP MWST inkl.		
cm								uni/symmetrisch	
Ø 350	8-teilig	269.–	<b>290.–</b>	414.–	<b>446.–</b>	894.–	<b>963.–</b>	10.4	085 04 350 1
Ø 400	8-teilig	306.–	<b>330.–</b>	510.–	<b>549.–</b>	1110.–	<b>1195.–</b>	12.9	085 04 400 1
400×300	8-teilig	306.–	<b>330.–</b>	582.–	<b>627.–</b>	1146.–	<b>1234.–</b>	13.8	085 04 402 1
300×300	8-teilig	274.–	<b>295.–</b>	486.–	<b>523.–</b>	990.–	<b>1066.–</b>	10.9	085 04 310 1
350×350	8-teilig	306.–	<b>330.–</b>	594.–	<b>640.–</b>	1134.–	<b>1221.–</b>	14	085 04 351 1

AURA: Überzug lose (ohne Gestell, ohne Rückgaberecht)

Nenngrösse ohne Volant	Anzahl Streben	Stoffklasse 5 Farben 500 – 699		Stoffbedarf bei Stoffbreite 120cm in Laufmeter*	Bestellnummer
		MWST exkl.	UVP MWST inkl.		
cm				uni/symmetrisch	
350×350	8-teilig	1029.–	<b>1108.–</b>	15.1	111 04 351 1
400×400	8-teilig	1193.–	<b>1285.–</b>	18.3	111 04 401 1

\*Doppelter Stoffbedarf bei asymmetrischem Stoff mit Stoffbreite 120 cm

\*\*Verfügbarkeit nur nach Rücksprache

PENDALEX® P+: Überzug lose (ohne Gestell, ohne Rückgaberecht)

Nenngrösse ohne Volant	Anzahl Streben	Stoffklasse 5 Farben 500 – 699		Stoffbedarf bei Stoffbreite 120cm in Laufmeter*	Bestellnummer
		MWST exkl.	UVP MWST inkl.		
cm				uni/symmetrisch	
Ø 300	10-teilig	603.–	<b>649.–</b>	8.9	014 04 300 1
Ø 325	10-teilig	680.–	<b>732.–</b>	10	014 04 325 1
Ø 350	10-teilig	774.–	<b>834.–</b>	11.1	014 04 350 1

	285×230	10-teilig	668.–	<b>719.–</b>	7.2	014 04 285 1
----------------------------------------------------------------------------------	---------	-----------	-------	--------------	-----	--------------

Nenngrösse mit Volant	Anzahl Streben	Stoffklasse 5 Farben 500 – 699		Stoffbedarf bei Stoffbreite 120cm in Laufmeter*	Bestellnummer
		MWST exkl.	UVP MWST inkl.		
cm				uni/symmetrisch	
Ø 300	10-teilig	603.–	<b>649.–</b>	10.3	014 04 300 0
Ø 325	10-teilig	680.–	<b>732.–</b>	11.5	014 04 325 0
Ø 350	10-teilig	774.–	<b>834.–</b>	13.0	014 04 350 0

	285×230	10-teilig	668.–	<b>719.–</b>	8.7	014 04 285 0
----------------------------------------------------------------------------------	---------	-----------	-------	--------------	-----	--------------

PENDALEX® V+: Überzug lose (ohne Gestell, ohne Rückgaberecht)

Nenngrösse ohne Volant	Anzahl Streben	Stoffklasse 4 Farben 400 – 499		Stoffklasse 5 Farben 500 – 699		Stoffbedarf bei Stoffbreite 120cm in Laufmeter*	Bestellnummer
		MWST exkl.	UVP MWST inkl.	MWST exkl.	UVP MWST inkl.		
cm						uni/symmetrisch	
Ø 250	10-teilig	323.–	<b>348.–</b>	478.–	515.–	7.8	010 04 250 1
Ø 300	10-teilig	352.–	<b>379.–</b>	594.–	640.–	8.7	010 04 300 1
Ø 325	10-teilig	370.–	<b>399.–</b>	669.–	721.–	9.8	010 04 325 1
Ø 350	10-teilig	408.–	<b>439.–</b>	763.–	822.–	10.9	010 04 350 1

	260×200	10-teilig	333.–	<b>359.–</b>	481.–	518.–	6.8	010 04 260 1
	280×240	10-teilig	352.–	<b>379.–</b>	592.–	638.–	7.2	010 04 280 1

Nenngrösse mit Volant	Anzahl Streben	Stoffklasse 5 Farben 500 – 699		Stoffbedarf bei Stoffbreite 120cm in Laufmeter*	Bestellnummer
		MWST exkl.	UVP MWST inkl.		
cm				uni/symmetrisch	
Ø 250	10-teilig	478.–	<b>515.–</b>	8.0	010 04 250 0
Ø 300	10-teilig	594.–	<b>640.–</b>	10.0	010 04 300 0
Ø 325	10-teilig	669.–	<b>721.–</b>	11.5	010 04 325 0

	260×200	10-teilig	481.–	<b>518.–</b>	7.0	010 04 260 0
	280×240	10-teilig	592.–	<b>638.–</b>	8.5	010 04 280 0

FORTANO®: Überzug lose (ohne Gestell, ohne Rückgaberecht)







Nenngrösse ohne Volant	Anzahl Streben	Stoffklasse 2** <i>easy</i> Farben 150		Stoffklasse 4 Farben 400 – 499		Stoffklasse 5 Farben 500 – 699		Stoffbedarf bei Stoffbreite 120cm in Laufmeter*	Bestellnummer
		MWST exkl.	UVP MWST inkl.	MWST exkl.	UVP MWST inkl.	MWST exkl.	UVP MWST inkl.		
cm								uni/symmetrisch	
300×300	8-teilig	274.–	<b>295.–</b>	486.–	<b>523.–</b>	990.–	<b>1066.–</b>	10.9	094 04 310 1
400×300	8-teilig	306.–	<b>330.–</b>	582.–	<b>627.–</b>	1146.–	<b>1234.–</b>	13.8	094 04 402 1

\*Doppelter Stoffbedarf bei asymmetrischem Stoff mit Stoffbreite 120cm







\*\*Verfügbarkeit nur nach Rücksprache



AMBIENTE bis 2019: Überzug lose (ohne Gestell, ohne Rückgaberecht)

	Nenngrösse ohne Volant	Anzahl Streben	Stoffklasse 5 Farben 500 – 699		Stoffbedarf bei Stoffbreite 120cm in Laufmeter*	Bestellnummer
			MWST exkl.	UVP MWST inkl.		
	cm				uni/symmetrisch	
	Ø 400	8-teilig	785.–	<b>845.–</b>	13.7	100 04 400 1
	Ø 450	8-teilig	863.–	<b>929.–</b>	16.8	100 04 450 1
	Ø 500	8-teilig	1063.–	<b>1144.–</b>	19.9	100 04 500 1
	400×300	8-teilig	1063.–	<b>1144.–</b>	14.5	100 04 401 1
	450×350	8-teilig	1227.–	<b>1321.–</b>	17.9	100 04 451 1
	350×350	8-teilig	1029.–	<b>1107.–</b>	15.1	100 04 350 1
	400×400	8-teilig	1193.–	<b>1284.–</b>	18.3	100 04 402 1
	<b>Nenngrösse mit Volant</b>	<b>Anzahl Streben</b>	<b>Stoffklasse 5 Farben 500 – 699</b>		<b>Stoffbedarf bei Stoffbreite 120cm in Laufmeter*</b>	<b>Bestellnummer</b>
	cm		MWST exkl.	UVP MWST inkl.	uni/symmetrisch	
	Ø 400	8-teilig	970.–	<b>1045.–</b>	16.3	100 04 400 0
	Ø 450	8-teilig	1048.–	<b>1129.–</b>	19.6	100 04 450 0
	Ø 500	8-teilig	1248.–	<b>1344.–</b>	24.0	100 04 500 0
	400×300	8-teilig	1248.–	<b>1344.–</b>	17.6	100 04 401 0
	450×350	8-teilig	1412.–	<b>1521.–</b>	21.3	100 04 451 0
	350×350	8-teilig	1214.–	<b>1307.–</b>	17.9	100 04 350 0
	400×400	8-teilig	1378.–	<b>1484.–</b>	21.3	100 04 402 0

AMBIENTE NOVA: Überzug lose (ohne Gestell, ohne Rückgaberecht)

	Nenngrösse ohne Volant	Anzahl Streben	Stoffklasse 5 Farben 500 – 699		Stoffbedarf bei Stoffbreite 120cm in Laufmeter*	Bestellnummer
			MWST exkl.	UVP MWST inkl.		
	cm				uni/symmetrisch	
	Ø 400	8-teilig	785.–	<b>845.–</b>	13.7	105 04 400 1
	Ø 500	8-teilig	1063.–	<b>1144.–</b>	19.9	105 04 500 1
	400×300	8-teilig	1063.–	<b>1144.–</b>	14.5	105 04 402 1
	450×350	8-teilig	1227.–	<b>1321.–</b>	17.9	105 04 452 1
	350×350	8-teilig	1029.–	<b>1107.–</b>	15.1	105 04 351 1
	400×400	8-teilig	1193.–	<b>1284.–</b>	18.3	105 04 401 1
	<b>Nenngrösse mit Volant</b>	<b>Anzahl Streben</b>	<b>Stoffklasse 5 Farben 500 – 699</b>		<b>Stoffbedarf bei Stoffbreite 120cm in Laufmeter*</b>	<b>Bestellnummer</b>
	cm		MWST exkl.	UVP MWST inkl.	uni/symmetrisch	
	Ø 400	8-teilig	970.–	<b>1045.–</b>	16.3	105 04 400 0
	Ø 500	8-teilig	1248.–	<b>1344.–</b>	24.0	105 04 500 0
	400×300	8-teilig	1248.–	<b>1344.–</b>	17.6	105 04 402 0
	450×350	8-teilig	1412.–	<b>1521.–</b>	21.3	105 04 452 0
	350×350	8-teilig	1214.–	<b>1307.–</b>	17.9	105 04 351 0
	400×400	8-teilig	1378.–	<b>1484.–</b>	21.3	105 04 401 0

\*Doppelter Stoffbedarf bei asymmetrischem Stoff mit Stoffbreite 120 cm

CASTELLO® M4 und K4 bis und mit 2020: Überzug lose (ohne Gestell, ohne Rückgaberecht)

Nenngrosse ohne Volant	Anzahl Streben	Stoffklasse 5 Farben 500 – 699		Stoffbedarf bei Stoffbreite 120cm in Laufmeter*	Bestellnummer
		MWST exkl.	UVP MWST inkl.		
cm				uni/symmetrisch	
Ø 350	8-teilig	655.–	<b>705.–</b>	10.8	140 04 350 1
Ø 400	8-teilig	751.–	<b>808.–</b>	13.8	140 04 400 1
Ø 450	8-teilig	821.–	<b>893.–</b>	16.7	140 04 450 1
Ø 500	8-teilig	1019.–	<b>1097.–</b>	19.8	140 04 500 1
Ø 500	8-teilig**	1019.–	<b>1097.–</b>	19.8	140 04 500 1
Ø 550	8-teilig**	1245.–	<b>1340.–</b>	24.2	140 04 550 1
Ø 600	8-teilig**	1471.–	<b>1584.–</b>	28.2	140 04 600 1
400×300	8-teilig	1029.–	<b>1107.–</b>	14.6	140 04 401 1
450×350	8-teilig**	1175.–	<b>1265.–</b>	18.5	140 04 451 1
500×400	8-teilig**	1349.–	<b>1452.–</b>	23.4	140 04 502 1
300×300	8-teilig	915.–	<b>985.–</b>	11.5	140 04 310 1
350×350	8-teilig	993.–	<b>1069.–</b>	15.1	140 04 351 1
400×400	8-teilig	1149.–	<b>1237.–</b>	18.5	140 04 402 1
400×400	8-teilig**	1149.–	<b>1237.–</b>	18.5	140 04 402 1
450×450	8-teilig**	1279.–	<b>1377.–</b>	22.0	140 04 452 1
500×500	8-teilig**	1531.–	<b>1648.–</b>	28.2	140 04 503 1
<b>Nenngrosse mit Volant</b>	<b>Anzahl Streben</b>	<b>Stoffklasse 5 Farben 500 – 699</b>		<b>Stoffbedarf bei Stoffbreite 120cm in Laufmeter*</b>	<b>Bestellnummer</b>
cm		MWST exkl.	UVP MWST inkl.	uni/symmetrisch	
Ø 350	8-teilig	840.–	<b>905.–</b>	13.2	140 04 350 0
Ø 400	8-teilig	936.–	<b>1008.–</b>	16.2	140 04 400 0
Ø 450	8-teilig	1006.–	<b>1083.–</b>	19.2	140 04 450 0
Ø 500	8-teilig	1204.–	<b>1297.–</b>	24.0	140 04 500 0
Ø 500	8-teilig**	1204.–	<b>1297.–</b>	24.5	140 04 500 0
Ø 550	8-teilig**	1430.–	<b>1540.–</b>	28.0	140 04 550 0
Ø 600	8-teilig**	1656.–	<b>1784.–</b>	32.3	140 04 600 0
400×300	8-teilig	1214.–	<b>1307.–</b>	17.5	140 04 401 0
450×350	8-teilig**	1360.–	<b>1465.–</b>	21.3	140 04 451 0
500×400	8-teilig**	1534.–	<b>1652.–</b>	27.2	140 04 502 0
300×300	8-teilig	1100.–	<b>1185.–</b>	14.3	140 04 310 0
350×350	8-teilig	1178.–	<b>1269.–</b>	17.9	140 04 351 0
400×400	8-teilig	1334.–	<b>1437.–</b>	21.5	140 04 402 0
400×400	8-teilig**	1334.–	<b>1437.–</b>	21.5	140 04 402 0
450×450	8-teilig**	1464.–	<b>1577.–</b>	27.3	140 04 452 0
500×500	8-teilig**	1716.–	<b>1848.–</b>	32.7	140 04 503 0

\*Doppelter Stoffbedarf bei asymmetrischem Stoff mit Stoffbreite 120 cm

\*\*verstärkte Dachstreben

CASTELLO® PRO: Überzug lose (ohne Gestell, ohne Rückgaberecht)

Nenngrösse ohne Volant	Anzahl Streben	Stoffklasse 5 Farben 500 – 699		Stoffbedarf bei Stoffbreite 120cm in Laufmeter*	Bestellnummer
		MWST exkl.	UVP MWST inkl.		
cm				uni/symmetrisch	
Ø 350	8-teilig	655.–	<b>705.–</b>	10.8	143 04 350 1
Ø 400	8-teilig	751.–	<b>808.–</b>	13.8	143 04 400 1
Ø 450	8-teilig	821.–	<b>893.–</b>	16.7	143 04 450 1
Ø 500	8-teilig	1019.–	<b>1097.–</b>	19.8	143 04 500 1
Ø 550	8-teilig	1245.–	<b>1340.–</b>	24.2	143 04 550 1
Ø 600	8-teilig	1471.–	<b>1584.–</b>	28.2	143 04 600 1
350 × 300	8-teilig	913.–	<b>983.–</b>	12.6	143 04 352 1
400 × 300	8-teilig	1029.–	<b>1107.–</b>	14.6	143 01 402 1
450 × 350	8-teilig	1175.–	<b>1265.–</b>	18.5	143 04 452 1
500 × 400	8-teilig	1349.–	<b>1452.–</b>	23.4	143 04 502 1
550 × 450	8-teilig	1599.–	<b>1723.–</b>	29.7	143 04 552 1
300 × 300	8-teilig	915.–	<b>985.–</b>	11.5	143 04 301 1
350 × 350	8-teilig	993.–	<b>1069.–</b>	15.1	143 04 351 1
400 × 400	8-teilig	1149.–	<b>1237.–</b>	18.5	143 04 401 1
450 × 450	8-teilig	1279.–	<b>1377.–</b>	22	143 04 451 1
500 × 500	8-teilig	1531.–	<b>1648.–</b>	28.2	143 04 501 1
<b>Nenngrösse mit Volant</b>	<b>Anzahl Streben</b>	<b>Stoffklasse 5 Farben 500 – 699</b>		<b>Stoffbedarf bei Stoffbreite 120cm in Laufmeter*</b>	<b>Bestellnummer</b>
cm		MWST exkl.	UVP MWST inkl.	uni/symmetrisch	
Ø 350	8-teilig	840.–	<b>905.–</b>	13.2	143 04 350 0
Ø 400	8-teilig	936.–	<b>1008.–</b>	16.2	143 04 400 0
Ø 450	8-teilig	1006.–	<b>1083.–</b>	19.2	143 04 450 0
Ø 500	8-teilig	1204.–	<b>1297.–</b>	24	143 04 500 0
Ø 550	8-teilig	1430.–	<b>1540.–</b>	28	143 04 550 0
Ø 600	8-teilig	1656.–	<b>1784.–</b>	32.3	143 04 600 0
350 × 300	8-teilig	1065.–	<b>1147.–</b>	14.7	143 04 352 0
400 × 300	8-teilig	1214.–	<b>1307.–</b>	17.5	143 01 402 0
450 × 350	8-teilig	1360.–	<b>1465.–</b>	21.3	143 04 452 0
500 × 400	8-teilig	1534.–	<b>1652.–</b>	27.2	143 04 502 0
550 × 450	8-teilig	1831.–	<b>1972.–</b>	34.6	143 04 552 0
300 × 300	8-teilig	1100.–	<b>1185.–</b>	14.3	143 04 301 0
350 × 350	8-teilig	1178.–	<b>1269.–</b>	17.9	143 04 351 0
400 × 400	8-teilig	1334.–	<b>1437.–</b>	21.5	143 04 401 0
450 × 450	8-teilig	1464.–	<b>1577.–</b>	27.3	143 04 451 0
500 × 500	8-teilig	1716.–	<b>1848.–</b>	32.7	143 04 501 0

\*Doppelter Stoffbedarf bei asymmetrischem Stoff mit Stoffbreite 120 cm

PALAZZO® STYLE: Überzug lose (ohne Gestell, ohne Rückgaberecht)

Nenngrösse ohne Volant	Anzahl Streben	Stoffklasse 5 Farben 500 – 699		Stoffbedarf bei Stoffbreite 120cm in Laufmeter*	Bestellnummer
		MWST exkl.	UVP MWST inkl.		
cm				uni/symmetrisch	
Ø 350	8-teilig	651.–	<b>700.–</b>	10.8	230 04 350 1
Ø 400	8-teilig	714.–	<b>768.–</b>	13.9	230 04 400 1
Ø 450	8-teilig	899.–	<b>967.–</b>	16.6	230 04 450 1
Ø 500	8-teilig	1107.–	<b>1191.–</b>	19.9	230 04 500 1
Ø 600	8-teilig	1479.–	<b>1592.–</b>	28.5	230 04 600 1
350×300	6-teilig	864.–	<b>930.–</b>	13.4	230 04 352 1
350×300	8-teilig	894.–	<b>962.–</b>	13.4	230 04 353 1
400×300	6-teilig	959.–	<b>1032.–</b>	14.9	230 04 402 1
400×300	8-teilig	1009.–	<b>1086.–</b>	14.9	230 04 403 1
450×350	8-teilig	1185.–	<b>1275.–</b>	17.8	230 04 452 1
500×400	8-teilig	1357.–	<b>1461.–</b>	22.7	230 04 502 1
550×450	8-teilig	1530.–	<b>1647.–</b>	27.3	230 04 552 1
300×300	4-teilig	750.–	<b>807.–</b>	10.5	230 04 301 1
300×300	8-teilig	772.–	<b>831.–</b>	10.5	230 04 302 1
350×350	8-teilig	992.–	<b>1068.–</b>	15	230 04 351 1
400×400	8-teilig	1148.–	<b>1236.–</b>	18.5	230 04 401 1
450×450	8-teilig	1271.–	<b>1368.–</b>	22.1	230 04 451 1
500×500	8-teilig	1497.–	<b>1612.–</b>	27.8	230 04 501 1
<b>Nenngrösse mit Volant</b>	<b>Anzahl Streben</b>	<b>Stoffklasse 5 Farben 500 – 699</b>		<b>Stoffbedarf bei Stoffbreite 120cm in Laufmeter*</b>	<b>Bestellnummer</b>
cm		MWST exkl.	UVP MWST inkl.	uni/symmetrisch	
Ø 350	8-teilig	836.–	<b>900.–</b>	14.2	230 04 350 0
Ø 400	8-teilig	899.–	<b>968.–</b>	17.4	230 04 400 0
Ø 450	8-teilig	1084.–	<b>1167.–</b>	20.1	230 04 450 0
Ø 500	8-teilig	1292.–	<b>1391.–</b>	23.9	230 04 500 0
Ø 600	8-teilig	1664.–	<b>1792.–</b>	33.6	230 04 600 0
350×300	6-teilig	1049.–	<b>1130.–</b>	17.2	230 04 352 0
350×300	8-teilig	1079.–	<b>1162.–</b>	17.2	230 04 353 0
400×300	6-teilig	1144.–	<b>1232.–</b>	19.2	230 04 402 0
400×300	8-teilig	1194.–	<b>1286.–</b>	19.2	230 01 403 0
450×350	8-teilig	1370.–	<b>1475.–</b>	22.3	230 04 452 0
500×400	8-teilig	1542.–	<b>1661.–</b>	27.7	230 04 502 0
550×450	8-teilig	1715.–	<b>1847.–</b>	32.8	230 04 552 0
300×300	4-teilig	935.–	<b>1007.–</b>	13.2	230 04 301 0
300×300	8-teilig	957.–	<b>1031.–</b>	13.2	230 04 302 0
350×350	8-teilig	1177.–	<b>1268.–</b>	18.8	230 04 351 0
400×400	8-teilig	1333.–	<b>1436.–</b>	22.7	230 04 401 0
450×450	8-teilig	1456.–	<b>1568.–</b>	27.1	230 04 451 0
500×500	8-teilig	1682.–	<b>1812.–</b>	32.8	230 04 501 0







\*Doppelter Stoffbedarf bei asymmetrischem Stoff mit Stoffbreite 120 cm

PALAZZO® NOBLESSE: Überzug lose (ohne Gestell, ohne Rückgaberecht)

Nenngrosse ohne Volant	Anzahl Streben	Stoffklasse 5 Farben 500 – 699		Stoffbedarf bei Stoffbreite 120cm in Laufmeter*	Bestellnummer
		MWST exkl.	UVP MWST inkl.		
cm				uni/symmetrisch	
Ø 450	8-teilig	899.–	<b>967.–</b>	16.6	330 04 450 1
Ø 500	8-teilig	1107.–	<b>1191.–</b>	19.9	330 04 500 1
Ø 600	10-teilig	1575.–	<b>1696.–</b>	29.1	330 04 600 1
Ø 700	10-teilig	2207.–	<b>2376.–</b>	38.4	330 04 700 1
450×350	8-teilig	1185.–	<b>1275.–</b>	17.8	330 04 451 1
500×400	8-teilig	1357.–	<b>1461.–</b>	22.7	330 04 502 1
600×400	10-teilig	2118.–	<b>2280.–</b>	27.5	330 04 622 1
600×500	10-teilig	2380.–	<b>2563.–</b>	34.6	330 04 623 1
400×400	8-teilig	1149.–	<b>1237.–</b>	18.2	330 04 402 1
450×450	8-teilig	1271.–	<b>1368.–</b>	22.1	330 04 452 1
500×500	8-teilig	1497.–	<b>1612.–</b>	27.8	330 04 503 1
500×500	12-teilig	1739.–	<b>1872.–</b>	29.1	330 04 514 1
550×550	12-teilig	1964.–	<b>2114.–</b>	35.3	330 04 551 1
600×600	12-teilig	2397.–	<b>2581.–</b>	40.0	330 04 602 1
<b>Nenngrosse mit Volant</b>					
cm				uni/symmetrisch	
Ø 450	8-teilig	1084.–	<b>1167.–</b>	20.1	330 04 450 0
Ø 500	8-teilig	1292.–	<b>1391.–</b>	23.9	330 04 500 0
Ø 600	10-teilig	1760.–	<b>1896.–</b>	35.4	330 04 600 0
Ø 700	10-teilig	2392.–	<b>2576.–</b>	44.9	330 04 700 0
450×350	8-teilig	1370.–	<b>1475.–</b>	22.3	330 04 451 0
500×400	8-teilig	1542.–	<b>1661.–</b>	27.7	330 04 502 0
600×400	10-teilig	2303.–	<b>2480.–</b>	34.2	330 04 622 0
600×500	10-teilig	2565.–	<b>2763.–</b>	41.5	330 04 623 0
400×400	8-teilig	1334.–	<b>1437.–</b>	22.7	330 04 402 0
450×450	8-teilig	1456.–	<b>1568.–</b>	27.1	330 04 452 0
500×500	8-teilig	1682.–	<b>1812.–</b>	33.5	330 04 503 0
500×500	12-teilig	1924.–	<b>2072.–</b>	34.7	330 04 514 0
550×550	12-teilig	2149.–	<b>2314.–</b>	41.1	330 04 551 0
600×600	12-teilig	2582.–	<b>2781.–</b>	45.9	330 04 602 0

\*Doppelter Stoffbedarf bei asymmetrischem Stoff mit Stoffbreite 120 cm

PALAZZO® ROYAL: Überzug lose (ohne Gestell, ohne Rückgaberecht)

	Nenngrösse ohne Volant	Anzahl Streben	Stoffklasse 5 Farben 500 – 699		Stoffbedarf bei Stoffbreite 120cm in Laufmeter*	Bestellnummer
			MWST exkl.	UVP MWST inkl.		
	cm				uni/symmetrisch	
	Ø 700	10-teilig	1889.–	<b>2034.–</b>	36.4	340 04 700 1
	Ø 800	10-teilig	2963.–	<b>3190.–</b>	46.4	340 04 800 1
	600×500	10-teilig	2350.–	<b>2530.–</b>	33.4	340 04 623 1
	700×500	10-teilig	2647.–	<b>2850.–</b>	39.3	340 04 701 1
	700×600	10-teilig	3139.–	<b>3380.–</b>	45.8	340 04 702 1
	800×600	12-teilig	3845.–	<b>4140.–</b>	51.7	340 04 802 1
	500×500	12-teilig	1760.–	<b>1895.–</b>	27.5	340 04 501 1
	550×550	12-teilig	1780.–	<b>1916.–</b>	32.8	340 04 551 1
	600×600	12-teilig	2164.–	<b>2330.–</b>	38.7	340 04 602 1
	650×650	12-teilig	2925.–	<b>3149.–</b>	46.0	340 04 651 1
	700×700	12-teilig	3566.–	<b>3840.–</b>	52.2	340 04 703 1
	Nenngrösse mit Volant	Anzahl Streben	Stoffklasse 5 Farben 500 – 699		Stoffbedarf bei Stoffbreite 120cm in Laufmeter*	Bestellnummer
	cm		MWST exkl.	UVP MWST inkl.	uni/symmetrisch	
	Ø 700	10-teilig	2074.–	<b>2234.–</b>	41.8	340 04 700 0
	Ø 800	10-teilig	3148.–	<b>3390.–</b>	52.7	340 04 800 0
	600×500	10-teilig	2535.–	<b>2730.–</b>	39.4	340 04 623 0
	700×500	10-teilig	2832.–	<b>3050.–</b>	43.5	340 04 701 0
	700×600	10-teilig	3324.–	<b>3580.–</b>	51.9	340 04 702 0
	800×600	12-teilig	4030.–	<b>4340.–</b>	58.8	340 04 802 0
	500×500	12-teilig	1945.–	<b>2095.–</b>	32.5	340 04 501 0
	550×550	12-teilig	1965.–	<b>2116.–</b>	38.6	350 04 551 0
	600×600	12-teilig	2349.–	<b>2530.–</b>	44.5	340 04 602 0
	650×650	12-teilig	3110.–	<b>3349.–</b>	53.1	340 04 651 0
	700×700	12-teilig	3751.–	<b>4040.–</b>	59.5	340 04 703 0

\*Doppelter Stoffbedarf bei asymmetrischem Stoff mit Stoffbreite 120 cm

PALAZZO® M8: Überzug lose (ohne Gestell, ohne Rückgaberecht)

Nenngrösse ohne Volant	Anzahl Streben	Stoffklasse 5 Farben 500 – 699		Stoffbedarf bei Stoffbreite 120cm in Laufmeter*	Bestellnummer
		MWST exkl.	UVP MWST inkl.		
cm				uni/symmetrisch	
Ø 450	8-teilig	975.–	<b>1049.–</b>	15.9	130 04 450 1
Ø 500	8-teilig	1207.–	<b>1299.–</b>	19.5	130 04 500 1
Ø 550	8-teilig	1365.–	<b>1469.–</b>	23.2	130 04 550 1
Ø 600	8-teilig	1597.–	<b>1719.–</b>	27.7	130 04 600 1
Ø 600	12-teilig	1708.–	<b>1839.–</b>	30.3	130 04 601 1
Ø 650	12-teilig	1894.–	<b>2039.–</b>	34.7	130 04 650 1
Ø 700	12-teilig	2377.–	<b>2559.–</b>	39.3	130 04 700 1
Ø 750	12-teilig	2544.–	<b>2739.–</b>	45.7	130 04 750 1
450 × 350	8-teilig	1281.–	<b>1379.–</b>	18.8	130 04 451 1
500 × 400	8-teilig	1467.–	<b>1579.–</b>	22.9	130 04 501 1
600 × 500	12-teilig	2562.–	<b>2759.–</b>	35.3	130 04 624 1
400 × 400	8-teilig	1244.–	<b>1339.–</b>	18.8	130 04 401 1
450 × 450	8-teilig	1374.–	<b>1479.–</b>	22.3	130 04 452 1
500 × 500	8-teilig	1615.–	<b>1739.–</b>	28.4	130 04 502 1
500 × 500	12-teilig	1875.–	<b>2019.–</b>	29.4	130 04 503 1
550 × 550	12-teilig	2117.–	<b>2279.–</b>	35.0	130 04 551 1
600 × 600	12-teilig	2581.–	<b>2779.–</b>	40.7	130 04 602 1
<b>Nenngrösse mit Volant</b>	<b>Anzahl Streben</b>	<b>Stoffklasse 5 Farben 500 – 699</b>		<b>Stoffbedarf bei Stoffbreite 120cm in Laufmeter*</b>	<b>Bestellnummer</b>
cm		MWST exkl.	UVP MWST inkl.	uni/symmetrisch	
Ø 450	8-teilig	1160.–	<b>1249.–</b>	19.6	130 04 450 0
Ø 500	8-teilig	1392.–	<b>1499.–</b>	23.8	130 04 500 0
Ø 550	8-teilig	1550.–	<b>1669.–</b>	28.0	130 04 550 0
Ø 600	8-teilig	1782.–	<b>1919.–</b>	32.8	130 04 600 0
Ø 600	12-teilig	1893.–	<b>2039.–</b>	35.5	130 04 601 0
Ø 650	12-teilig	2079.–	<b>2239.–</b>	40.0	130 04 650 0
Ø 700	12-teilig	2562.–	<b>2759.–</b>	44.5	130 04 700 0
Ø 750	12-teilig	2729.–	<b>2939.–</b>	51.5	130 04 750 0
450 × 350	8-teilig	1466.–	<b>1579.–</b>	23.2	130 04 451 0
500 × 400	8-teilig	1652.–	<b>1779.–</b>	23.7	130 04 501 0
600 × 500	12-teilig	2747.–	<b>2959.–</b>	40.6	130 04 624 0
400 × 400	8-teilig	1429.–	<b>1539.–</b>	23.4	130 04 401 0
450 × 450	8-teilig	1559.–	<b>1679.–</b>	27.3	130 04 452 0
500 × 500	8-teilig	1800.–	<b>1939.–</b>	34.1	130 04 502 0
500 × 500	12-teilig	2060.–	<b>2219.–</b>	35.8	130 04 503 0
550 × 550	12-teilig	2302.–	<b>2479.–</b>	40.7	130 04 551 0
600 × 600	12-teilig	2766.–	<b>2979.–</b>	46.5	130 04 602 0

\*Doppelter Stoffbedarf bei asymmetrischem Stoff mit Stoffbreite 120 cm

PALAZZO® M16: Überzug lose (ohne Gestell, ohne Rückgaberecht)

Nenngrösse ohne Volant	Anzahl Streben	Stoffklasse 5 Farben 500 – 699		Stoffbedarf bei Stoffbreite 120cm in Laufmeter*	Bestellnummer
		MWST exkl.	UVP MWST inkl.		
cm				uni/symmetrisch	
Ø 700	12-teilig	2248.–	<b>2420.–</b>	37.3	120 04 700 1
Ø 750	16-teilig	2814.–	<b>3030.–</b>	42.4	120 04 750 1
Ø 800	16-teilig	3241.–	<b>3490.–</b>	48.5	120 04 800 1
Ø 850	16-teilig	3501.–	<b>3770.–</b>	53.5	120 04 850 1
Ø 900	16-teilig	3826.–	<b>4120.–</b>	59.1	120 04 900 1
600 × 500	12-teilig	2628.–	<b>2830.–</b>	33.1	120 04 600 1
700 × 500	14-teilig	3269.–	<b>3520.–</b>	37.2	120 04 701 1
700 × 600	14-teilig	3418.–	<b>3680.–</b>	43.0	120 04 702 1
600 × 600	12-teilig	2443.–	<b>2630.–</b>	40.7	120 04 601 1
650 × 650	16-teilig	3204.–	<b>3450.–</b>	43.2	120 04 651 1
700 × 700	16-teilig	3845.–	<b>4140.–</b>	49.5	120 04 703 1
<b>Nenngrösse mit Volant</b>	<b>Anzahl Streben</b>	<b>Stoffklasse 5 Farben 500 – 699</b>		<b>Stoffbedarf bei Stoffbreite 120cm in Laufmeter*</b>	<b>Bestellnummer</b>
cm		MWST exkl.	UVP MWST inkl.	uni/symmetrisch	
Ø 700	12-teilig	2433.–	<b>2620.–</b>	42.5	120 04 700 0
Ø 750	16-teilig	2999.–	<b>3230.–</b>	48.3	120 04 750 0
Ø 800	16-teilig	3426.–	<b>3690.–</b>	54.4	120 04 800 0
Ø 850	16-teilig	3686.–	<b>3970.–</b>	59.5	120 04 850 0
Ø 900	16-teilig	4011.–	<b>4320.–</b>	65.4	120 04 900 0
600 × 500	12-teilig	2813.–	<b>3030.–</b>	38.8	120 04 600 0
700 × 500	14-teilig	3454.–	<b>3720.–</b>	44.4	120 04 701 0
700 × 600	14-teilig	3603.–	<b>3880.–</b>	49.8	120 04 702 0
600 × 600	12-teilig	2628.–	<b>2830.–</b>	46.5	120 04 601 0
650 × 650	16-teilig	3389.–	<b>3650.–</b>	49.3	120 04 651 0
700 × 700	16-teilig	4030.–	<b>4340.–</b>	57.3	120 04 703 0

\*Doppelter Stoffbedarf bei asymmetrischem Stoff mit Stoffbreite 120 cm



# Sortimentsübersicht Retail

	<sup>1</sup> ALEXO®	<sup>1</sup> PIAZZINO	<sup>1</sup> TEAKWOOD	<sup>2</sup> ALU-SMART	<sup>2</sup> ALU-TWIST	<sup>2</sup> SUNWING® CASA	<sup>2</sup> SOMBRANO® S*	<sup>2</sup> PENDALEX® P*	<sup>2</sup> AURA	<sup>2</sup> AMBIENTE NOVA	<sup>2</sup> FORTANO®	<sup>3</sup> FORTINO®	<sup>3</sup> FORTERO®	<sup>3</sup> FORTELLO® / LED
<b>Gestellfarbe und Material</b>														
Eschenholz	•													
Platanenholz		•												
Teakholz			•											
Eukalyptusholz									•					
Aluminium weiss														
Aluminium natureloxiert				•	•	•	•	•		•	•	•	•	•
Aluminium anthrazit						•	•	•			•			
<b>Schirm öffnen</b>														
Flaschenzug		•	•											
Kurbelantrieb					•	•	•	•	•	•	•			
Öffnung mit Schieber	•			•										
Öffnung mit Spannhebel												•	•	•
<b>Schirmhöhe verstellen</b>														
Höhenverstellung				•				•						
<b>Schirmdach neigen</b>														
Schrägstellung mit Zahnkranz Gelenk	•													
Einfache Dachneigung				•	•									
Dachneigung beidseitig bis 54°							•							
Dachneigung beidseitig bis 90°						•								
Dachneigung gegen Mast								•						
Neigung des Schirmdaches in alle Richtungen								•						

<sup>1</sup> Mittelstock aus Holz

<sup>2</sup> Freiarm aus Aluminium und Holz

<sup>3</sup> Mittelstock aus Aluminium



ALEXO® · 10 – 11

○ Ø 200 cm, Ø 220 cm



PIAZZINO · 12 – 13

○ Ø 300 cm, Ø 250 cm

□ 300 × 300 cm



TEAKWOOD · 14 – 15

○ Ø 300 cm, Ø 350 cm

□ 330 × 330 cm



ALU-SMART · 16 – 17

○ Ø 200 cm, Ø 220 cm, Ø 250 cm, Ø 300 cm

□ 210 × 150 cm, 250 × 200 cm

□ 200 × 200 cm, 240 × 240 cm



ALU-TWIST · 18 – 19

○ Ø 270 cm, Ø 300 cm, Ø 330 cm

□ 210 × 150 cm, 250 × 200 cm

□ 240 × 240 cm



SUNWING® CASA · 20 – 21

○ Ø 300 cm, Ø 330 cm

□ 300 × 240 cm

□ 270 × 270 cm

## Empfohlenes Mindestgewicht für Sockel/Schirmtyp und Grössen

ALEXO®	kg
Ø 200 cm	30
Ø 220 cm	40

PIAZZINO	kg
Ø 300 cm	40
Ø 350 / 300 × 300 cm	55

TEAKWOOD	kg
Ø 300 cm	40
Ø 350 cm	55
330 × 330 cm	70

ALU-SMART	kg
Ø 200 / Ø 220 / 210 × 150 cm	30
Ø 250 / Ø 300 / 250 × 200 / 200 × 200 / 240 × 240 cm	40

ALU-TWIST	kg
Ø 270 / Ø 300 / 210 × 250 / 250 × 200 / 240 × 240 cm	40
Ø 330 cm	55

AMBIENTE NOVA	kg
Ø 400 / 400 × 300 / 350 × 350	240
Ø 500 / 450 × 350 / 400 × 400	430

FORTINO®	kg
Ø 250 / 200 × 200 cm	55
Ø 300 / 240 × 240 cm	70

FORTERO®	kg
250 × 250 / 300 × 200 cm	70
Ø 350 / 350 × 250 / 300 × 300 cm	90
350 × 350 cm	120

FORTELLO® / LED	kg
Ø 400 / 350 × 250 / 400 × 300 / 300 × 300 / 350 × 350 cm	120
400 × 400 cm	180

SUNWING® CASA	kg
Ø 300 / Ø 330 / 300 × 240 cm / 270 × 270 cm	90

SOMBRANO® S*	kg
Ø 350 / 300 × 300 cm	120
Ø 400 / 400 × 300 / 350 × 350 cm	150

AURA	kg
350 × 350 cm / 400 × 400 cm	240

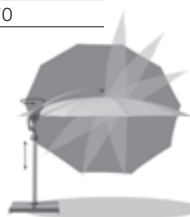
FORTANO®	kg
300 × 300 cm	120
400 × 300 cm	150

PENDALEX® P*	kg
Ø 300 / Ø 325 / 285 × 230 cm	90
Ø 350	120



SOMBRANO® S\* · 22 – 23

- Ø 350 cm, Ø 400 cm
- 400 × 300 cm
- 300 × 300 cm, 350 × 350 cm



PENDALEX® P\* · 24 – 25

- Ø 300 cm, Ø 325 cm, Ø 350 cm
- 285 × 230 cm



AURA · 26 – 27

- 350 × 350 cm, 400 × 400 cm



AMBIENTE NOVA · 28 – 29

- Ø 400 cm, Ø 500 cm
- 400 × 300 cm, 450 × 350 cm
- 350 × 350 cm, 400 × 400 cm



FORTANO · 30 – 31

- 400 × 300 cm
- 300 × 300 cm



FORTINO® · 32 – 33

- Ø 250 cm, Ø 300 cm
- 200 × 200 cm, 240 × 240 cm



FORTERO® · 34 – 35

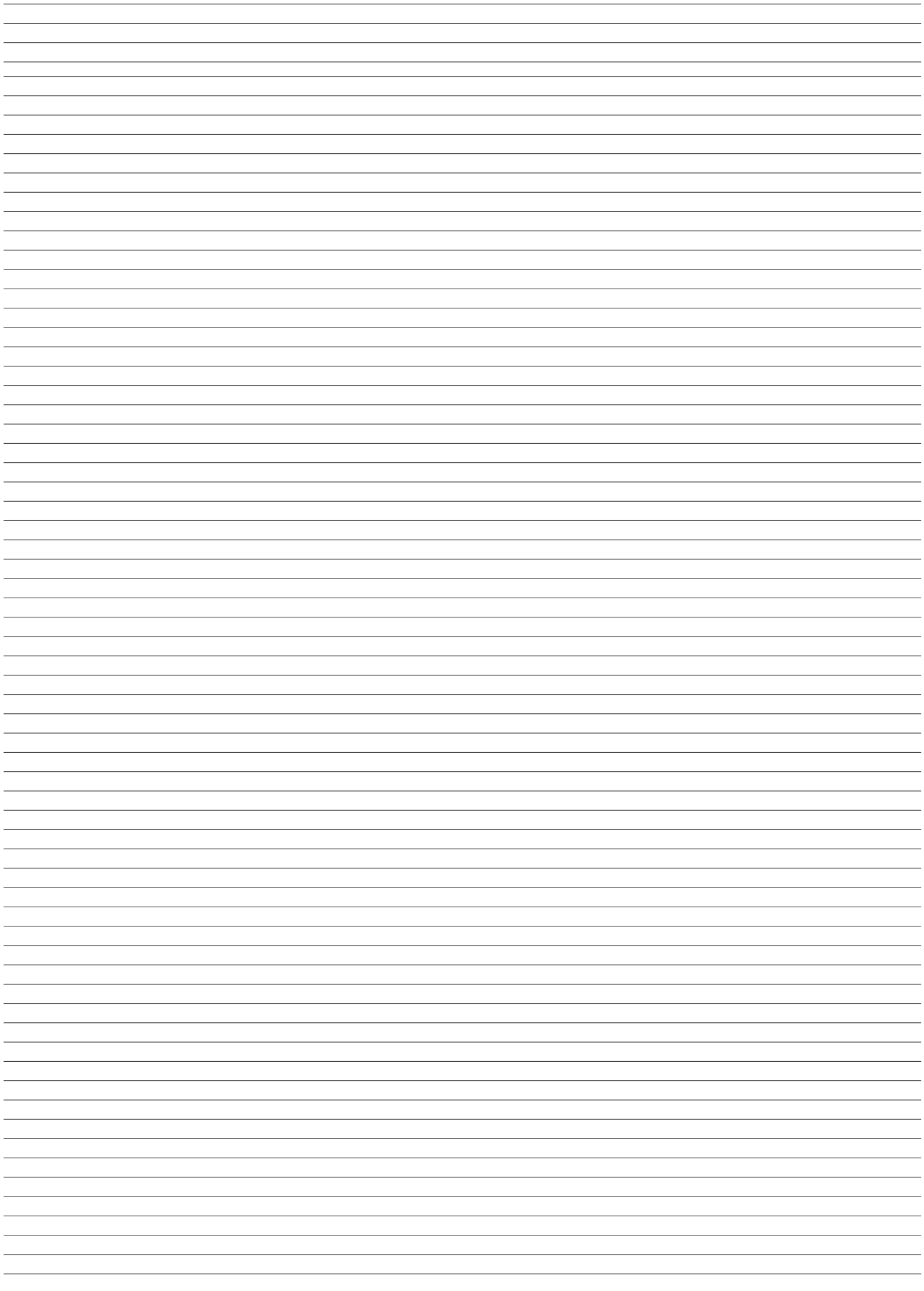
- Ø 350 cm
- 300 × 200 cm, 350 × 250 cm
- 250 × 250 cm, 300 × 300 cm, 350 × 350 cm



FORTELLO® / LED · 36 – 37

- Ø 400 cm
- 350 × 250 cm, 400 × 300 cm
- 300 × 300 cm, 350 × 350 cm, 400 × 400 cm









# Allgemeine Geschäftsbedingungen

der GLATZ AG vom 1.1.2014

## 1. Geltungsbereich

Diese Allgemeinen Geschäftsbedingungen (nachfolgend «AGB») gelten für alle Verträge, welche die GLATZ AG mit Kunden (nachfolgend «Käufer») betreffend die von der GLATZ AG vertriebenen Produkte (nachfolgend «Produkte») abschliesst. Diese AGB bilden einen integralen Vertragsbestandteil im Falle eines Vertragsschlusses gemäss Ziffer 2 der AGB.

## 2. Vertragsschluss / -inhalt

- 2.1 Ein Vertrag kommt erst durch die ausdrückliche schriftliche Auftragsbestätigung der GLATZ AG zustande, wobei diese Bestätigung auch per Telefax oder Email erfolgen kann.
- 2.2 Massgebend für die Produkte ist ausschliesslich die Produktbeschreibung gemäss Preisliste der GLATZ AG für Fachhändler (nachfolgend «Preisliste»). Mündliche Absprachen oder Zusicherungen in Bezug auf Produkte und/oder vom Käufer im Zusammenhang mit bestellten Produkten zur Verfügung gestellte technische Unterlagen wie Zeichnungen, Beschreibungen, Abbildungen und dergleichen bedürfen zu ihrer Verbindlichkeit der ausdrücklichen schriftlichen Bestätigung von GLATZ AG.

## 3. Preise

- 3.1 Massgebend ist die zum Zeitpunkt der Lieferung der Bestellung gemäss Ziffer 5 der AGB geltende Preisliste. Der Käufer hat sich selber nach der neuesten Preisliste zu erkundigen. Mit Erlass einer neuen Preisliste gilt die alte Preisliste als annulliert. Die Mehrwertsteuer wird, sofern geschuldet, zusätzlich in Rechnung gestellt.
- 3.2 Die Preisliste versteht sich nicht als Offerte. GLATZ AG kann nach freien Ermessen Bestellungen akzeptieren oder ablehnen (s. Ziffer 2.1 der AGB).
- 3.3 Die Preise beziehen sich allein auf den Produktumfang gemäss Preisliste. Änderungen an den Produkten gemäss Preisliste und/oder zusätzliche Leistungen von GLATZ AG im Zusammenhang mit den Produkten (wie Montageleistungen) bedürfen der ausdrücklichen schriftlichen Bestätigung von GLATZ AG und werden dem Käufer gesondert in Rechnung gestellt.

## 4. Zahlungsbedingungen

- 4.1 Ohne ausdrücklich anderslautende Zahlungsvereinbarung sind sämtliche Rechnungen innert 10 Tagen seit Rechnungsdatum netto zahlbar. Diese Zahlungstermine gelten in jedem Fall und unabhängig von Leistungsverzögerungen auf Seiten GLATZ AG.
- 4.2 Im Falle des Zahlungsverzuges schuldet der Käufer ohne jede Mahnung einen Verzugszins von 6% ab Fälligkeit.
- 4.3 Im Falle des Zahlungsverzuges ist GLATZ AG berechtigt, bereits bestellte, aber noch nicht gelieferte Ware zurückzubehalten, ohne dass dem Käufer in Bezug auf diese Bestellungen ein Rücktrittsrecht zusteht.
- 4.4 GLATZ AG ist berechtigt, angemessene Mahnspesen zu fordern. Alle mit der Eintreibung verbundenen Kosten (z.B. Inkassokosten und insbesondere Anwaltskosten) gehen vollumfänglich zu Lasten des säumigen Käufers.

## 5. Lieferung / Versand / Nutzen und Gefahr

- 5.1 Ohne ausdrücklich anderslautende Vereinbarung liefert GLATZ AG die Produkte Ex Works (Incoterms 2010). Die Verpackungsart wird von GLATZ AG bestimmt. GLATZ AG ist in jedem Fall berechtigt, Teillieferungen vorzunehmen, und der Käufer ist verpflichtet, Teillieferungen zu akzeptieren. Dem Käufer werden im Falle einer Verzögerung der Abholung angemessene Lagerkosten in Rechnung gestellt. Allfällige Versandkosten gehen zulasten des Käufers.
- 5.2 Ohne ausdrücklich anderslautende Vereinbarung gehen Nutzen und Gefahr bezüglich der Produkte im Zeitpunkt der Bereitstellung zur Abholung bzw. im Falle eines Versands mit der Aufgabe der Produkte zum Versand auf den Käufer über. Entsprechend erfolgt jeder Transport auf Gefahr des Käufers.

## 6. Eigentumsvorbehalt

Die Ware bleibt bis zur endgültigen Bezahlung des Kaufpreises Eigentum der GLATZ AG. Diese wird hiermit vom Käufer ermächtigt, bis zur vollständigen Bezahlung des Kaufpreises für die von ihm gelieferten Waren einen Eigentumsvorbehalt im zuständigen Register eintragen zu lassen.

## 7. Liefertermin

- 7.1 Die in der Auftragsbestätigung der GLATZ AG angegebenen Lieferfristen sind nicht verbindlich. Verbindliche Lieferfristen bedürfen einer entsprechenden ausdrücklichen schriftlichen Vereinbarung.
- 7.2 Bei Nichteinhaltung einer gemäss Ziffer 7.1 der AGB verbindlichen Lieferfrist durch GLATZ AG kann der Käufer nach Ablauf einer zwischen den Parteien vereinbarten angemessenen Nachfrist vom Vertrag bezüglich der betroffenen Bestellungen zurücktreten. Betreffend bereits erfolgte Teillieferungen ist der Rücktritt ausgeschlossen. Weitere Ansprüche des Käufers bei Nichteinhaltung bestätigter Liefertermine als dieser Rücktritt, insbesondere Schadenersatzansprüche jegliche Art, sind ausgeschlossen. Der Rücktritt ist ausgeschlossen, wenn eine vorübergehende Unmöglichkeit der Lieferung auf höhere Gewalt oder Betriebsstörungen im Betrieb der GLATZ AG oder bei einem Lieferanten der GLATZ AG beruht.

## 8. Leistungen des Käufers

- 8.1 Der Käufer verpflichtet sich bei Weiterverkauf der Produkte, die einem Fachgeschäft bzw. Fachhändler entsprechenden Leistungen zu erbringen. Für Kundenberatung, Produktpräsentation und Serviceleistungen (z.B. After-Sales-Service) ist der Käufer verpflichtet, über angemessene Ausstellungs- bzw. Geschäftsräume und ein ausreichendes Produktelager (inkl. Ersatzteile) vor Ort zu verfügen.
- 8.2 Der Käufer ist verpflichtet, seine Fachkenntnisse bzw. diejenigen seines Personals weiterzuentwickeln, um die von einem Fachgeschäft erwarteten Leistungen vollumfänglich erbringen zu können.
- 8.3 Beabsichtigt der Käufer den Vertrieb der Produkte der GLATZ AG auch oder ausschliesslich über das Internet zu verkaufen, so bedarf es eine separate Vereinbarung zwischen der GLATZ AG und dem Käufer. Darüber hinaus gelten sämtliche Bestimmungen dieser AGB uneingeschränkt auch für den Vertrieb der Produkte durch den Käufer über das Internet.

## 9. Mängelrüge und Haftung

- 9.1 Allfällige Mängel an den Produkten müssen der GLATZ AG schriftlich unter Angabe der detailliert aufgeführten Mängel innerhalb von fünf Tagen nach Eintreffen der Produkte am GLATZ AG vorgängig mitgeteilten Bestimmungsort gemeldet werden. Versteckte Mängel müssen der GLATZ AG umgehend nach Entdeckung und schriftlich unter Angabe der detailliert aufgeführten Mängel mitgeteilt werden, wobei innerhalb der ersten sechs Monate seit Eintreffen der Produkte am GLATZ AG vorgängig mitgeteilten Bestimmungsort die widerlegbare Vermutung besteht, dass der Mangel bereits im Zeitpunkt des Eintreffens bestanden hat.
- 9.2 Wird ein Mangel innerhalb von sechs Monaten seit Eintreffen der Produkte am GLATZ AG vorgängig mitgeteilten Bestimmungsort gemäss Ziffer 9.1 der GLATZ AG angezeigt, so besteht die widerlegbare Vermutung, dass der Mangel bereits beim Eintreffen der Produkte am GLATZ AG vorgängig mitgeteilten Bestimmungsort bestand, es sei denn, diese Vermutung ist mit der Art der Ware oder des Mangels unvereinbar.
- 9.3 Nach Ablauf von zwei Jahren nach Eintreffen der Produkte am GLATZ AG vorgängig mitgeteilten Bestimmungsort können keine Mängel an den Produkten (ungeachtet der Art solcher Mängel) gegenüber der GLATZ AG mehr geltend gemacht werden.
- 9.4 Bei Vorliegen von bestehenden und gemäss der AGB korrekt gerügten Mängeln kann GLATZ AG nach freiem Ermessen entweder die betroffenen Produkte reparieren, dem Käufer Ersatzprodukte liefern oder dem Käufer eine Gutschrift ausstellen. Weitere Mängelrechte bestehen nicht. Insbesondere sind jegliche Schadenersatzansprüche im Zusammenhang mit Mängeln ausgeschlossen.
- 9.5 Eine allfällige Rücksendung der Ware bedarf der vorgängigen Zustimmung von GLATZ AG. GLATZ AG akzeptiert nur Rücksendungen von Waren in sauberem und einwandfreiem Zustand unter Angabe des Rücksendungsgrunds und der Rücknahmenummer.
- 9.6 Jede Haftung der GLATZ AG im Zusammenhang mit Produkten ist, soweit gesetzlich zulässig, ausgeschlossen.

## 10. Immaterialgüterrechte

- 10.1 Die Rechte an den gesamten durch GLATZ AG zur Verfügung gestellten und/oder im Internet publizierten Produktinformationen und -bilder stehen allein der GLATZ AG zu. Die vollständige oder teilweise Vervielfältigung sowie die elektronische oder mit anderen Mitteln erfolgte vollständige oder teilweise Verbreitung bedürfen der vorherigen ausdrücklichen Zustimmung der GLATZ AG. Der Käufer verpflichtet sich zur Einhaltung der jeweils gültigen Markenrichtlinien der GLATZ AG und zwar unabhängig davon, ob er die Produktinformationen und -bilder der GLATZ AG kopiert oder selber entsprechende Produktinformationen und -bilder herstellt und verwendet.
- 10.2 Sämtliche Gewährleistungs- und Haftungsansprüche des Käufers betreffend Ansprüche von Dritten aus besseren Rechten (insbesondere Markenrechte und Urheberrechte) sind ausgeschlossen.

## 11. Weitere Bestimmungen

- 11.1 Der Käufer hat kein Verrechnungsrecht. Insbesondere ist der Käufer nicht berechtigt, allfällig Rückvergütungen von GLATZ AG ohne ausdrückliche Zustimmung der GLATZ AG mit Warenrechnungen zu verrechnen.
- 11.2 Allgemeine Bedingungen des Käufers sind für GLATZ AG nur verbindlich, wenn sie von GLATZ AG unterschrieben und ausdrücklich übernommen worden sind.
- 11.3 Besondere Bestimmungen in individuellen schriftlichen Verträgen zwischen dem Käufer und GLATZ AG bleiben vorbehalten. Mündliche Abreden zwischen dem Käufer und GLATZ AG entfalten indessen keine Gültigkeit.
- 11.4 Diese AGB ersetzen sämtliche bestehenden allgemeinen Bedingungen der GLATZ AG und gelten bis auf Widerruf von Seiten der GLATZ AG.

## 12. Anwendbares Recht, Gerichtsstand

- 12.1 Das Vertragsverhältnis der Parteien untersteht insgesamt, inkl. dieser AGB, schweizerischem Recht, unter Ausschluss der kollisionsrechtlichen Bestimmungen des schweizerischen internationalen Privatrechts, insbesondere unter Ausschluss des Übereinkommens der Vereinten Nationen über Verträge über den internationalen Warenverkauf (Wiener Kaufrecht).
- 12.2 Ausschliesslicher Gerichtsstand ist der Sitz der GLATZ AG.

### Befestigungsart Z

(Standrohr Z zwingend notwendig)



Betonsockel Z  
30 kg / 40 kg / 55 kg / 70 kg



Granitsockel Z,  
40/55 kg mit Rollen und  
ausziehbarem Handgriff



Stahlsockel Z 40 kg



Mauerkonsole Z,  
Ausladung von 180 mm



Rasenspitz Z  
85 x 150 x 350



Verschiedene  
Standrohre Z, Edelstahl /  
Stahl verzinkt,  
Ø 25 - 33 mm,  
Ø 35 / 38 - 39 mm,  
Ø 48 / 55 mm

### Rollensockel

(Gewichte-Set zwingend notwendig)



Rollensockel,  
eckig, 45 kg

### Befestigungsart PX Ø 48/55 mm

(Übergangrohr PX zwingend notwendig)



Bodenhülse PX, Stahl  
verzinkt / Edelstahl



Übergangrohr PX, Stahl  
verzinkt / Edelstahl

### Befestigungsart BT Ø 35/38 - 39 mm

(Übergangrohr BT zwingend notwendig)



Bodenhülse BT,  
Stahl verzinkt



Übergangrohr BT,  
Stahl verzinkt

### Befestigungsart ST Ø 25 - 33 mm

(Übergangrohr ST zwingend notwendig)



Bodenhülse ST,  
Stahl verzinkt



Übergangrohr ST,  
Stahl verzinkt

### Diverse Befestigungsarten



Bride U  
für Tischblatt

### Schutzhülle aus beschichtetem Polyestergewebe



Schutzhülle /  
Schutzhülle mit Stab  
und Reissverschluss

### Diverses



Osyrion 4 Akku-Licht  
Ø 30 - 50 mm



Osyrion 6 Akku-Licht  
Ø 30 - 50 mm



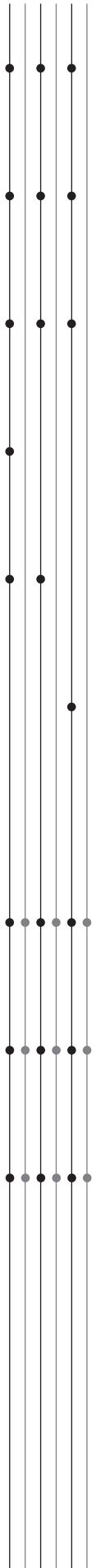
Osyrion 8 Akku-Licht  
Ø 48 - 68 mm



FORTERO®  
 FORTELLO® / LED  
 SUNWING® CASA  
 SOMBRANO® S  
 PENDALEX® P\*  
 FORTANO®

**Befestigungsart Z**

(Standrohr Z zwingend notwendig)



Rollensockel Z,  
55 kg/90 kg



Betonsockel Z  
70 kg / 90 kg



Granitsockel Z, 90 kg



Stahlsockel Z 40 kg



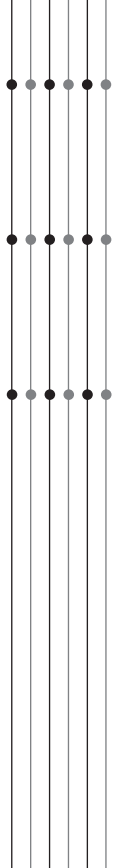
Standrohr Z, Edelstahl /  
Stahl verzinkt  
Ø 48/55 mm



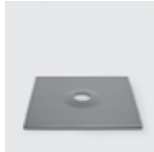
Standrohr Z, P\*, Edel-  
stahl / Stahl verzinkt

**Befestigungsart M4, M8, M16**

(Standrohr oder Aufstellscharnier zwingend notwendig)



Sockel M4,  
120 kg, 180 kg, 240 kg,  
Stahl verzinkt

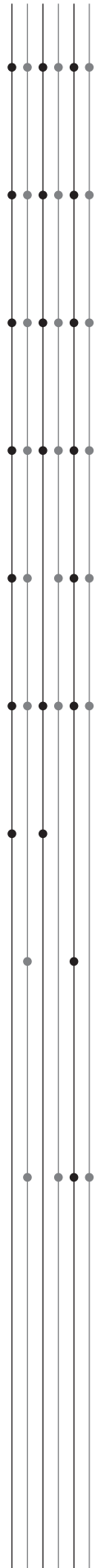


Abdeckung zu Sockel  
M4



Granitsockel M4, 120 kg,  
Naturstein mit Rollen

FORTERO®  
 FORTELLO® / LED  
 SUNWING® CASA  
 SOMBRANO® S  
 PENDALEX® P\*  
 FORTANO®



Bodenhülse M4, Stahl  
verzinkt



Montageplatte M4, M8,  
Stahl verzinkt



Montageplatte M4,  
spezial, Aufbauhöhe  
50 – 149 mm, Stahl  
verzinkt



Montageplatte M4,  
spezial, Aufbauhöhe  
150 – 350 mm, Stahl  
verzinkt



Mauerkonsole M4,  
Ausladung von 100 mm



Mauerkonsole M4,  
Ausladung von 480 mm



Verschiedene  
Standrohre M4, Stahl  
verzinkt



Standrohr P\* für  
FORTELLO® / LED und  
PENDALEX® P\*

**Rollensockel**

(Gewichte-Set zwingend notwendig)

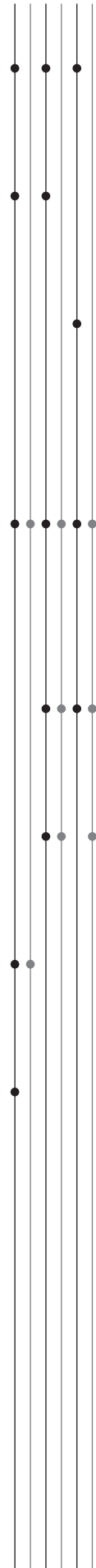


Rollensockel M4,  
150 kg

FORTERO®  
 FORTELLO® / LED  
 SUNWING® CASA  
 SOMBRANO® S  
 PENDALEX® P\*  
 FORTANO®

**Befestigungsart PX Ø 48/55 mm**

(Übergangrohr PX zwingend notwendig)



Bodenhülse PX, Stahl  
verzinkt / Edelstahl



Übergangrohr PX,  
Stahl verzinkt /  
Edelstahl



Übergangrohr PX, P\*  
Stahl verzinkt /  
Edelstahl

**Schutzhülle aus beschichtetem Polyestergerewebe**

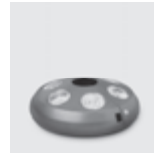


Schutzhülle mit  
Stab und  
Reissverschluss

**Diverses**



Osyrion 4 Akku-Licht  
Ø 30-50 mm



Osyrion 6 Akku-Licht  
Ø 30-50 mm



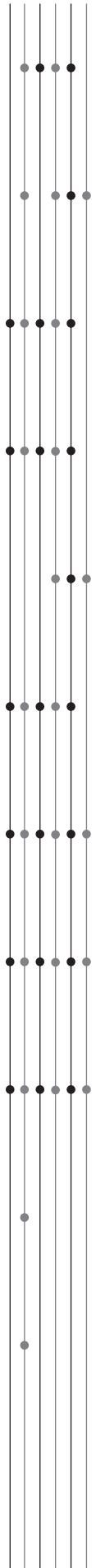
Osyrion 8 Akku-Licht  
Ø 48-68 mm



Bistrotisch  
Ø 48/55 mm

## Befestigungsart M4, M8, M16

(Standrohr oder Aufstellscharnier zwingend notwendig)



Sockel M4, M8, M16, 430 kg, Stahl verzinkt (justier- und nivellierbar)



Sockel M4, M8, M16, 620 kg, Stahl verzinkt (justier- und nivellierbar)



Sockel M4, 120 kg, 180 kg, 240 kg, Stahl verzinkt



Abdeckung zu Sockel M4



Bodenhülse M8, Bodenhülse M16, Stahl verzinkt



Bodenhülse M4, Stahl verzinkt



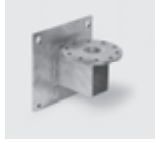
Montageplatte M4, M8, Montageplatte M16, Stahl verzinkt



Montageplatte M4, Montageplatte M8, Montageplatte M16, spezial, Aufbauhöhe 50 – 149 mm, Stahl verzinkt



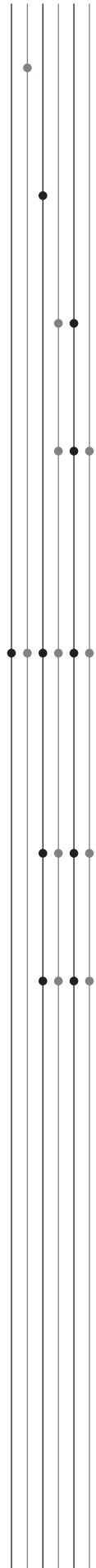
Montageplatte M4, Montageplatte M8, Montageplatte M16, spezial, Aufbauhöhe 150 – 350 mm, Stahl verzinkt



Mauerkonsole M4, Ausladung von 100 mm



Mauerkonsole M4, Ausladung von 480 mm



Standrohr M4 zu AMBIENTE NOVA, Stahl verzinkt



Standrohr M4 zu CASTELLO® PRO, Stahl verzinkt



Standrohr M4 für PzS, PzN, Stahl verzinkt



Aufstellscharnier M8 für PzS, PzN, M16 für PzR, Stahl verzinkt

### Schutzhülle aus beschichtetem Polyestergewebe



Schutzhülle mit Stab und Reissverschluss

### Regenrinne und Windschutz

(nur für quadratische und rechteckige Schirme geeignet)

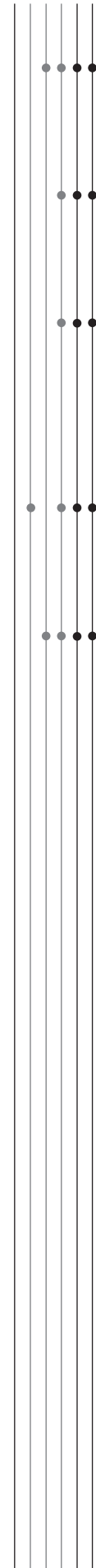


Regenrinne



Windschutz

## Beleuchtung und Heizung



Heizstrahler-Einheit, max. 4 Stück pro Schirm 1500 Watt



LED für PALAZZO®



Steuerung Pz14 für PALAZZO®

### Diverses



Fernbedienung 3-Kanal Fernbedienung 7-Kanal



Prallschutz für Schirmmast, grau



Osyryon 4 Akku-Licht Ø 30 - 50 mm



Osyryon 6 Akku-Licht Ø 30 - 50 mm

Ihr Glatz-Partner in Ihrer Nähe:



Glatz AG  
Sonnenschirme  
Saison 2021

[glatz.com](http://glatz.com)

